

**INSTRUKCJA OBSŁUGI INWETEROWEGO
PÓŁAUTOMATU SPAWALNICZEGO
KARTA GWARANCYJNA**



TRAFILUX

TRAFIMIG Easy 210

trafilux
professional
INVERTER

OSTRZEŻENIE!

Przed instalacją i rozruchem urządzenia należy zapoznać się z niniejszą instrukcją

1. UWAGI OGÓLNE

Uruchomienia i eksploatacji urządzenia można dokonać tylko po dokładnym zapoznaniu się z niniejszą Instrukcją Obsługi. Ze względu na ciągły rozwój techniczny urządzenia, pewne jego funkcje mogą ulegać modyfikacji i ich działanie może różnić się szczegółami od opisów w instrukcji. Nie jest to błędem urządzenia, lecz wynikiem postępu i ciągłych prac modyfikacyjnych urządzenia. Uszkodzenie urządzenia spowodowane niewłaściwą obsługą powoduje utratę uprawnień z tytułu gwarancji. Wszelkie przeróbki prostownika są zabronione i powodują utratę gwarancji.

2. BEZPIECZEŃSTWO

Pracownicy obsługujący urządzenie powinni posiadać niezbędne kwalifikacje uprawniające ich do wykonywania prac spawalniczych:

- powinni posiadać uprawnienia spawacza elektrycznego w zakresie spawania w osłonach gazowych,
- znać zasady BHP przy eksploatacji urządzeń elektroenergetycznych jakimi są urządzenia spawalnicze i osprzęt pomocniczy zasilany energią elektryczną,
- znać zasady BHP przy obsłudze butli i instalacji ze sprężonym gazem (argonem),
- znać treść niniejszej instrukcji i eksploatować urządzenie zgodnie z jego przeznaczeniem.

OSTRZEŻENIE

Spawanie może zagrażać bezpieczeństwu operatora i pozostałych osób przebywających w pobliżu. Dlatego podczas spawania należy zachować szczególne środki ostrożności. Przed przystąpieniem do spawania należy zapoznać się z przepisami BHP obowiązującym na stanowisku pracy.

W czasie spawania elektrycznego metodą MIG/MAG istnieją następujące zagrożenia:

- **PORAŻENIE PRĄDEM ELEKTRYCZNYM**
- **NEGATYWNE ODDZIAŁYWANIE ŁUKU NA OCZY I SKÓRĘ CZŁOWIEKA**
- **ZATRUCIE PARAMI I GAZAMI**
- **OPARZENIA**
- **ZAGROŻENIA WYBUCHEM I POŻAREM**
- **HAŁAS**

Zapobieganie porażeniu prądem elektrycznym:

- podłączać urządzenie do technicznie sprawnej instalacji elektrycznej o właściwym zabezpieczeniu i skuteczności zerowania (dodatkowej ochrony przeciwporażeniowej); należy sprawdzić i poprawnie podłączyć do sieci także inne urządzenia na stanowisku pracy spawacza,
- przewody prądowe montować przy wyłączonym urządzeniu,
- nie dotykać jednocześnie niez izolowanych części uchwytu elektrodowego, elektrody i przedmiotu spawanego, w tym obudowy urządzenia,
- nie używać uchwytów i przewodów prądowych o uszkodzonej izolacji,
- w warunkach szczególnego zagrożenia porażeniem prądem elektrycznym (praca w środowiskach o dużej wilgotności i zbiornikach zamkniętych) pracować z pomocnikiem wspomagającym pracę spawacza i czuwającym nad bezpieczeństwem, stosować ubranie i rękawice o dobrych właściwościach izolacyjnych,
- w razie zauważenia jakichkolwiek nieprawidłowości, należy zwrócić się do kompetentnych osób w celu ich usunięcia,
- Zabroniona jest eksploatacja urządzenia ze zdjętymi osłonami.

Zapobieganie negatywnemu oddziaływaniu łuku elektrycznego na oczy i skórę człowieka:

- Stosować ubrania ochronne (rękawice, fartuch, buty skórzane),
- Stosować tarcze lub przyłbice ochronne z właściwie dobranym filtrem,
- Stosować zasłony ochronne z niepalnych materiałów oraz właściwie dobierać kolorystykę ścian absorbujących szkodliwe promieniowanie.

Zapobieganie zatruciom parami i gazami wydzielanymi w czasie spawania z otuliny elektrod i parowania metali:

- Stosować urządzenia wentylacyjne i odciągi instalowane na stanowiskach o ograniczonej wymianie powietrza,
- Przedmuchiwać świeżym powietrzem przy pracach w przestrzeni zamkniętej (zbiorniki),
- Stosować maski i respiratory.

Zapobieganie oparzeniom:

- Stosować odpowiednią odzież ochronną i obuwie chroniące od oparzeń pochodzących od promieniowania łuku i odprysków,
- Unikać zabrudzeń odzieży smarami i olejami mogącymi doprowadzić do jej zapalenia.

Zapobieganie wybuchowi i pożarom:

- Zabrania się eksploatacji urządzenia i spawania w pomieszczeniach zagrożonych wybuchem lub pożarem,
- Stanowisko spawalnicze powinno być wyposażone w sprzęt gaśniczy,
- Stanowisko spawalnicze powinno znajdować się w bezpiecznej odległości od materiałów łatwopalnych.

Zapobieganie negatywnemu oddziaływaniu hałasu:

- Stosować zatyczki do uszu lub inne środki ochrony przed hałasem,
- Ostrzegać o niebezpieczeństwie osób znajdujących się w pobliżu.

OSTRZEŻENIE!

Nie wolno używać źródła prądu do rozmrażania zamrożonych rur.

Przed uruchomieniem urządzenia należy:

- Sprawdzić stan połączeń elektrycznych i mechanicznych. Zabrania się używać uchwytów i przewodów prądowych o uszkodzonej izolacji. Niewłaściwa izolacja uchwytów i przewodów prądowych grozi porażeniem prądem elektrycznym,
- Zadbąć o właściwe warunki pracy, tj. zapewnić właściwą temperaturę, wilgotność i wentylację w miejscu pracy. Poza pomieszczeniami zamkniętymi chronić przed opadami atmosferycznymi,
- Umieścić prostownik w miejscu umożliwiającym jego łatwą obsługę.

Osoby obsługujące spawarkę powinny:

- posiadać uprawnienia do spawania elektrycznego metodą MIG/MAG,
- znać i przestrzegać przepisy BHP obowiązujące przy wykonywaniu prac spawalniczych,
- używać właściwego, specjalistycznego sprzętu ochronnego: rękawic, fartucha, butów gumowych, tarczy lub przyłbicy spawalniczej z odpowiednio dobranym filtrem,
- znać treść niniejszej instrukcji obsługi i eksploatować spawarkę zgodnie z jej przeznaczeniem.

Wszelkie naprawy urządzenia mogą być dokonywane wyłącznie po odłączeniu wtyczki z gniazdka zasilającego.

Gdy urządzenie jest podłączone do sieci niedozwolone jest dotykanie gołą ręką ani przez wilgotną odzież żadnych elementów tworzących obwód prądu spawania.

Zabronione jest zdejmowanie osłon zewnętrznych przy urządzeniu włączonym do sieci.

Wszelkie przeróbki prostownika we własnym zakresie są zabronione i mogą stanowić pogorszenie warunków bezpieczeństwa.

Wszelkie prace konserwacyjne i remontowe mogą być przeprowadzane wyłącznie przez uprawnione osoby z zachowaniem warunków bezpieczeństwa pracy obowiązujących dla urządzeń elektrycznych.

Zabrania się eksploatacji spawarki w pomieszczeniach zagrożonych wybuchem lub pożarem!

Stanowisko spawalnicze wyposażone powinno być w sprzęt gaśniczy.

Po zakończeniu pracy przewód zasilający urządzenie należy odłączyć od sieci.

Przedstawione powyżej zagrożenia i ogólne zasady BHP nie wyczerpują zagadnienia bezpieczeństwa pracy spawacza, gdyż nie uwzględniają specyfiki miejsca pracy. Ważnym ich uzupełnieniem są stanowiskowe instrukcje BHP oraz szkolenia i instruktaże udzielane przez pracowników nadzoru.

3. PARAMETRY TECHNICZNE

Model	TRAFIMIG EASY 210		
Parameters			
Napięcie zasilania (V)	1~220/230/240 ± 10%		
Pobór mocy (KW)	5.1 MIG	4.7 MMA	4.5
Napięcie biegu jałowego (V)	69		
Duty cycle (40°C)	60% 200A 100% 160A	60% 160A 100% 140A	60% 160A 100% 140A
Prąd pracy (A)	40-200 MIG	10-160 MMA/TIG	
Napięcie wyjściowe pracy (V)	16-24	20.4-26.4/10.4-16.4	
Średnice drutu (mm)	0.6, 0.8, 0.9, 1.0 (Fe /Ss/Flux-Cored)		
Zabezpieczenie obudowy	IP23		
Wymiary (mm)	450*215*400		
Waga (Kg)	12		

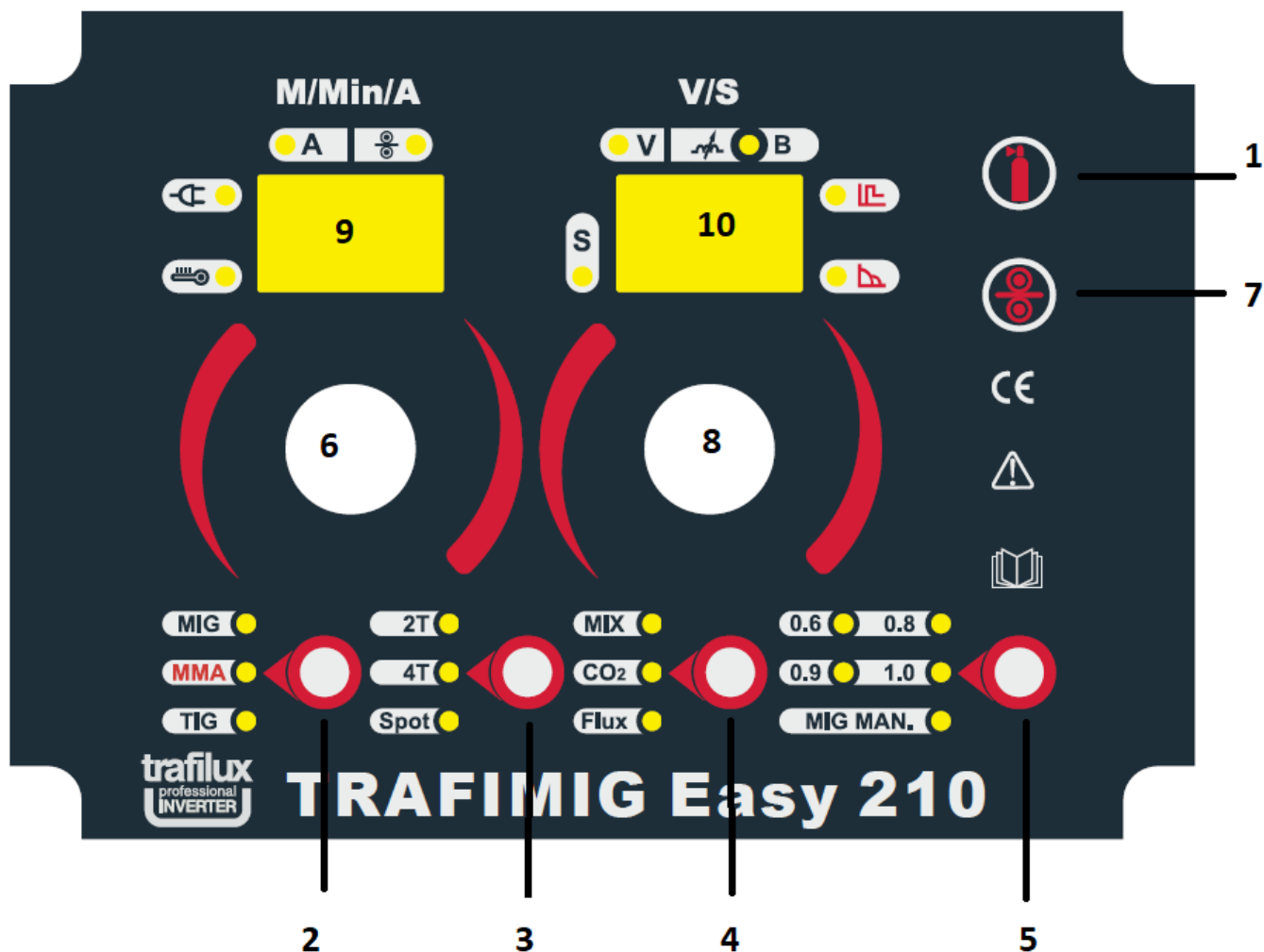
Cykl pracy

Cykl pracy bazuje na okresie 10-minutowym. Cykl pracy 60% oznacza, że po 6 minutach pracy urządzenia jest wymagana 4-minutowa przerwa. Cykl pracy 100% oznacza, że urządzenie może pracować w sposób ciągły, bez przerw. Badania nagrzewania zostały przeprowadzone w temperaturze otaczającego powietrza. Cykl pracy przy 40°C został wyznaczony przez symulację.

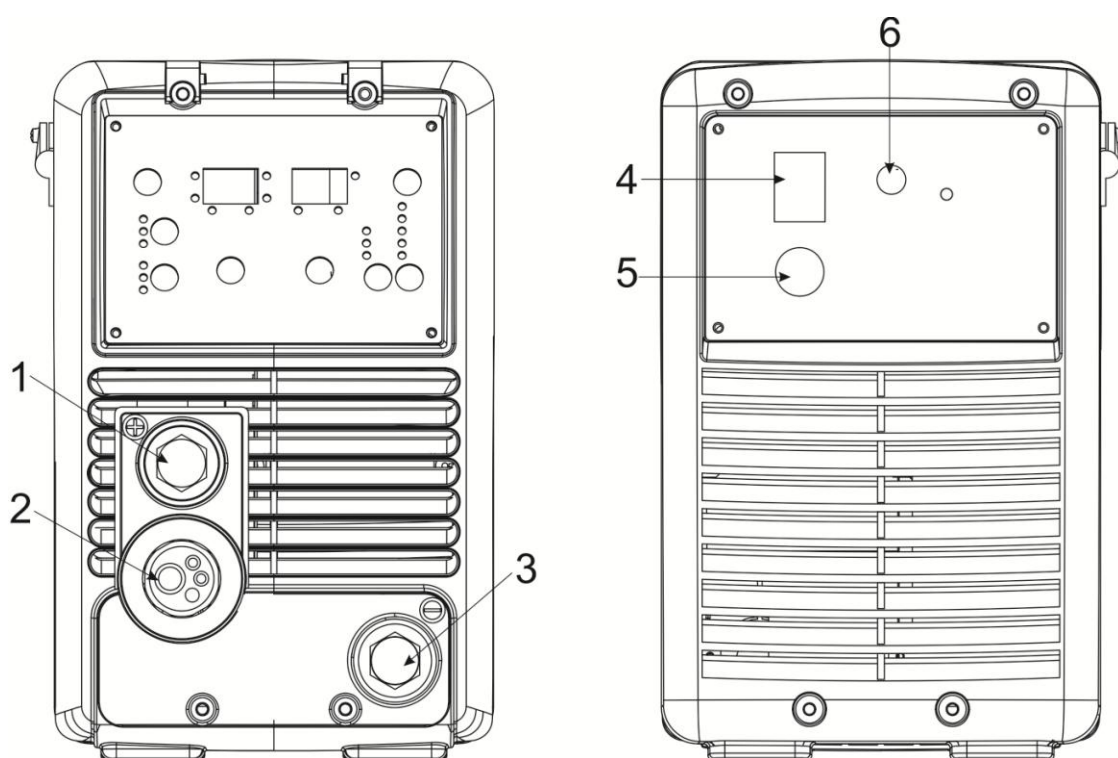
4. OGÓLNY OPIS

TRAFILUX TRAFIMIG Easy 210 to lekki, przenośny inwerterowy półautomat spawalniczy, sterowany za pomocą mikroprocesora, znajdujący swoje zastosowanie w spawaniu stali niskowęglowej, niskostopowej MAG, stali stopowej MIG oraz stopów aluminium. Ponadto umożliwiającą zastosowanie drutów samoosłonowych -rdzeniowych, służących do spawania bez dodatkowego gazu osłonowego. Urządzenie 3W1 zapewnia możliwość spawania elektrodami otulonymi, oraz spawanie w metodzie TIG. Urządzenie posiada funkcję synergii – automatycznego doboru parametrów spawania. TRAFIMIG jest stworzony do spawania konstrukcji lekkich w warunkach gospodarstwa domowego oraz warsztatowych. Urządzenie cechuje się niską masą 12 KG, dzięki czemu idealnie sprawdza się podczas prac terenowych, jak i montażowych poza pomieszczeniami zamkniętymi. Atutem konstrukcyjnym urządzenia są tranzystory wykonane w technologii IGBT. Cechą charakterystyczną dla tego typu tranzystorów jest, mniejsze zużycie energii, mniejsze zakłócenia elektromagnetyczne, przy większej wydajności oraz mocniejszym i stabilniejszym łuku spawalniczym.

5. OPIS PANELU STEROWANIA



1. Test gazu.
2. Wybór metody spawania MIG/LITF TIG/MMA
3. Wybór trybu zajarzenia łuku 2t/4t/ spawanie punktowe
4. Wybór gazu dla synergii : CO2 – 100% MIX - 80%Ar + 20%CO2 / FLUX – druty proszkowe
5. Wybór średnicy drutu dla synergii lub MIG MAN. – ustawienia manualne z wyłączonym trybem synergii.
6. Pokrętko do ustawiania wartości prądu pracy, dynamiki łuku, gorącego startu
7. Dojazd drutu
8. Pokrętko do ustawiania wartości napięcia, upalania drutu indukcyjności.
9. Wyświetlacz dla wartości napięcia, upalania drutu indukcyjności.
10. Wyświetlacz dla wartości prądu pracy, dynamiki łuku, gorącego startu.



1. Gniazdo o biegunie dodatnim (+)
2. Gniazdo uchwyty spawalniczego
3. Gniazdo o biegunie ujemnym (-)
4. Włącznik główny
5. Kable zasilający
6. Króciec do przewodu gazowego.

6. PRZYGOTOWANIE URZĄDZENIA DO PRACY

6.1 PRZYŁĄCZENIE GAZU OSŁONOWEGO

1. Zamocować butlę i zabezpieczyć ją przed wywróceniem
2. Odkręcić na moment zawór butli aby usunąć ewentualne zanieczyszczenia
3. Zamontować reduktor na butli
4. Połączyć węzem reduktor ze spawarką.
5. Odkręcić zawór butli i reduktora.

6.2 PRZYŁĄCZENIE DO SIECI ZASILAJĄCEJ

1. Urządzenie TRAFIMIG powinno być użytkowane wyłącznie w układzie zasilania jednofazowego, trójprzewodowego z uziemionym punktem zerowym.
2. Półautomat spawalniczy jest przystosowany do współpracy z siecią 230V 50Hz zabezpieczoną bezpiecznikami 25A o działaniu zwłocznym.
3. Urządzenie wyposażone jest w przewód i wtyk zasilający. Przed podłączeniem zasilania należy upewnić się, czy przełącznik zasilania znajdujący się na tylnej ścianie urządzenia jest w pozycji OFF (wyłączony).

6.3 PODŁĄCZENIE PRZEWODÓW SPAWALNICZYCH

1. Przed podłączeniem przewodów spawalniczych upewnić się, czy wyłącznik główny znajdujący się na tylnej ścianie urządzenia jest w pozycji OFF (wyłączony).
2. Sprawdzić poprawność uziemienia urządzenia.
3. Zacisk kleszczowy przewodu masowego pewnie umocować na spawanym materiale.
4. Przy spawaniu metodą MMA końcówki przewodów spawalniczych należy podłączyć do gniazd znajdujących się na płycie czołowej tak, aby na uchwycie elektrodowym znajdował się właściwy dla danej elektrody biegun. Biegunowość podłączenia przewodów spawalniczych zależy od typu użytej elektrody i podawana jest na opakowaniu elektrod.
5. Dla metody MIG/MAG wtyk uchwytu spawalniczego umieścić w gnieździe centralnym i dokręcić nakrętką natomiast przewód masowy w gnieździe o polaryzacji ujemnej

6.4 ZAKŁADANIE SZPULI Z DRUTEM

1. Otworzyć boczną pokrywę obudowy.
2. Sprawdzić, czy rolki napędowe są odpowiednie do rodzaju i średnicy drutu.
3. Założyć szpulę z drutem elektrodowym na trzpień.
4. Zabezpieczyć szpulę przed spadnięciem.
5. Zwolnić docisk rolek podających.
6. Stępić końcówkę drutu elektrodowego.
7. Wprowadzić drut poprzez rolkę napędową podajnika do uchwytu.
8. Docisnąć drut w rowki rolki napędowej.
9. Wykręcić z uchwytu końcówkę prądową, włączyć zasilanie spawarki i nacisnąć przycisk sterujący uchwytu spawalniczego lub przycisk (2) na panelu urządzenia.
10. Po pojawieniu się drutu elektrodowego w wylocie uchwytu zwolnić przycisk i nakręcić końcówkę prądową.

7. ZABEZPIECZENIE PRZED PRZEGRZANIEM

Źródło prądu wyposażone jest w termiczny, samoczynny wyłącznik przeciążeniowy. Gdy temperatura spawarki będzie zbyt wysoka, zabezpieczenie odłączy prąd spawania i zapali się dioda sygnalizująca przegrzanie. Po opadnięciu temperatury nastąpi automatyczny reset wyłącznika.

8. PRZYGOTOWANIE DO PROCESU SPAWANIA

8.1 Spawanie metodą MIG/MAG

- Połączyć przewód masowy z elementem spawanym za pomocą zacisku kleszczowego
- Podłączyć butlę z gazem osłonowym poprzez reduktor ciśnienia
- Włączyć wtyczkę zasilania sieciowego do gniazda zasilania
- Włączyć zasilanie urządzenia przełącznikiem znajdującym się na tylnej ścianie urządzenia
- Przełącznik metody spawania ustawić w pozycji MIG
- Założyć drut elektrodowy do podajnika
- Pokrętkiem ustawić odpowiednią wartość napięcia spawania
- Pokrętkiem ustawić odpowiednią prędkość podawania drutu
- Rozpocząć spawanie

8.2 Spawanie metodą MMA

- Połączyć przewód masowy z elementem spawanym za pomocą zacisku kleszczowego
- Włączyć wtyczkę zasilania sieciowego do gniazda zasilania
- Włączyć zasilanie urządzenia przełącznikiem znajdującym się na tylnej ścianie urządzenia
- Przełącznik metody spawania ustawić w pozycji MMA
- Pokrętkiem ustawić odpowiednią wartość prądu spawania
- Rozpocząć spawanie.

8.3 Spawanie metodą TIG LIFT

- Sprawdzić czy urządzenie i instalacja jest uziemiona i zerowana a przewód masowy zakończony zaciskiem kleszczowym.
- Wtyk przewodu masowego podłączy w znajdujące się na przednim panelu urządzenia gniazdo (wcisnąć i przekręcić).
- Wtyk uchwyty TIG podłączyć w znajdujące się na przednim panelu urządzenia gniazdo (wcisnąć przekręcić) - wybrać gniazdo ujemne „-” . Uchwyt TIG LIFT podpiąć bezpośrednio do butli z gazem.

9. ZANIM WEZWIESZ SERWIS

W przypadku nieprawidłowego funkcjonowania urządzenia, przed wysłaniem spawarki do serwisu należy sprawdzić listę podstawowych awarii i spróbować samodzielnie je usunąć.

Wszelkie naprawy urządzenia mogą być dokonywane wyłącznie po odłączeniu wtyczki z gniazdka zasilającego.

Objawy	Przyczyna	Postępowanie
Brak podawania drutu elektrodowego (silnik podajnika pracuje)	Za słabo dokręcony docisk	Dokręcić docisk prawidłowo
	Zanieczyszczona prowadnica drutu w uchwycie	Wyczyścić prowadnicę drutu elektrodowego
	Rowek założonej rolki nie odpowiada średnicy drutu	Doprowadzić do zgodności rolki ze średnicą drutu
	Zablokowany drut elektrodowy w końcówce prądowej	Wymienić końcówkę prądową
Brak podawania drutu elektrodowego (silnik podajnika nie pracuje)	Uszkodzony silnik	Przekazać półautomat do serwisu
	Uszkodzony układ sterowania	Przekazać półautomat do serwisu
Nieregularny posuw drutu elektrodowego	Uszkodzona końcówka prądowa	Wymienić końcówkę na nową
	Rowek rolki podającej jest brudny, jest uszkodzony lub nie odpowiada średnicy drutu	Wymienić końcówkę na nową Wymienić rolkę lub dobrać rolkę do średnicy stosowanego drutu
Łuk nie zajarza się	Brak właściwego styku zacisku przewodu powrotnego	Poprawić styk zacisku
Łuk zbyt długi i nieregularny	Napięcie spawania za wysokie	Zmniejszyć napięcie spawania
	Prędkość podawania drutu za mała	Zwiększyć prędkość podawania drutu
Łuk zbyt krótki	Napięcie spawania za niskie	Zwiększyć napięcie spawania
	Prędkość podawania drutu za duża	Zmniejszyć prędkość podawania drutu
Po włączeniu zasilania lampka sygnalizacji nie świeci się	Brak napięcia zasilania	Podłączyć zasilanie
	Uszkodzony bezpiecznik w zasilaniu sieciowym	Wymienić bezpiecznik na taki sam sprawny
	Uszkodzony wyłącznik	Wymienić wyłącznik główny
	Uszkodzona sygnalizacja	Wymienić lampkę

11. INSTRUKCJA KONSERWACJI

W ramach codziennej obsługi należy utrzymywać spawarkę w czystości oraz sprawdzać stan uchwytu, przewodów oraz połączeń zewnętrznych.

Regularnie wymieniać części eksploatacyjne.

Okresowo czyścić urządzenie wewnątrz poprzez przedmuch sprężonym powietrzem.

Nie mniej niż raz na pół roku należy dokonać ogólnego przeglądu oraz stanu połączeń elektrycznych, a w szczególności:

- stanu ochrony przeciwporażeniowej
- stanu izolacji
- stanu układu zabezpieczeń
- poprawności działania układu chłodzenia

12. KARTA GWARANCYJNA

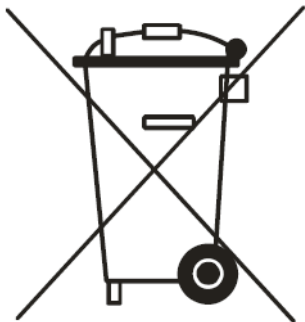
Gwarancji udziela się na okres 12 miesięcy od daty sprzedaży umieszczonej na karcie gwarancyjnej. **Gwarancja będzie respektowana po przedstawieniu przez reklamującego dowodu zakupu (paragon lub faktura) oraz karty gwarancyjnej z wpisaną nazwą produktu, numerem fabrycznym, datą sprzedaży oraz opatrzonej pieczęcią punktu sprzedaży. Numer fabryczny (hologram) musi być zgodny, z tym który widnieje na urządzeniu.**

NR:	
NAZWA URZĄDZENIA:	NUMER FABRYCZNY:
PIECZĘĆ PUNKTU SPRZEDAŻY	DATA SPRZEDAŻY

GWARANCJA

Gwarancji udziela się na okres 12 miesięcy dla podmiotów prowadzących działalność gospodarczą lub 24 miesiące dla konsumentów od daty sprzedaży. Gwarancja będzie respektowana po przedstawieniu przez reklamującego dowodu zakupu (paragon lub faktura) oraz karty gwarancyjnej z wpisaną nazwą produktu, numerem fabrycznym, datą sprzedaży oraz opatrzonej pieczęcią punktu sprzedaży. W przypadku naprawy gwarancyjnej reklamowane urządzenie należy wysłać do firmy TRAFISTEL, za pośrednictwem zgłoszenia serwisowego dostępnego na witrynie WWW.TRAFISTEL.PL. Przesyłki wysyłane na koszt firmy TRAFISTEL za pośrednictwem innych firm spedycyjnych nie będą nie przyjmowane. Spawarkę należy dostarczyć wraz z uchwytem spawalniczym. Reklamacje urządzenia bez uchwyty spawalniczego nie będą rozpatrywane. Urządzenie przesyłane do reklamacji musi być zapakowane w oryginalny karton oraz zabezpieczone oryginalnymi kształtkami styropianowymi. Firma TRAFISTEL nie ponosi odpowiedzialności za uszkodzenia spawarki wynikłe podczas transportu. **Gwarancja nie obejmuje wyposażenia dodatkowego urządzenia: Przewodów masowych, elektrodowych, spawalniczych MIG/TIG/Plazma, regulatorów gazu.**

Jeśli zamierzasz pozbyć się tego produktu, nie wyrzucaj go razem ze zwykłymi domowymi odpadkami. Według dyrektywy WEEE (Dyrektywa 2002/96/EC) obowiązującej w Unii Europejskiej dla używanego sprzętu elektrycznego i elektronicznego należy stosować oddzielne sposoby utylizacji. W Polsce zgodnie z przepisami ustawy z dnia 1 lipca 2005r. o zużyтым sprzęcie elektrycznym i elektronicznym zabronione jest umieszczanie łącznie z innymi odpadami zużytego sprzętu oznakowanego symbolem przekreślonego kosza. Użytkownik, który zamierza pozbyć się tego produktu, jest zobowiązany do oddania zużytego sprzętu elektrycznego i elektronicznego do punktu zbierania zużytego sprzętu. Punkty zbierania prowadzone są m.in. przez sprzedawców hurtowych i detalicznych tego sprzętu oraz przez gminne jednostki organizacyjne prowadzące działalność w zakresie odbierania odpadów. Powyższe obowiązki ustawowe wprowadzone zostały w celu ograniczenia ilości odpadów powstałych ze zużytego sprzętu elektrycznego i elektronicznego oraz zapewnienia odpowiedniego poziomu zbierania, odzysku i recyklingu zużytego sprzętu. Prawidłowa realizacja tych obowiązków ma znaczenie zwłaszcza w przypadku, gdy w zużyтым sprzęcie znajdują się składniki niebezpieczne, które mają szczególnie negatywny wpływ na środowisko i zdrowie ludzi.



13. ZGODNOŚĆ Z NORMAMI:

Urządzenie spawalnicze **TRAFILUX TRAFIMIG Easy 210**

Spełnia wymogi następujących dyrektyw Unii Europejskiej:

Dyrektywy Niskonapięciowej: **LVD 2014/35/EU**

Dyrektywy Kompatybilności Elektromagnetycznej **EMC 2014/30/EU**

oraz jest zgodne z normami:

PN-EN 60974-1:2013-04 sprzęt do spawania łukowego -- Część 1: Spawalnicze źródła energii,

PN-EN 60974-10:2014 sprzęt do spawania łukowego -- Część 10: Wymagania dotyczące kompatybilności elektromagnetycznej (EMC)

IMPORTER :

TRAFISTEL SP. Z O.O.

58-260 BIELAWA

UL. SIKORSKIEGO 27



ZNAK TOWAROWY:

trafilux
professional
INVERTER