

INSTRUKCJA OBSŁUGI

SPAWALNICZY PROSTOWNIK INWERTOROWY
TIG 210 AC/DC PULSE TIG 320 AC/DC PULSE

Sherman[®]

profi-

CE



OSTRZEŻENIE!

Przed instalacją i rozruchem urządzenia należy zapoznać się z niniejszą instrukcją

1. UWAGI OGÓLNE

Uruchomienia i eksploatacji urządzenia można dokonać tylko po dokładnym zapoznaniu się z niniejszą Instrukcją Obsługi.

Ze względu na ciągły rozwój techniczny urządzenia, pewne jego funkcje mogą ulegać modyfikacji i ich działanie może różnić się szczegółami od opisów w instrukcji. Nie jest to błędem urządzenia, lecz wynikiem postępu i ciągłych prac modyfikacyjnych urządzenia.

Uszkodzenie urządzenia spowodowane niewłaściwą obsługą powoduje utratę uprawnień z tytułu gwarancji. Wszelkie przeróbki prostownika są zabronione i powodują utratę gwarancji.

2. BEZPIECZEŃSTWO

Pracownicy obsługujący urządzenie powinni posiadać niezbędne kwalifikacje uprawniające ich do wykonywania prac spawalniczych:

- powinni posiadać uprawnienia spawacza elektrycznego w zakresie spawania elektrodami otulonymi i w osłonach gazowych,
- znać zasady BHP przy eksploatacji urządzeń elektroenergetycznych jakimi są urządzenia spawalnicze i osprzęt pomocniczy zasilany energią elektryczną,
- znać zasady BHP przy obsłudze butli i instalacji ze sprężonym gazem (argonem),
- znać treść niniejszej instrukcji i eksploatować urządzenie zgodnie z jego przeznaczeniem.



OSTRZEŻENIE



Spawanie może zagrażać bezpieczeństwu operatora i pozostałych osób przebywających w pobliżu. Dlatego podczas spawania należy zachować szczególne środki ostrożności. Przed przystąpieniem do spawania należy zapoznać się z przepisami BHP obowiązującym na stanowisku pracy.

W czasie spawania elektrycznego metodami MMA oraz TIG istnieją następujące zagrożenia:

- **PORAŻENIE PRĄDEM ELEKTRYCZNYM**
- **NEGATYWNE ODDZIAŁYWANIE ŁUKU NA OCZY I SKÓRĘ CZŁOWIEKA**
- **ZATRUCIE PARAMI I GAZAMI**
- **OPARZENIA**
- **ZAGROŻENIA WYBUCHEM I POŻAREM**
- **HAŁAS**

Zapobieganie porażeniu prądem elektrycznym:

- podłączać urządzenie do technicznie sprawnej instalacji elektrycznej w właściwym zabezpieczeniu i skuteczności zerowania (dodatkowej ochrony przeciwporażeniowej); należy sprawdzić i poprawnie podłączyć do sieci także inne urządzenia na stanowisku pracy spawacza,
- przewody prądowe montować przy wyłączonym urządzeniu,
- nie dotykać jednocześnie niez izolowanych części uchwytu elektrodowego, elektrody i przedmiotu spawanego, w tym obudowy urządzenia,
- nie używać uchwytów i przewodów prądowych o uszkodzonej izolacji,
- w warunkach szczególnego zagrożenia porażeniem prądem elektrycznym (praca w środowiskach o dużej wilgotności i zbiornikach zamkniętych) pracować z pomocnikiem wspomagającym pracę spawacza i czuwającym nad bezpieczeństwem, stosować ubranie i rękawice o dobrych właściwościach izolacyjnych,
- w razie zauważenia jakichkolwiek nieprawidłowości, należy zwrócić się do kompetentnych osób w celu ich usunięcia,
- Zabroniona jest eksploatacja urządzenia ze zdjętymi osłonami.

Zapobieganie negatywnemu oddziaływaniu łuku elektrycznego na oczy i skórę człowieka:

- Stosować ubrania ochronne (rękawice, fartuch, buty skórzane),
- Stosować tarcze lub przyłbice ochronne z właściwie dobranym filtrem,

- Stosować zasłony ochronne z niepalnych materiałów oraz właściwie dobrać kolorystykę ścian absorbujących szkodliwe promieniowanie.

Zapobieganie zatruciom parami i gazami wydzielanymi w czasie spawania z otuliny elektrod i parowania metali:

- Stosować urządzenia wentylacyjne i odciągi instalowane na stanowiskach o ograniczonej wymianie powietrza,
- Przedmuchiwać świeżym powietrzem przy pracach w przestrzeni zamkniętej (zbiorniki),
- Stosować maski i respiratory.

Zapobieganie oparzeniom:

- Stosować odpowiednią odzież ochronną i obuwie chroniące od oparzeń pochodzących od promieniowania łuku i odprysków,
- Unikać zabrudzeń odzieży smarami i olejami mogącymi doprowadzić do jej zapalenia

Zapobieganie wybuchowi i pożarom:

- Zabrania się eksploatacji urządzenia i spawania w pomieszczeniach zagrożonych wybuchem lub pożarem,
- Stanowisko spawalnicze powinno być wyposażone w sprzęt gaśniczy,
- Stanowisko spawalnicze powinno znajdować się w bezpiecznej odległości od materiałów łatwopalnych.

Zapobieganie negatywnemu oddziaływaniu hałasu:

- Stosować zatyczki do uszu lub inne środki ochrony przed hałasem,
- Ostrzegać o niebezpieczeństwie osób znajdujących się w pobliżu.



OSTRZEŻENIE!

Nie wolno używać źródła prądu do rozmrażania zamrożonych rur.

Przed uruchomieniem urządzenia należy:

- Sprawdzić stan połączeń elektrycznych i mechanicznych. Zabrania się używać uchwytów i przewodów prądowych o uszkodzonej izolacji. Niewłaściwa izolacja uchwytów i przewodów prądowych grozi porażeniem prądem elektrycznym,
- Zadbąć o właściwe warunki pracy, tj. zapewnić właściwą temperaturę, wilgotność i wentylację w miejscu pracy. Poza pomieszczeniami zamkniętymi chronić przed opadami atmosferycznymi,
- Umieścić prostownik w miejscu umożliwiającym jego łatwą obsługę.

Osoby obsługujące spawarkę powinny:

- posiadać uprawnienia do spawania elektrycznego elektrodami otulonymi oraz metodą TIG,
- znać i przestrzegać przepisy BHP obowiązujące przy wykonywaniu prac spawalniczych,
- używać właściwego, specjalistycznego sprzętu ochronnego: rękawic, fartucha, butów gumowych, tarczy lub przyłbicy spawalniczej z odpowiednio dobranym filtrem.
- znać treść niniejszej instrukcji obsługi i eksploatować spawarkę zgodnie z jej przeznaczeniem,

Wszelkie naprawy urządzenia mogą być dokonywane wyłącznie po odłączeniu wtyczki z gniazdka zasilającego.

Gdy urządzenie jest podłączone do sieci niedozwolone jest dotykanie gołą ręką ani przez wilgotną odzież żadnych elementów tworzących obwód prądu spawania.

Zabronione jest zdejmowanie osłon zewnętrznych przy urządzeniu włączonym do sieci.

Wszelkie przeróbki prostownika we własnym zakresie są zabronione i mogą stanowić pogorszenie warunków bezpieczeństwa.

Wszelkie prace konserwacyjne i remontowe mogą być przeprowadzane wyłącznie przez uprawnione osoby z zachowaniem warunków bezpieczeństwa pracy obowiązujących dla urządzeń elektrycznych.

Zabrania się eksploatacji spawarki w pomieszczeniach zagrożonych wybuchem lub pożarem!

Stanowisko spawalnicze wyposażone powinno być w sprzęt gaśniczy.

Po zakończeniu pracy przewód zasilający urządzenie należy odłączyć od sieci.

Przedstawione powyżej zagrożenia i ogólne zasady BHP nie wyczerpują zagadnienia bezpieczeństwa pracy spawacza, gdyż nie uwzględniają specyfiki miejsca pracy. Ważnym ich uzupełnieniem są stanowiskowe instrukcje BHP oraz szkolenia i instruktaże udzielane przez pracowników nadzoru.

3. PRZEZNACZENIE

Urządzenia TIG 210 AC/DC pulse i TIG 320 AC/DC pulse służą do spawania ręcznego prądem stałym stali konstrukcyjnych elektrodami otulonymi (metoda MMA) oraz stali jakościowych, miedzi i jej stopów elektrodą nietopliwą w osłonie gazu obojętnego (metoda TIG), a także aluminium i jego stopów prądem przemiennym. Są to urządzenia inwerterowe, produkowane z najbardziej zaawansowanych technologicznie podzespołów wykonanych w technologii IGBT.

TIG 210 AC/DC pulse wyposażony jest w uchwyt do spawania metodą TIG chłodzony gazem, a TIG 320 AC/DC pulse w uchwyt chłodzony cieczą i wymaga stosowania chłodnicy płynu chłodzącego!

Zastosowanie techniki inwerterowej spowodowało znaczne zmniejszenie wymiarów oraz masy urządzeń, co umożliwia ich eksploatację w miejscach szczególnie trudnodostępnych.

4. PARAMETRY TECHNICZNE

4.1 Spawarka

| | | |
|---------------------------------------------|------------------------------------|------------------------------------|
| Napięcie zasilania | AC 230V ±10% 50Hz | AC 3x400V ±10% 50Hz |
| Maksymalny pobór mocy | 4,6 kVA | 9 kVA |
| Znamionowy prąd spawania / cykl pracy | TIG:200 A / 60% MMA: 180A / 60% | TIG:320 A / 40% MMA: 270A / 40% |
| Sposób regulacji prądu spawania | Płynny | Płynny |
| Znamionowe napięcie w stanie bez obciążenia | 70 V | 65 V |
| Maksymalny pobór prądu | 36,5 A | 15,2 A |
| Zabezpieczenie sieci | 25 A | 16 A |
| Masa (bez osprzętu) | 15 kg | 32 kg |
| Wymiary | 510 x 235 510 mm | 545 x 255 x 540 mm |
| Stopień ochrony | IP21 | IP21 |

4.1.1 Zakresy regulacji parametrów

| | | |
|---------------------|--------------------------------|--------------------------------|
| Przedwypływ gazu | 0,1 – 1 s | 0,1 – 1 s |
| Powypływ gazu | 0 – 15 s | 0 – 15 s |
| Narastanie prądu | 0 – 10 s | 0 – 10 s |
| Opadanie prądu | 0 – 25 s | 0 – 25 s |
| Prąd początkowy | 10 – 200 A | 10 – 320 A |
| Prąd spawania | TIG: 10-200 A MMA: 10-180 A | TIG: 10-320 A MMA: 10-270 A |
| Prąd podstawy | 5 – 95 % prądu spawania | 5 – 95 % prądu spawania |
| Prąd krateru | 10 – 200 A | 10 – 320 A |
| Częstotliwość pulsu | 0,5 – 5 Hz 10 – 200 Hz | 0,5 – 5 Hz 10 – 200 Hz |
| Szerokość pulsu | 10 - 90 % | 10 - 90 % |
| Częstotliwość AC | 40 – 200 Hz | 40 – 200 Hz |
| Balans AC | 10 – 90 % | 10 – 90 % |

4.2 Uchwyt TIG

| | | |
|---------------------------------|-----------------------|-----------------------|
| Typ uchwytu | T-26 | T-18 |
| Maksymalna obciążalność prądowa | 200 A | 320 A |
| Chłodzenie | gazem | cieczą |
| Ciśnienie cieczy | 2,5 bar (max 3,5 bar) | 2,5 bar (max 3,5 bar) |
| Przepływ gazu | 10-20 l/min | - |
| Minimalny przepływ cieczy | - | 0,9 l/min |
| Zajarzanie łuku | Bezstykowe (HF) | Bezstykowe (HF) |
| Długość | 4 m | 4 m |

Cykl pracy

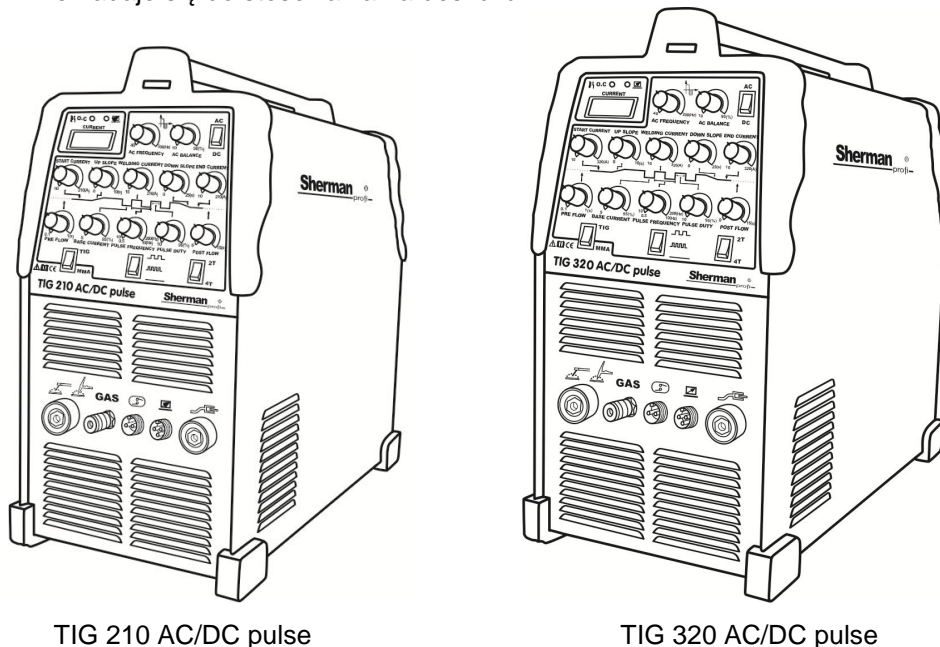
Cykl pracy bazuje na okresie 10-minutowym. Cykl pracy 40% oznacza, że po 4 minutach pracy urządzenia jest wymagana 6-minutowa przerwa. Cykl pracy 60% oznacza, że po 6 minutach pracy urządzenia jest

wymagana 4-minutowa przerwa. Cykl pracy 100% oznacza, że urządzenie może pracować w sposób ciągły, bez przerw.

Uwaga! Badania nagrzewania zostały przeprowadzone w temperaturze otaczającego powietrza. Cykl pracy przy 40°C został wyznaczony przez symulację.

Stopień ochrony

IP określa w jakim stopniu urządzenie jest odporne na przedostawanie się do wewnątrz zanieczyszczeń stałych i wodnych. IP21 oznacza, że urządzenie jest przystosowane do pracy w pomieszczeniach zamkniętych i nie nadaje się do stosowania na deszczu.



Rys. 1. Widok ogólny urządzenia

5. BUDOWA I DZIAŁANIE

Podstawą budowy układu przetwarzania energii elektrycznej spawarki są układy elektroniczne wykonane w technologii IGBT umożliwiające pracę w zakresie częstotliwości powyżej 200 kHz.

Zasada działania polega na wyprostowaniu napięcia trójfazowej sieci zasilającej na napięcie stałe, przekształceniu otrzymanego napięcia stałego na przebieg prostokątny wielkiej częstotliwości, transformacji napięcia w zakres wymagany przez proces spawania i ponownym wyprostowaniu otrzymanego napięcia na napięcie stałe.

Spawarki wyposażone są w układ kompensacji napięcia zasilania, co umożliwia ich eksploatację przy wahaniami napięcia w sieci zasilającej do 10%.

6. PRZYŁĄCZENIE DO SIECI ZASILAJĄCEJ

6.1 TIG 210 AC/DC pulse

1. Urządzenie powinno być użytkowane wyłącznie w układzie zasilania jednofazowego, trójprzewodowego, z uziemionym punktem zerowym.
2. Prostowniki inwertorowe TIG 210 AC/DC pulse są przystosowane do współpracy z siecią 230V 50 Hz zabezpieczoną bezpiecznikami 25 A o działaniu zwłocznym. Zasilanie powinno być stabilne, bez spadków napięć
3. Urządzenie wyposażone jest w przewód zasilający. Przed podłączeniem zasilania należy upewnić się, czy przełącznik zasilania (25) jest w pozycji OFF (wyłączony).

6.2 TIG 320 AC/DC pulse

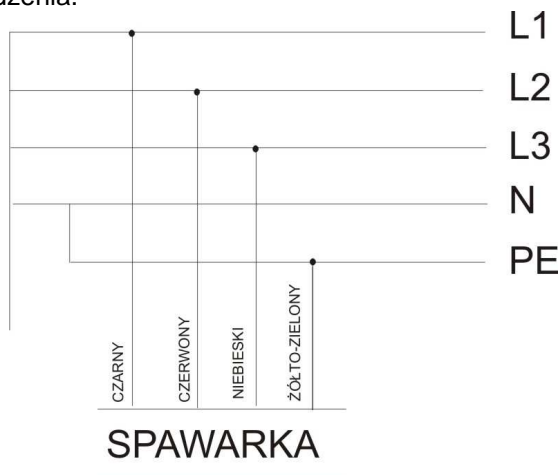
1. Prostownik spawalniczy TIG 320 AC/DC pulse powinien być użytkowany wyłącznie w układzie zasilania trójfazowym, czteroprzewodowym, z uziemionym punktem zerowym.
2. Urządzenie jest przystosowane do współpracy z siecią 3x400V 50Hz zabezpieczoną bezpiecznikami 16A o działaniu zwłocznym

- Spawarka wyposażona jest w przewód zasilający. Przed podłączeniem zasilania należy upewnić się, czy przełącznik zasilania (25) znajdujący się na tylnej ścianie jest w pozycji OFF (wyłączony).

6.2.1 Podłączenie przewodów zasilających do wtyku sieciowego

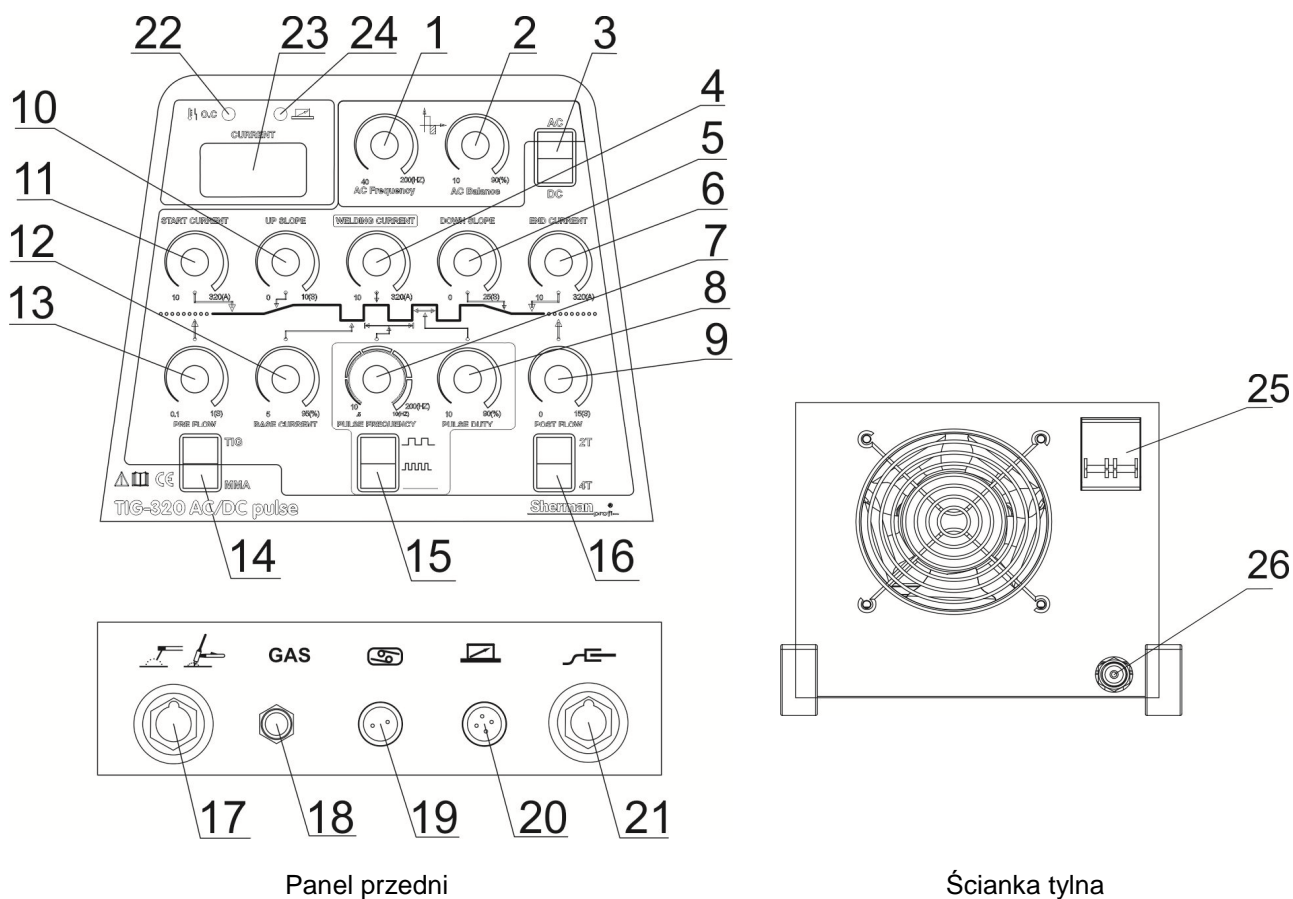
Przewód żółto-zielony (przewód ochronny) należy podłączyć do wtyku sieciowego w miejsce oznaczone symbolem „PN” bądź „N”.

Przewody czarny, czerwony, niebieski są przewodami doprowadzającymi zasilanie do urządzenia (fazowymi) i należy podłączyć do wtyku sieciowego w miejsca oznaczone symbolami L1, L2, L3 bądź R1, S2, T3. Kolejność podłączenia przewodów fazowych do wtyku w oznaczone miejsca jest dowolna i nie powoduje zmian w pracy urządzenia.



Rys. 2. Schemat podłączenia przewodów zasilających

7. OPIS FUNKCJI PRZEŁĄCZNIKÓW I POKRĘTEŁ

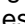


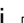


1. Pokrętło regulacji częstotliwości prądu przemiennego (AC)
2. Pokrętło regulacji balansu prądu przemiennego (AC)
3. Przełącznik rodzaju prądu spawania
4. Pokrętło regulacji prądu spawania
5. Pokrętło regulacji opadania prądu (slope down)
6. Prąd krateru
7. Pokrętło regulacji częstotliwości pulsu
8. Pokrętło regulacji szerokości pulsu
9. Pokrętło regulacji powypływu gazu
10. Pokrętło regulacji narastania prądu
11. Pokrętło regulacji prądu początkowego
12. Pokrętło regulacji prądu podstawy
13. Pokrętło regulacji przedwypływu gazu

14. Przełącznik metody spawania
15. Przełącznik zakresu częstotliwości pulsu
16. Przełącznik sterowania pracą źródła (2T/4T)
17. Gniazdo „-”
18. Gniazdo gazu osłonowego
19. Gniazdo sterowania uchwytu
20. Gniazdo zdalnego sterowania
21. Gniazdo „+”
22. Dioda zabezpieczenia termicznego lub niewłaściwej pracy urządzenia
23. Wyświetlacz
24. Dioda zdalnego sterowania
25. Wyłącznik główny
26. Gniazdo przyłącza gazu osłonowego

Prąd początkowy - prąd pojawiający się w obwodzie po wciśnięciu przycisku w rękojeści uchwytu. Im wyższy prąd początkowy, tym łatwiej zajarzyć łuk. Jednak podczas spawania cienkich blach zbyt wysoka wartość prądu początkowego może prowadzić do upalania blachy. W niektórych trybach spawania prąd nie rośnie w celu podgrzania spawanego elementu.

Prąd krateru - prąd stosowany w niektórych trybach spawania, kiedy łuk nie jest wygaszany od razu po fazie opadania prądu spawania. Pozwala na wypełnienie krateru a końcu spoiny.

Prąd podstawy – prąd odpowiedzialny za podtrzymanie procesu spawania, dolna wartość impulsu prądu. Ułatwia kontrolę ilości ciepła wprowadzanego do materiału. Regulacja prądu podstawy jest możliwa wyłącznie gdy przełącznik (15) ustawiony jest w pozycji  (środkowej).

Częstotliwość pulsu – częstotliwość, z jaką zmienia się wartość impulsu prądu pomiędzy prądem spawania a prądem podstawy. Regulacja częstotliwości pulsu możliwa jest pokrętłem (7) w dwóch zakresach – niskim 0,5 – 5 Hz przy ustawieniu przełącznika (15) w pozycji  (górną), oraz wysokim 5 – 200 Hz przy ustawieniu przełącznika (15) w pozycji  (środkowej). Ustawienie przełącznika (15) w pozycji  (dolnej) spowoduje spawanie bez pulsu.

Szerokość pulsu – czas trwania impulsu, pozwala na regulację głębokości wtopienia. Wzrost szerokości zwiększa głębokość wtopienia, zmniejszenie ogranicza ilość ciepła wprowadzanego do materiału, zmniejszając ryzyko przepalenia cieńszych blach lub mniejszych elementów. Niższe wartości szerokości pulsu należy stosować dla wyższych prądów. Przykładowo szerokość 30% powinna być stosowana dla prądów większych niż 200A. Większą szerokość pulsu powinno stosować się dla małych prądów, przykładowo szerokość powyżej 50% powinna być stosowana dla prądów poniżej 100A.

Czas przedwypływu gazu - czas od wciśnięcia przycisku w rękojeści uchwytu do momentu zajarzenia łuku. Zwykle powinien być dłuższy niż 0,5 s aby dostarczyć gaz osłonowy do wylotu dyszy palnika. w celu osłonięcia miejsca rozpoczęcia spawania oraz elektrody wolframowej . W przypadku dłuższego przewodu doprowadzającego gaz z butli czas przedwypływu powinien być dłuższy.

Czas powypływu gazu - czas od wygaszenia łuku do zamknięcia zaworu gazowego. w celu osłonięcia krzepnącego jeziora spawalniczego przed powietrzem oraz w celu studzenia elektrody wolframowej. Zbyt krótki czas powypływu może skutkować utlenianiem spoiny. Podczas spawania w trybie TIG AC (prądem przemiennym) czas ten powinien być dłuższy

Czas narastania prądu - czas narastania prądu spawania od prądu początkowego do ustawionej wartości prądu spawania.

Czas opadania prądu - czas opadania prądu spawania od wartości ustawionej do zera lub wartości prądu krateru.

Częstotliwość prądu AC – funkcja przydatna przy spawaniu aluminium. Im większa częstotliwość tym lepsza jakość spoiny, lepsze skupienie łuku

Balans prądu AC – Stosunek czasu trwania fazy dodatniej prądu do ujemnej. Zmniejszenie balansu powoduje wprowadzanie większej ilości ciepła w materiał, uzyskując węższą spoinę i głębsze wtopienie, a jednocześnie zmniejsza obciążenie cieplne elektrody wolframowej. Zwiększenie balansu powoduje wprowadzenie mniejszej ilości ciepła w materiał, uzyskując lepsze czyszczenie, szeroką spoinę i płytsze wtopienie jednak znacząco obciąża elektrodę wolframową.

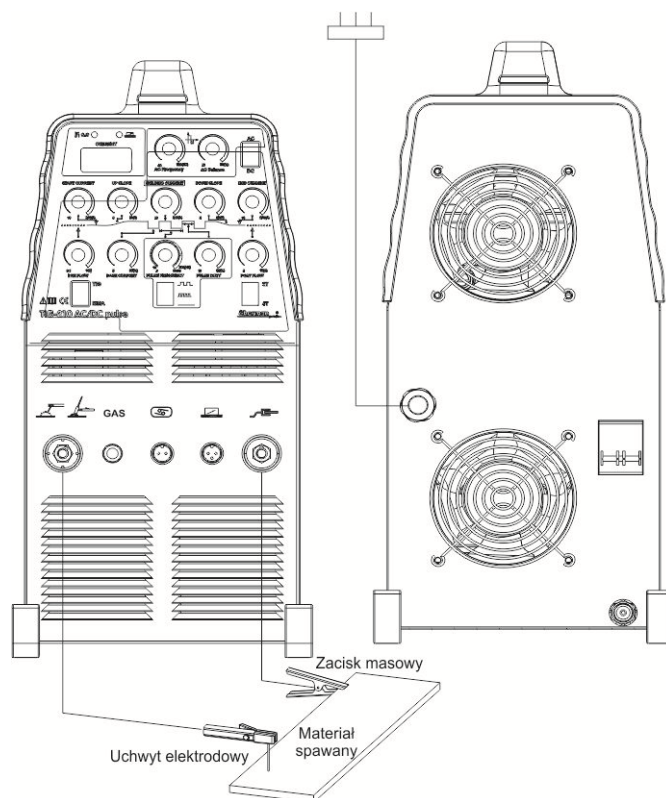
2T/4T (dwutakt / czterotakt) – tryby sterowania pracą źródła. W dwutakcie naciśnięcie przycisku uchwytu TIG powoduje rozpoczęcie spawania, zwolnienie przycisku zakończenie spawania. W czterotakcie naciśnięcie i zwolnienie przycisku powoduje rozpoczęcie spawania, aby je zakończyć należy ponownie nacisnąć i zwolnić przycisk. Czterotakt stosowany jest głównie podczas wykonywania długich spoin, gdyż nie wymaga trzymania cały czas przycisku na uchwycie podczas pracy.

8. ZABEZPIECZENIE PRZED PRZEGRZANIEM

Źródło prądu wyposażone jest w termiczny, samoczynny wyłącznik przeciążeniowy. Gdy temperatura spawarki będzie zbyt wysoka, zabezpieczenie odłączy prąd spawania i zapali się dioda sygnalizująca przegrzanie (22). Po opadnięciu temperatury nastąpi automatyczny reset wyłącznika.

9. SPAWANIE ELEKTRODAMI OTULONYMI (METODA MMA)

9.1. Przygotowanie urządzenia do pracy



W przypadku przechowywania lub transportu urządzenia w niskich temperaturach należy przed rozpoczęciem pracy doprowadzić urządzenie do właściwej temperatury!!!

Końcówki przewodów spawalniczych należy podłączyć do gniazd (17) i (21) znajdujących się na płycie czołowej tak, aby na uchwycie elektrodowym znajdował się właściwy dla danej elektrody biegun. Biegunowość podłączenia przewodów spawalniczych zależy od typu użytej elektrody i podawana jest na opakowaniu elektrod. Zacisk przewodu powrotnego należy starannie zamocować na materiale spawanym. Podłączyć wtyczkę urządzenia do gniazda sieciowego 400V 50Hz. Włączyć urządzenie przełącznikiem (25) znajdującym się na tylnej ścianie spawarki.

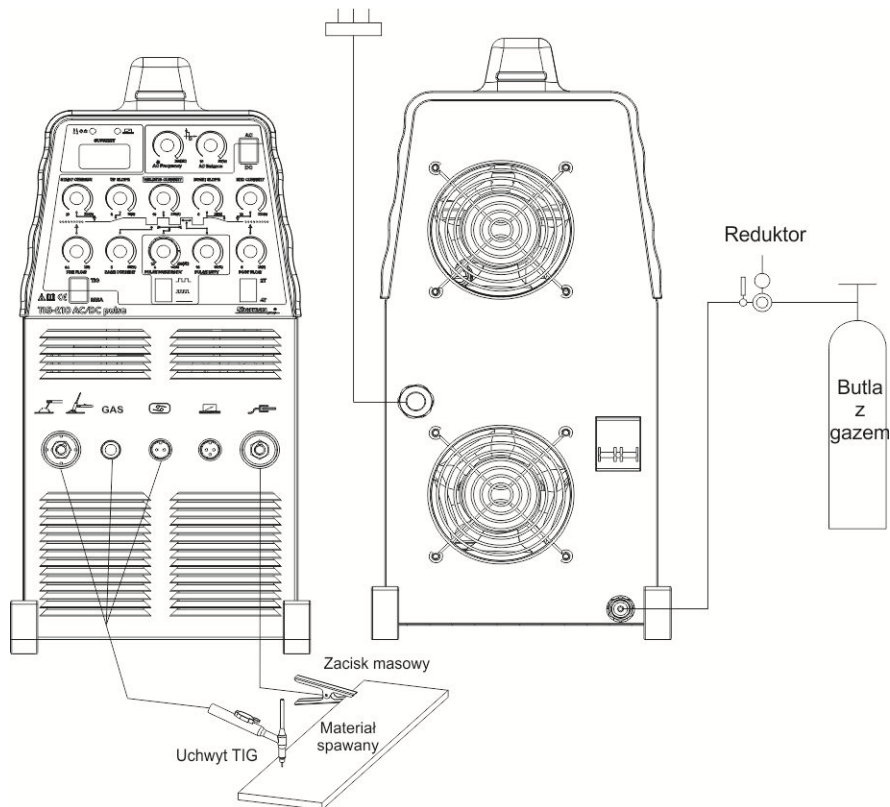
9.2. Ustawienie parametrów spawania

Przełącznik metody spawania (14) należy ustawić w pozycji MMA. Pokrętkiem (4) ustawić żądaną wartość prądu spawania..

9.3. Inicjacja łuku

Inicjacja łuku przy spawaniu elektrodą otuloną polega na dotknięciu elektrody do materiału spawanego, krótkim potarciu i oderwaniu. W przypadku inicjacji łuku elektrodami których otulina po zastygnięciu tworzy nieprzewodzący żużel należy wstępnie oczyścić wierzchołek elektrody przez kilkakrotne uderzenie o twardą powierzchnię aż do uzyskania metalicznego kontaktu z materiałem spawanym.

10. SPAWANIE ELEKTRODĄ NIETOPLIwą W OSŁONIE GAZU OBOJĘTNEGO (METODA TIG)



10.1. Podłączenie gazu osłonowego

Zabezpieczyć butlę przed wywróceniem. Odkręcić na moment zawór butli aby usunąć ewentualne zanieczyszczenia. Zamontować reduktor na butli. Połączyć węzeł reduktor ze spawką montując jeden koniec węża na króćcu reduktora, a drugi na króćcu wlotowym (26) na tylnej ścianie spawarki. Zaciśnąć wąż opaską zaciskową. Odkręcić zawór butli i reduktora.

10.2. Przygotowanie urządzenia do pracy

W przypadku przechowywania lub transportu urządzenia w niskich temperaturach należy przed rozpoczęciem pracy doprowadzić urządzenie do właściwej temperatury!!!

Zacisk prądowy uchwytu należy podłączyć do gniazda (17), wtyk sterujący uchwytu starannie przykręcić do gniazda sterującego (19), króciec gazowy do gniazda szybkozłącza (18), a przyłącza wodne uchwytu do odpowiednich gniazd wodnych chłodnicy. Przewód gazowy z reduktora należy doprowadzić i zamocować do króćca gazowego (26) znajdującego się na tylnej ścianie urządzenia. Dodatni biegun źródła połączyć z materiałem spawanym przy pomocy przewodu z zaciskiem kleszczowym. Podłączyć wtyczkę urządzenia do gniazda sieciowego 400V 50Hz. Włączyć urządzenie przełącznikiem (25) znajdującym się na tylnej ścianie spawarki.

10.3. Ustawienie parametrów spawania

10.3.1 Wybór rodzaju prądu spawania

Przełącznikiem (3) ustawić rodzaj prądu spawania. W przypadku zamiaru spawania prądem stałym przełącznik powinien znajdować się w pozycji DC, a prądem przemiennym w pozycji AC.

10.3.2 Ustawienie prądu spawania

Przełącznik metody spawania (14) należy ustawić w pozycji TIG. Pokrętkiem (11) ustawić żadaną wartość prądu początkowego, pokrętkiem (10) czas narastania prądu, pokrętkiem (4) wartość prądu spawania, pokrętkiem (5) czas opadania prądu, a pokrętkiem 6 prąd krateru. W przypadku spawania prądem przemiennym (AC) zajarzenie łuku możliwe jest przy prądzie minimum 20A.

10.3.3 Ustawienie parametrów pulsu

Przełącznikiem (15) wybrać zakres częstotliwości pulsu lub pracę bez pulsu. W przypadku spawania z pulsem pokrętkiem (12) ustawić żadaną wartość prądu podstawy, pokrętkiem (7) częstotliwość impulsów, a pokrętkiem (8) czas trwania impulsu prądu

10.3.4 Ustawienie parametrów prądu przemiennego

Pokrętkiem (2) ustawić balans prądu. Pokrętkiem (1) ustawić żadaną częstotliwość prądu.

10.3.5 Ustawienie parametrów wypływu gazu

Czas przedwypływu gazu ustawić pokrętkiem (13). Czas powypływu gazu ustawić przy pomocy pokrętła (9).

10.3.6 Wybór trybu sterowania źródłem

Sterowanie pracą źródła może odbywać się w trybie dwutaktu lub czterotaktu. Wyboru trybu sterowania źródłem dokonać przełącznikiem (16)

10.4. Inicjacja łuku i prowadzenie procesu spawania

Urządzenia TIG 210 AC/DC pulse i TIG 320 AC/DC pulse wyposażone są w jonizator umożliwiający bezstykowe zajarzenie łuku.

Aby zajarzyć łuk w trybie dwutaktu należy zbliżyć elektrodę do materiału spawanego na odległość 2 milimetrów i nacisnąć przycisk w uchwycie palnika aby włączyć jonizator. Po poprawnej inicjacji łuku spawanie prowadzić z naciśniętym przyciskiem. Zwolnienie przycisku na uchwycie powoduje rozpoczęcie fazy opadania prądu i zakończenie procesu spawania.

Aby zajarzyć łuk w trybie czterotaktu należy zbliżyć elektrodę do materiału spawanego na odległość 2 milimetrów i nacisnąć przycisk na uchwycie palnika aby włączyć jonizator. Po poprawnym zajarzeniu łuku można zwolnić przycisk i spawanie prowadzić ze zwolnionym przyciskiem. Aby zakończyć spawanie należy ponownie nacisnąć i zwolnić przycisk na uchwycie.

UWAGA !!

- Podczas spawania prądem przemiennym (AC) niskimi wartościami prądu występuje osadzanie się tlenków na powierzchni elektrody wolframowej. Powodować to może problemy z zajarzeniem łuku. W takim przypadku należy potrzebować elektrodę o materiał spawany lub w inny sposób mechanicznie oczyścić końcówkę elektrody z warstwy tlenków.

- Nie włączać przycisku w odległości większej niż 2 mm od materiału spawanego.

- Nie należy dotykać elektrody przy naciśniętym przycisku na uchwycie. Wysokie napięcie jonizatora oraz napięcie w stanie bez obciążenia występujące wtedy na elektrodzie może być przyczyną porażenia prądem elektrycznym.

11. ZANIM WEZWIESZ SERWIS

W przypadku nieprawidłowego funkcjonowania urządzenia, przed wysłaniem spawarki do serwisu należy sprawdzić listę podstawowych awarii i spróbować samodzielnie je usunąć.

Wszelkie naprawy urządzenia mogą być dokonywane wyłącznie po odłączeniu wtyczki z gniazdka zasilającego.

Uwaga! Urządzenie nie jest plombowane i użytkownik może zdjąć obudowę spawarki w celu usunięcia drobnych awarii.

| Objawy | Sposoby usunięcia |
|---------------------------------------------------------------------------------------------------|------------------------------------------------------------------------------------------------------------------------------------------------------------------------------------------------------------------------------------------------------------------------------------------------------------------------------------------------------------------------------------------------------------------------------------------------------------------------------------------------------------------------------------------------------------------------------------------------------------------------------------------------------------------------------------------------------------------|
| Wyświetlacz nie świeci się, wentylator nie pracuje, brak napięcia wyjściowego | <ol style="list-style-type: none"> 1. Zdjąć obudowę i sprawdzić podłączenie wszystkich wtyczek elektrycznych wewnątrz urządzenia 2. Upewnić się, czy wyłącznik jest w położeniu ON 3. Sprawdzić zabezpieczenie oraz napięcie w sieci |
| Wyświetlacz świeci się, wentylator nie pracuje, brak napięcia wyjściowego. | <ol style="list-style-type: none"> 1. Zdjąć obudowę i sprawdzić podłączenie wszystkich wtyczek elektrycznych wewnątrz urządzenia 2. Sprawdzić, czy urządzenie nie zostało podłączone do sieci o wyższym napięciu. Jeśli tak, podłączyć do sieci 3x400V i włączyć ponownie 3. Napięcie zasilające jest niestabilne i powoduje włączenie zabezpieczenia przepięciowego. Wyłączyć urządzenie na 2-3 min i włączyć ponownie 4. Krótkotrwałe włączenie i wyłączenie przełącznika spowodowało włączenie zabezpieczenia przepięciowego. Wyłączyć urządzenie na 2-3 min i włączyć ponownie 5. nastąpiło inne uszkodzenie wymagające naprawy przez autoryzowany serwis |
| Wyświetlacz świeci się, wentylator pracuje, problemy z zajarzaniem łuku | <ol style="list-style-type: none"> 1. Zdjąć obudowę i sprawdzić podłączenie wszystkich wtyczek elektrycznych wewnątrz urządzenia 2. Sprawdzić uchwyt TIG, wymienić części eksploatacyjne jeśli są zużyte |
| Wyświetlacz świeci się, wentylator pracuje, spawarka nie zajarza łuku | <ol style="list-style-type: none"> 1. Sprawdzić zaciski i poprawną przewodność elektryczną przewodu elektrodowego i masowego 2. Sprawdzić podłączenie uchwytu TIG do urządzenia, zwrócić uwagę czy piny w gnieździe nie są wyłamane lub nie zakleszczają się. 3. Rozkręcić rękojeść uchwytu TIG i sprawdzić czy przełącznik w uchwycie jest sprawny |
| Wyświetlacz świeci się, wentylator pracuje, świeci się dioda przegrzania | <ol style="list-style-type: none"> 1. Urządzenie zostało przegrzane. Odczekać kilka minut aż dioda zgaśnie i kontynuować spawanie. |
| Niezadawalająca jakość spoiny przy spawaniu metodą MMA, elektroda klei się do spawanego materiału | <ol style="list-style-type: none"> 1. Sprawdzić biegunowość podłączenia przewodów spawalniczych 2. Sprawdzić czy elektroda nie jest wilgotna. Wymienić elektrodę. 3. Spawarka jest zasilana z agregatu prądotwórczego lub poprzez długi przedłużacz o zbyt małym przekroju kabla. Podłączyć urządzenie bezpośrednio do sieci zasilającej |
| Niezadawalająca jakość spoiny przy spawaniu metodą TIG | <ol style="list-style-type: none"> 1. Sprawdzić jakość użytych materiałów i części eksploatacyjnych, szczególnie elektrody wolframowej i gazu osłonowego 2. Sprawdzić czy gaz osłonowy wypływa z odpowiednią intensywnością 3. Sprawdzić wąż doprowadzający gaz, poprawić połączenie węża ze złączkami oraz stan szybkozłączy 4. Sprawdzić reduktor przybutłowy . |

12. INSTRUKCJA EKSPLOATACJI

Eksploatacja urządzeń TIG 210 AC/DC pulse i TIG 320 AC/DC pulse powinna odbywać się w atmosferze wolnej od składników żrących i dużego zapylenia. Nie należy ustawiać urządzenia w miejscach zakurzonych, w pobliżu pracujących szlifierek itp. Zapylenie i zanieczyszczenie opiłkami metalicznymi płyt sterujących, przewodów i połączeń wewnątrz urządzenia może doprowadzić do zwarcia elektrycznego, a w konsekwencji do uszkodzenia spawarki.

Należy unikać eksploatacji w środowiskach o dużej wilgotności, a w szczególności w sytuacjach występowania rosy na elementach metalowych.

W przypadku wystąpienia rosy na elementach metalowych np. po wprowadzeniu chłodnego urządzenia do ciepłego pomieszczenia należy poczekać do chwili zniknięcia rosy. Zaleca się w razie eksploatacji spawarki na wolnym powietrzu umieszczenie jej pod dachem w celu zabezpieczenia przed niekorzystnymi warunkami atmosferycznymi.

Urządzenie TIG 320 AC/DC pulse powinno być eksploatowane w następujących warunkach:

- zmiany wartości skutecznej napięcia zasilania nie większe niż 10%
- temperatura otoczenia od -10°C do $+40^{\circ}\text{C}$
- ciśnienie atmosferyczne 860 do 1060 hPa
- wilgotność względna powietrza atmosferycznego nie większa niż 80%
- wysokość nad poziomem morza do 1000m

Wykaz części eksploatacyjnych uchwytu TIG:

| Lp | Nazwa | |
|----|---------------------------|------|
| | T-18 | T-26 |
| 1 | Elektroda wolframowa | |
| 2 | Tulejka zaciskowa T-18/26 | |
| 3 | Łącznik prądowy T-18/26 | |
| 4 | Dysza gazowa T-18/26 | |

Pełny wykaz części eksploatacyjnych oraz części zamiennych dostępny jest na stronie internetowej www.tecweld.pl oraz w firmie TECWELD. Istnieje możliwość bezpośredniego zakupu tych części.

13. INSTRUKCJA KONSERWACJI

W ramach codziennej obsługi należy utrzymywać spawarkę w czystości, sprawdzać stan połączeń zewnętrznych oraz stan przewodów i kabli elektrycznych.

Regularnie wymieniać części eksploatacyjne.

Okresowo czyścić urządzenie wewnątrz poprzez przedmuch sprężonym powietrzem w celu usunięcia zapylenia i opiłków metalicznych z płyt sterujących oraz przewodów i połączeń elektrycznych.

Nie mniej niż raz na pół roku należy dokonać ogólnego przeglądu oraz stanu połączeń elektrycznych, a w szczególności:

- stanu ochrony przeciwporażeniowej
- stanu izolacji
- stanu układu zabezpieczeń
- poprawności działania układu chłodzenia

Uszkodzenia wynikające z eksploatacji spawarki w niewłaściwych warunkach oraz nieprzestrzeganie zaleceń dotyczących konserwacji nie są objęte naprawami gwarancyjnymi.

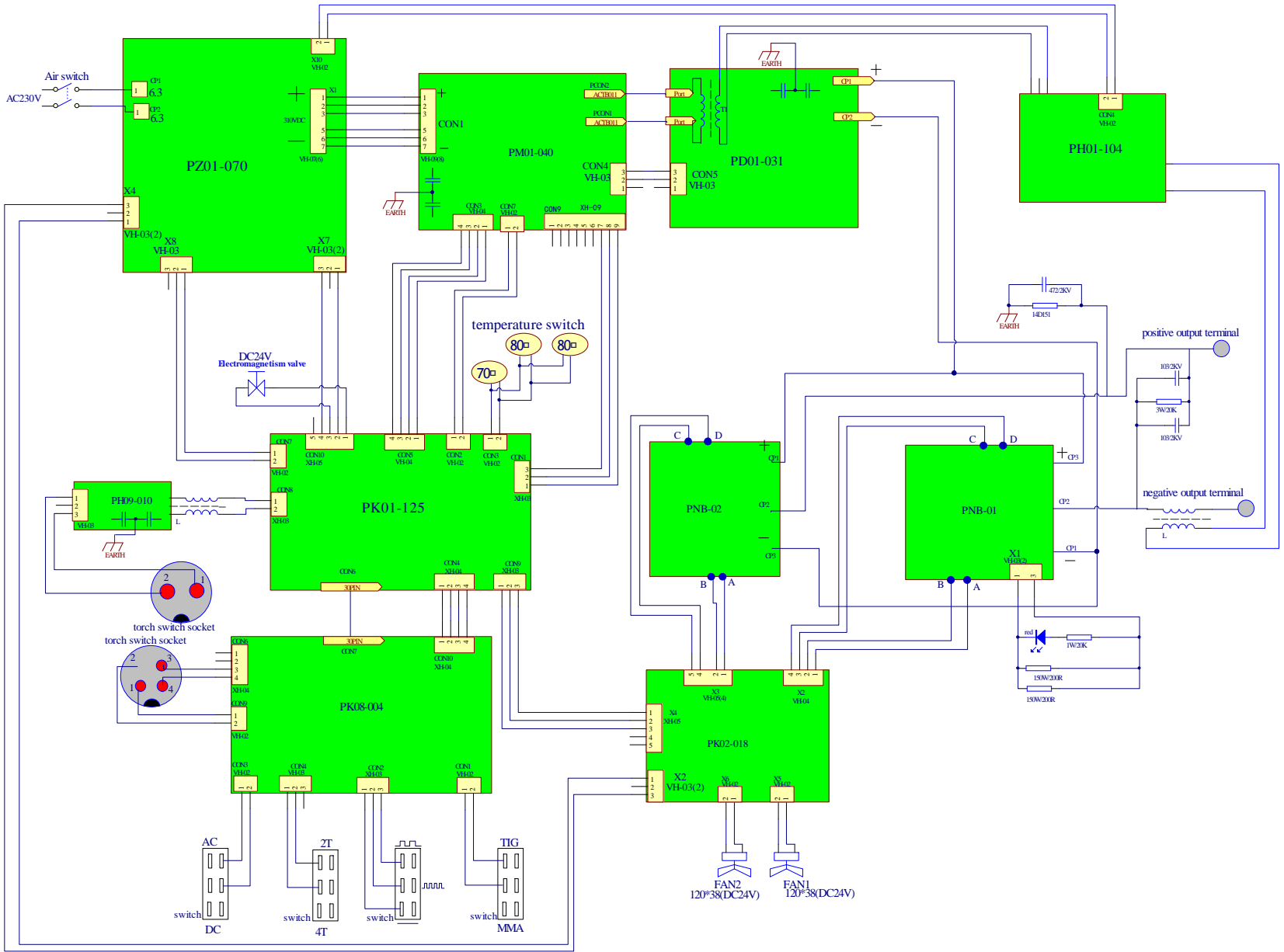
14. INSTRUKCJA PRZECHOWYWANIA I TRANSPORTU

Urządzenie należy przechowywać w temperaturze -10°C do $+40^{\circ}\text{C}$ i wilgotności względnej do 80% wolnych od żrących wyziewów i pyłów. Transport opakowanych urządzeń powinien odbywać się krytymi środkami transportowymi. Na czas transportu opakowane urządzenie należy zabezpieczyć przed przesuwaniami się oraz zapewnić im właściwą pozycję.

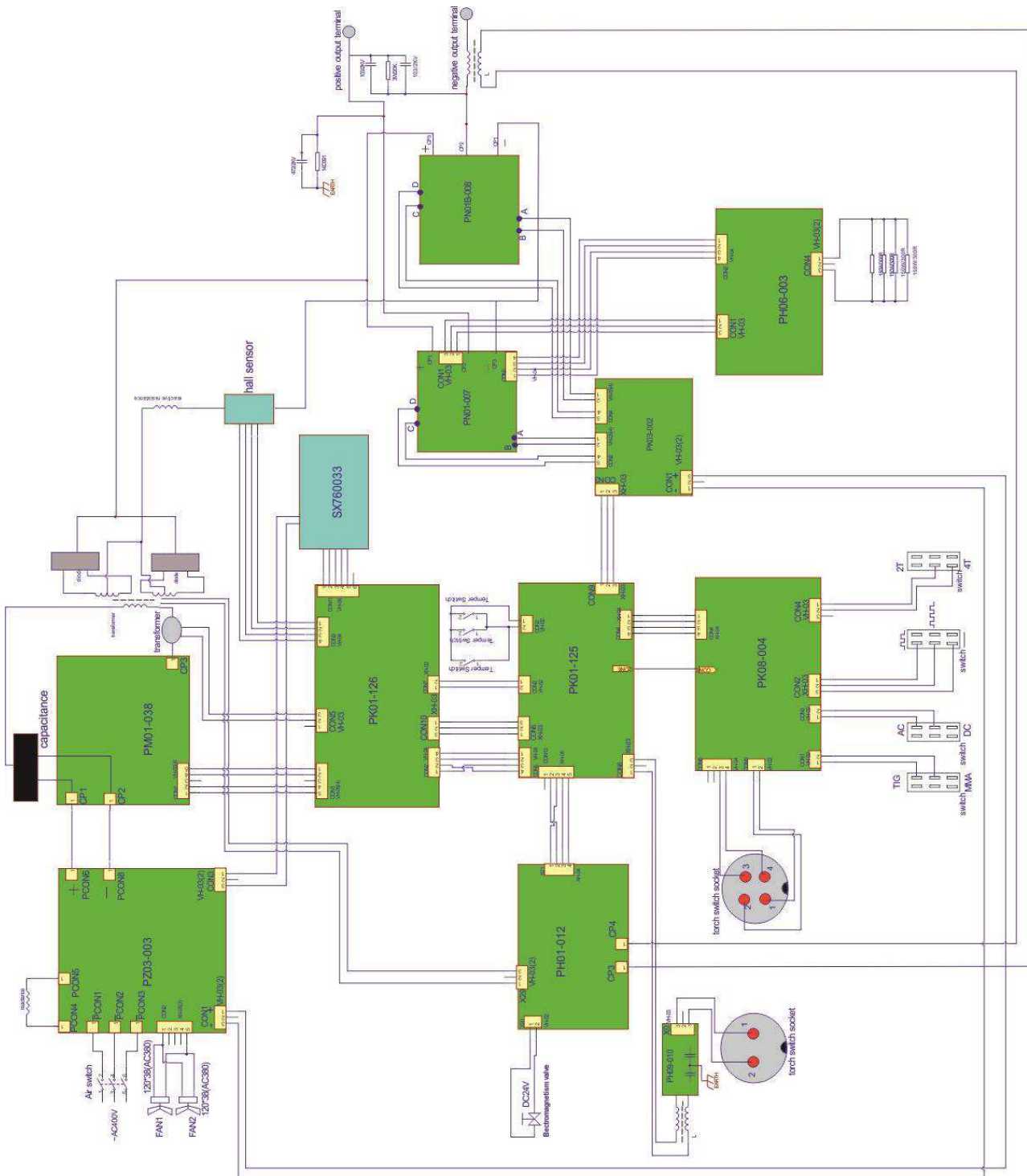
15. SPECYFIKACJA KOMPLETU

| | |
|-----------------------------------------------------|--------|
| 1. Źródło TIG 210 AC/DC pulse / TIG 320 AC/DC pulse | 1 szt. |
| 2. Uchwyt do spawania metodą TIG | 1 szt. |
| 3. Przewód masowy z zaciskiem kleszczowym 3m | 1 szt. |
| 4. Instrukcja obsługi | 1 szt. |
| 5. Opakowanie | 1 szt. |

16. SCHEMAT ELEKTRYCZNY
 16.1 TIG 210 AC/DC PULSE



16.2 TIG 320 AC/DC PULSE



17. GWARANCJA

Gwarancji udziela się na okres 12 miesięcy dla podmiotów prowadzących działalność gospodarczą lub 24 miesiące dla konsumentów od daty sprzedaży

Gwarancja będzie respektowana po przedstawieniu przez reklamującego dowodu zakupu (paragon lub faktura) oraz karty gwarancyjnej z wpisaną nazwą produktu, numerem fabrycznym, datą sprzedaży oraz opatrzonej pieczęcią punktu sprzedaży.

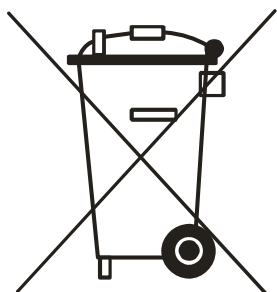
W przypadku naprawy gwarancyjnej reklamowane urządzenie należy wysłać do firmy TECWELD firmą spedycyjną UPS. Przesyłki wysyłane na koszt firmy TECWELD za pośrednictwem innych firm spedycyjnych nie będą przyjmowane !!

Spawarkę należy dostarczyć wraz z uchwytem spawalniczym. Reklamacje urządzenia bez uchwyty spawalniczego nie będą rozpatrywane.

Urządzenie przesyłane do reklamacji musi być zapakowane w oryginalny karton oraz zabezpieczone oryginalnymi kształtkami styropianowymi. Firma TECWELD nie ponosi odpowiedzialności za uszkodzenia spawarki wynikłe podczas transportu.

TECWELD Piotr Polak
41-943 Piekary Śląskie, ul. Szmaragdowa 21/3/6,

Oddział:
41-909 Bytom, ul. Krzyżowa 3
Tel. (+48 32) 38-69-428, fax (+48 32) 38-69-434,
e-mail: info@tecweld.pl www.tecweld.pl



Jeżeli zamierzasz pozbyć się tego produktu, nie wyrzucaj go razem ze zwykłymi domowymi odpadkami. Według dyrektywy WEEE (Dyrektywa 2002/96/EC) obowiązującej w Unii Europejskiej dla używanego sprzętu elektrycznego i elektronicznego należy stosować oddzielne sposoby utylizacji.

W Polsce zgodnie z przepisami ustawy z dnia 1 lipca 2005r. o zużytym sprzęcie elektrycznym i elektronicznym zabronione jest umieszczanie łącznie z innymi odpadami zużytego sprzętu oznakowanego symbolem przekreślonego kosza.

Użytkownik, który zamierza pozbyć się tego produktu, jest zobowiązany do oddania zużytego sprzętu elektrycznego i elektronicznego do punktu zbierania zużytego sprzętu. Punkty zbierania prowadzone są m.in. przez sprzedawców hurtowych i detalicznych tego sprzętu oraz przez gminne jednostki organizacyjne prowadzące działalność w zakresie odbierania odpadów.

Powyższe obowiązki ustawowe wprowadzone zostały w celu ograniczenia ilości odpadów powstałych ze zużytego sprzętu elektrycznego i elektronicznego oraz zapewnienia odpowiedniego poziomu zbierania, odzysku i recyklingu zużytego sprzętu. Prawidłowa realizacja tych obowiązków ma znaczenie zwłaszcza w przypadku, gdy w zużytym sprzęcie znajdują się składniki niebezpieczne, które mają szczególnie negatywny wpływ na środowisko i zdrowie ludzi.

DEKLARACJA ZGODNOŚCI

01/TIG210ACDCP/2017

Upoważniony przedstawiciel producenta:

TECWELD Piotr Polak
41-943 Piekary Śląskie
ul. Szmaragdowa 21/3/6

oddział:
41-909 Bytom
ul. Krzyżowa 3
POLSKA

Deklarujemy, że niżej wymieniony wyrób:

Spawarka inwertorowa

| | |
|----------------------------------|-----------------------------------|
| Nazwa handlowa: | TIG 210 AC/DC pulse |
| Typ: | TIG 200 ACDCP |
| Znak towarowy producenta: | <u>Sherman</u>® profi- |

do którego odnosi się niniejsza deklaracja spełnia wymogi następujących dyrektyw Unii Europejskiej oraz przepisów krajowych wprowadzających te dyrektywy:

Dyrektywy Niskonapięciowej LVD 2006/95/EC

Dyrektywy Kompatybilności Elektromagnetycznej EMC 2004/108/EC

Dyrektywy RoHS II 2011/65/UE

oraz jest zgodny z następującymi normami:

PN-EN 60974-1:2013-04 sprzęt do spawania łukowego -- Część 1: Spawalnicze źródła energii,

PN-EN 60974-10:2010 sprzęt do spawania łukowego -- Część 10: Wymagania dotyczące kompatybilności elektromagnetycznej (EMC),

PN-EN 50581:2013-03 Dokumentacja techniczna oceny wyrobów elektrycznych i elektronicznych z uwzględnieniem ograniczenia stosowania substancji niebezpiecznych.

Rok umieszczenia znaku CE na urządzeniu: 2016

Bytom, dn. 05.01.2017

Piotr Polak
(podpis osoby upoważnionej)

DEKLARACJA ZGODNOŚCI

01/TIG320ACDCP/2017

Upoważniony przedstawiciel producenta:

TECWELD Piotr Polak
41-943 Piekary Śląskie
ul. Szmaragdowa 21/3/6

oddział:
41-909 Bytom
ul. Krzyżowa 3
POLSKA

Deklarujemy, że niżej wymieniony wyrób:

Spawarka inwertorowa

Nazwa handlowa:

TIG 320 AC/DC pulse

Typ:

TIG 320 ACDCP

Znak towarowy producenta:

Sherman®
— profi—

do którego odnosi się niniejsza deklaracja spełnia wymogi następujących dyrektyw Unii Europejskiej oraz przepisów krajowych wprowadzających te dyrektywy:

Dyrektywy Niskonapięciowej LVD 2006/95/EC

Dyrektywy Kompatybilności Elektromagnetycznej EMC 2004/108/EC

Dyrektywy RoHS II 2011/65/UE

oraz jest zgodny z następującymi normami:

PN-EN 60974-1:2013-04 sprzęt do spawania łukowego -- Część 1: Spawalnicze źródła energii,

PN-EN 60974-10:2010 sprzęt do spawania łukowego -- Część 10: Wymagania dotyczące kompatybilności elektromagnetycznej (EMC),

PN-EN 50581:2013-03 Dokumentacja techniczna oceny wyrobów elektrycznych i elektronicznych z uwzględnieniem ograniczenia stosowania substancji niebezpiecznych.

Rok umieszczenia znaku CE na urządzeniu: 2016

Bytom, dn. 05.01.2017

Piotr Polak
(podpis osoby upoważnionej)