

## INSTRUKCJA OBSŁUGI

**UWAGA:**

**PRZED ROZPOCZĘCIEM UŻYTKOWANIA NALEŻY SZCZEGÓŁOWO ZAPOZNAĆ SIĘ Z INSTRUKCJĄ OBSŁUGI.**

Dokładne stosowanie się do niniejszej instrukcji pozwoli na bezpieczne użytkowanie oraz pozwoli uniknąć tobie i innym uszczerbków na zdrowiu.

**I. ZASADY BEZPIECZEŃSTWA:**

W celu uniknięcia śmiertelnego zagrożenia należy przestrzegać poniższych zasad:

1. Należy ściśle stosować się do niniejszej instrukcji użytkowania w celu uniknięcia uszkodzenia ciała lub śmiertelnego wypadku.
2. Budowa zasilania wejściowego, odpowiednie miejsce dla urządzenia, ciśnienie używanego gazu etc. Wszystko powyższe musi być dostosowane do odpowiednich przepisów.
3. Osoby postronne nie powinny przebywać w miejscu spawania.
4. Osoby z rozrusznikiem serca nie mogą przebywać w pobliżu miejsca spawania bez uprzedniej zgody lekarza.
5. Instalacja i naprawy powinny być wykonywane tylko przez osoby uprawnione do tego.
6. Praca na deszczu nie jest dozwolona.
7. Dla bezpieczeństwa użytkowania należy właściwie rozumieć treść specyfikacji.

**ABY UNIKNĄĆ PORAŻENIA PRĄDEM NALEŻY PRZESTRZEGAĆ PONIŻSZYCH ZASAD:**

1. Unikać kontaktów z obwodem spawania.
2. Wykonać instalację elektryczną zgodnie z obowiązującymi normami i przepisami bezpieczeństwa i higieny pracy.
3. Podłączanie przewodów spawalniczych, kontrola lub naprawa powinny być wykonywane po odłączeniu zasilania urządzenia.
4. Nie używać przewodów roboczych z uszkodzoną izolacją i/lub poluzowanymi połączeniami.
5. Należy upewnić się, że kabel zasilający nie jest uszkodzony.
6. Nie używać urządzenia, gdy zdjęta jest obudowa.
7. Należy nosić rękawice ochronne
8. Nie wolno dotykać jednocześnie uchwytu masowego i palnika.
9. Nigdy nie zanurzać elektrody w wodzie w celu schłodzenia
10. Zabrania się spawania operatorom znajdującym się nad podłożem, z wyjątkiem ewentualnych przypadków zastosowania platform bezpieczeństwa.
11. Należy przestrzegać terminów przeglądów urządzenia.
12. Nie wolno używać uszkodzonego sprzętu.
13. Należy odłączyć urządzenie od zasilania, jeśli nie jest używane.
14. Urządzenie powinno być podłączone tylko i wyłącznie do instalacji wyposażonej w przewód uziemiający (PE).

**UWAGA:**

**W celu uniknięcia zaprószenia ognia, wybuchu należy przestrzegać poniższych zasad:**

- Nie spawać w pobliżu materiałów łatwopalnych.
- Iskry i gorący materiał mogą spowodować pożar.
- Nie spawać pojemników lub rur, które zawierają lub zawierały ciekłe lub gazowe substancje łatwopalne
- Nie pracować na materiałach czyszczonych rozpuszczalnikiem chlorowanym, a także nie przechowywać urządzenia w ich pobliżu
- W pobliżu miejsca pracy trzymać gaśnicę

**UWAGA:**

**W celu uniknięcia przewrócenia butli z gazem lub wybuchu reduktora gazu należy przestrzegać poniższych zasad:**

Wywrócenie się butli z gazem może spowodować śmiertelny wypadek

1. Należy właściwie używać butli z gazem.
2. Należy stosować nasze lub polecane przez nas reduktory gazu.
3. Należy zapoznać się z instrukcją używania reduktorów i właściwie ją stosować.
4. Należy zamocować butlę za pomocą odpowiedniego pasa lub łańcucha znajdującego się na wyposażeniu urządzenia.
5. Przechowywać butlę z daleka od źródeł ciepła i chronić przed bezpośrednim działaniem promieni słonecznych.
6. Przy otwarciu zaworu nie zbliżać twarzy do wylotu gazu. Należy odciąć dopływ gazu, kiedy spawarka nie jest używana.
7. Nie opierać uchwytu spawalniczego o butlę oraz nie dotykać elektrodą do butli



**UWAGA:**

**Prace spawalnicze są źródłem potencjalnych zagrożeń dla życia i zdrowia:**

- Łuk może spowodować uszkodzenie oczu i skóry.
- Odpryski i opary spawalnicze mogą powodować uszkodzenie oczu lub oparzenia.
- Hałas może powodować uszkodzenie słuchu.

**W celu uniknięcia zranienia siebie oraz innych w pobliżu konieczne jest stosowanie właściwych środków ochrony:**

1. Należy stosować okulary ochronne (przyłbicę spawalniczą) z odpowiednimi szklami przyciemnianymi z filtrem UV
2. Należy nosić odpowiednią odzież ochronną,
3. Należy rozszerzyć zabezpieczenie na inne osoby znajdujące się w pobliżu miejsca spawania za pomocą osłon lub zastłon nieodbijających.

**UWAGA:**

**Opary spawalnicze zagrażają zdrowiu:**

1. Należy stosować środki ochrony w celu uniknięcia zagrożenia sadzą lub gazami
2. Należy unikać wdychania kurzu
3. Należy upewnić się czy w miejscu pracy spawarki jest odpowiednia wentylacja i czy znajdują się odpowiednie środki do usuwania oparów spawalniczych.
4. Należy pamiętać w przypadku pracy na materiałach galwanicznych, iż gazy powstające wskutek ich parowania są szkodliwe dla zdrowia.
5. Spawacz powinien pracować w obecności drugiej osoby na wypadek zatrucia.

## II. OGÓLNA CHARAKTERYSTYKA

Niniejsze urządzenie serii TORNADO TIG (od tej chwili nazywane spawarką) zostało wykonane w oparciu o technologię inwertorową, przy wykorzystaniu komponentów MOSFET i IGBT. W urządzeniu zastosowano ogólne zabezpieczenia jak zabezpieczenie przed nadmiernym napięciem, nadmiernym natężeniem prądu, przegrzaniem urządzenia itp. Spawarka jest zaprojektowana do spawania metodami:

- 1) MMA
- 2) TIG DC
- 3) TIG DC PULS
- 4) TIG AC
- 5) TIG AC PULS

stali węglowych, nierdzewnych, stopowych, tytanu, magnezu, miedzi, odlewów żeliwnych oraz aluminium.

Spawarka umożliwia pracę przy bezstykowym (HF) zajarzeniu łuku. Posiada możliwość pracy uchwytu w trybie 2-takt/4-takt oraz funkcję wyboru sterowania pracą spawarki: lokalne lub zdalne.

Ustawianie wszelkich parametrów urządzenia odbywa się na panelu sterującym, na którym umieszczone są pokrętła i wyświetlacz. Powyższe rozwiązanie umożliwia łatwe i szybkie ustawianie oraz odczytywanie wszelkich parametrów spawania, a także korzystanie z funkcji dodatkowych spawarki.

Spawarka jest przeznaczona zarówno dla użytkowników domowych, jak i profesjonalnych.

**Spawarka na wyposażeniu posiada:**

- uchwyt spawalniczy TIG WP 26 (DX50) 4 m
- przewód 2m z uchwytem elektrody 200A (DX50)
- przewód masowy 2m z zaciskiem 300A (DX50)
- przewód zasilający 2 m z wtyczką 230V
- maska spawalnicza
- szczotka spawalnicza

Reduktor gazu nie występuje na wyposażeniu standardowym.

### III. DANE TECHNICZNE:

MODEL	TORNADO TIG 200 AC/DC HF PULS	
<b>PARAMETRY OGÓLNE</b>		
NAPIĘCIE ZASILANIA	230V/50Hz	
ZABEZPIECZENIE ZASILANIA	20 A	
	TIG	MMA
NATĘŻENIE PRĄDU ZASILANIA MAX	21 A	21 A
NATĘŻENIE PRĄDU ZASILANIA EFF.	16 A	16 A
NAPIĘCIE PRĄDU JAŁOWEGO	56 V	
<b>PARAMETRY SPAWANIA TIG</b>		
	10-200A/10,4-18V	
SPRAWNOŚĆ (PRZY 40°C)	60%	100%
NATĘŻENIE PRĄDU SPAWANIA	200 A	156 A
NAPIĘCIE PRĄDU SPAWANIA	18 V	16,2 V
<b>PARAMETRY SPAWANIA MMA</b>		
	10-200A/20,4-28V	
SPRAWNOŚĆ (PRZY 40°C)	60%	100%
NATĘŻENIE PRĄDU SPAWANIA	200 A	156 A
NAPIĘCIE PRĄDU SPAWANIA	28 V	26,2 V
ZAJARZENIE ŁUKU	HF	
ŚREDNICA ELEKTRODY	1,0-4,0	
CHŁODZENIE	WENTYLATOR	
KLASA IZOLACJI	IP21S	
STOPIEŃ ZABEZPIECZENIA	F	
WYMIARY	48x24x40cm	
WAGA	17 kg	

Cykl pracy bazuje na procentowym podziale 10 minut na czas, w którym urządzenie może spawać na znamionowej wartości prądu spawania, bez konieczności przerywania pracy. Cykl pracy 60% oznacza, że po 6 minutach pracy urządzenia wymagana jest 4 minutowa przerwa w celu ostygnięcia urządzenia. Czas stygnięcia urządzenia może czasem wynieść nawet do 15 minut. Cykl pracy 100% oznacza, że urządzenie może pracować w sposób ciągły, bez przerw.

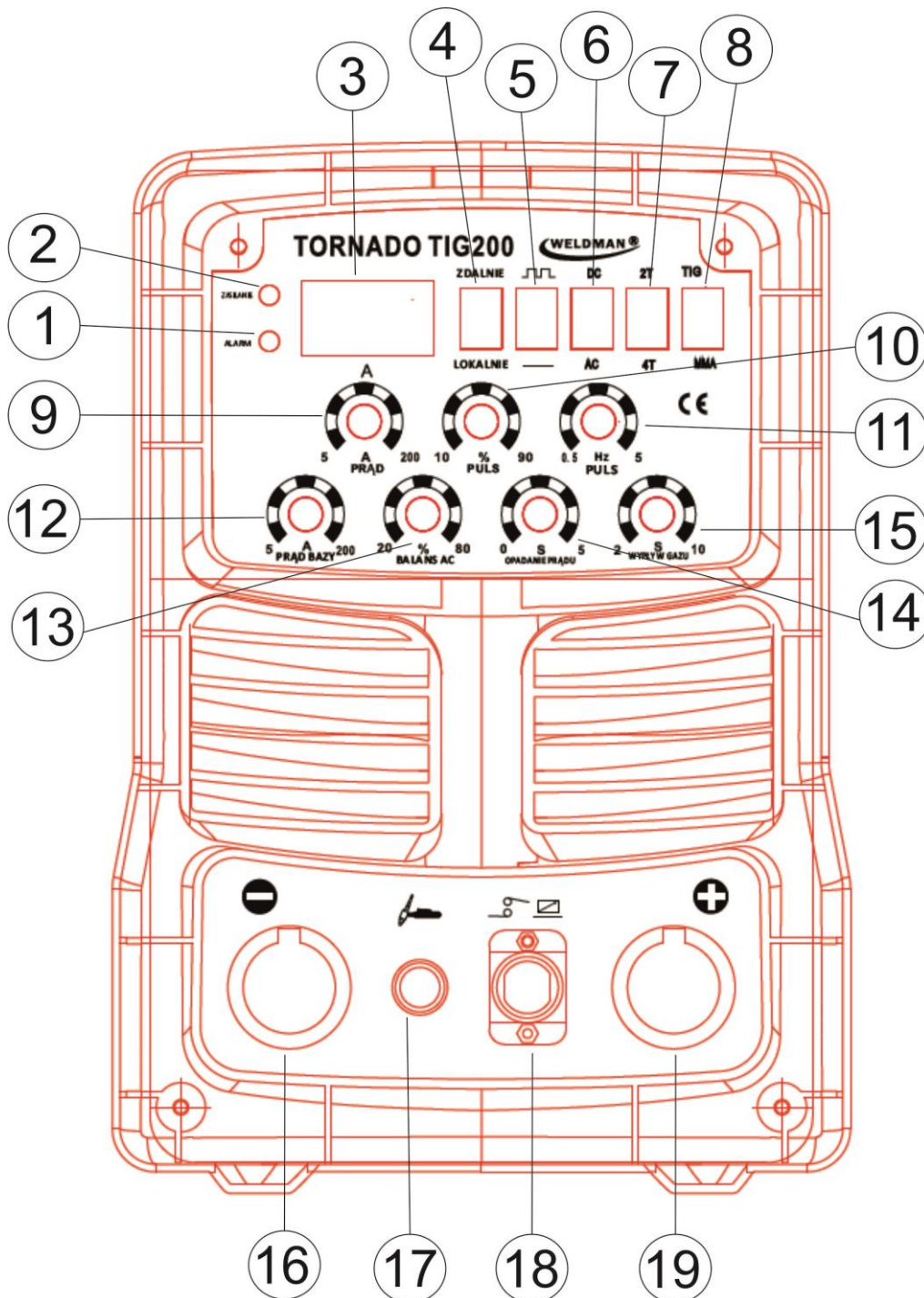
Urządzenie posiada wbudowany czujnik zabezpieczenia termicznego. W przypadku przegrzania urządzenie wyłączy się automatycznie. W przypadku zadziałania mechanizmu przeciążeniowego należy odczekać 15 min. w celu ochłodzenia urządzenia. Po tym czasie należy zredukować prąd spawania i można przystąpić do dalszej pracy.

### IV. BUDOWA:

#### Widok ogólny (przód):

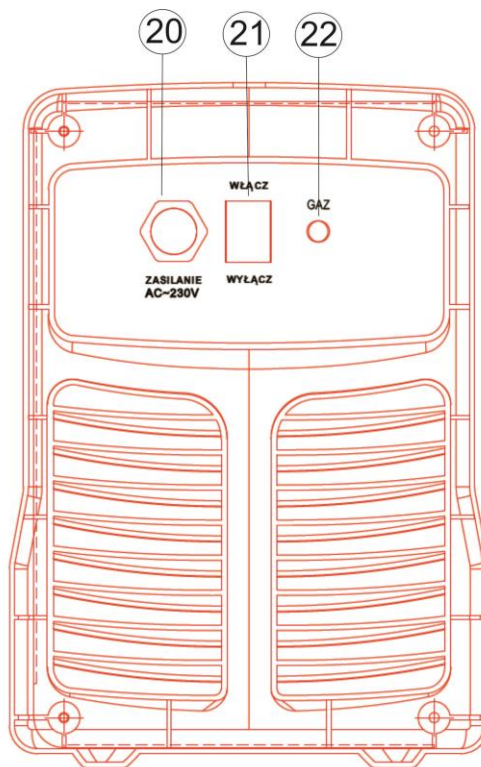
Lp.	Opis
1	dioda sygnalizacyjna przeciążenia (alarmu)
2	dioda sygnalizacyjna zasilania
3	wyświetlacz
4	przełącznik sterowania LOKALNE/ZDALNE
5	wyłącznik pulsu (Z PULSEM/BEZ PULSU)
6	przełącznik metody spawania TIG AC/ TIG DC
7	przełącznik trybu pracy uchwytu 2-takt/4-takt
8	przełącznik metody pracy TIG/MMA
9	pokrętło regulacji prądu spawania (10-200 A)
10	pokrętło regulacji szerokości pulsu (10-90%)
11	pokrętło regulacji częstotliwości pulsu (0,5-5 Hz)
12	pokrętło regulacji prądu bazowego pulsu (5-200 A)
13	pokrętło regulacji balansu w AC (20-80%)
14	pokrętło regulacji czasu opadania prądu (0-5 sekund)

15	pokrętło regulacji czasu wypływu gazu (2-10 sekund)
16	gniazdo o biegunowości ujemnej (zacisk masy MMA, uchwyt TIG)
17	gniazdo gazowe (szybkozłączce typ 21)
18	gniazdo sterowania TIG 5-pinowe
19	gniazdo o biegunowości dodatniej (uchwyt MMA, zacisk masy TIG)



**Widok ogólny (tył):**

Lp.	Opis
20	gniazdo wejściowe przewodu zasilającego 230V.
21	przełącznik główny włącz/wyłącz
22	GAZ: gniazdo przyłączeniowe gazu ochronnego TIG



## V. INSTALACJA

### ŚRODOWISKO PRACY

Ustawić spawarkę na równej (max kąt nachylenia 15°) i suchej powierzchni o nośności odpowiedniej do jej wagi celem uniknięcia jej wywrócenia.

Urządzenie powinno być umieszczone w dobrze wentylowanym pomieszczeniu, ze swobodną cyrkulacją powietrza, z dala od łatwopalnych przedmiotów (min. odległość od innych przedmiotów 0,5m).

Upewnić się czy nie dostają się do spawarki pyły, opary korozyjne, wilgoć.

Urządzenie powinno być ustawione w takim miejscu, by nie dostały się do niego odpryski ze spawania.

### PODŁĄCZENIE DO SIECI

Przed przystąpieniem do podłączenia elektrycznego należy:

- sprawdzić czy dane znajdujące się na tabliczce spawarki odpowiadają wartościom napięcia i częstotliwości sieci w miejscu pracy urządzenia
- sprawdzić czy sieć zasilająca pokrywa zapotrzebowanie mocy wejściowej
- sprawdzić czy wartości bezpieczników są zgodne z podanymi w danych technicznych
- skontrolować połączenia przewodów uziemiających spawarki.

Spawarka zasilana jest przewodem z wtyczką 230V.

**PODŁĄCZENIA ELEKTRYCZNE POWINNY BYĆ WYKONYWANE WYŁĄCZNIE PRZEZ PERSONEL DOŚWIADCZONY LUB WYKWALIFIKOWANY**

### PRZYGOTOWANIE DO PRACY:

- 1) Przed podłączeniem spawarki do sieci należy upewnić się czy wyłącznik główny (tylny panel) jest w pozycji wyłączonej
- 2) Zacisk kleszczowy na przewodzie masowym umocować do spawanego elementu
- 3) Drugi koniec przewodu masowego podłączyć do gniazda o biegunowości dodatniej (+) - metoda TIG, lub do gniazda o biegunowości ujemnej (-) – metoda MMA
- 4) Wtyk uchwyty roboczych podłączyć do gniazda o biegunowości ujemnej (-) - metoda TIG, lub do gniazda o biegunowości dodatniej (+) – metoda MMA
- 5) Do gniazda wyjściowego gazu (przedni panel) należy podłączyć przewód gazowy uchwyty (tylko metoda TIG)
- 6) Do gniazda wejściowego gazu (tylny panel) podłączyć przewód doprowadzający gaz z butli (tylko metoda TIG)
- 7) Przewód sterujący uchwyty TIG należy podłączyć do gniazda 2-pinowego na przednim panelu
- 8) Przygotować odzież ochronną (fartuch, buty i maskę/przyłbicę spawalniczą)

Właściwe podłączenie do gniazd przy metodzie MMA jest uzależnione od właściwości elektrod i informacji podanych na opakowaniu przez ich producenta.

## VI. SPAWANIE

### SPAWANIE METODĄ TIG:

#### 1) Oczyszczenie powierzchni spawanej

Spawanie metodą TIG jest bardzo wrażliwe na zanieczyszczenia powierzchni metalu. W związku z czym, przed rozpoczęciem procesu spawania należy usunąć z powierzchni spawanej smary, farby, powłoki ochronne i utlenione.

#### 2) Ustawianie parametrów pracy

Po włączeniu wyłącznika głównego przełącznikiem metody pracy wybieramy pozycję TIG, a następnie w zależności od rodzaju spawanego materiału oraz przy wykorzystaniu przedstawionego powyżej opisu panelu sterującego, jak również umieszczonych na końcu niniejszej instrukcji obsługi wskazówek dla użytkownika – ustawiamy pokrętkami żądane parametry spawania.

#### 3) Rozpoczęcie spawania

Zajarzenie łuku w spawarce następuje w sposób bezstykowy (HF) – zajarzenie następuje po zbliżeniu elektrody do spawanego materiału na odległość 2-3mm i naciśnięcie przycisku w uchwycie TIG.

#### 4) Zakończenie spawania

W trybie HF zakończenie pracy następuje wskutek zwolnienia przycisku na uchwycie (prąd spawania zmniejsza się stopniowo i łuk gaśnie). Do momentu całkowitego wygaśnięcia łuku uchwyt nie może być usunięty z powierzchni spawanej. Chłodzenie powierzchni spawu gazem chłodzącym zapobiega utlenianiu (funkcja WYPŁYW GAZU)

### SPAWANIE METODĄ MMA:

#### 1) Oczyszczenie powierzchni spawanej

Celem uzyskania wysokiej jakości spoiny należy pamiętać o usunięciu zanieczyszczeń ze spawanego materiału. Celem uniknięcia nieprawidłowości podczas pracy, należy zwrócić uwagę, aby stosowane elektrody były suche.

#### 2) Ustawianie parametrów pracy

Po włączeniu wyłącznika głównego przełącznikiem metody pracy wybieramy pozycję MMA, a następnie w zależności od rodzaju spawanego materiału i jego ustawiamy żądane parametry spawania.

#### 3) Rozpoczęcie spawania

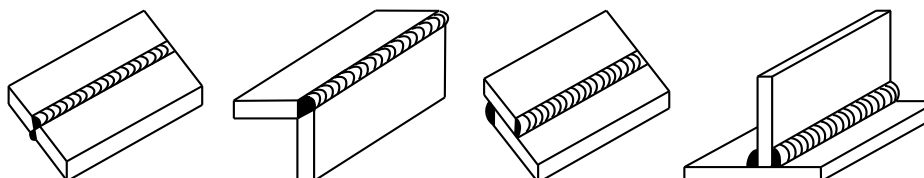
Zajarzenie łuku w następuje poprzez potarcie elektrodą o spawaną powierzchnię, a następnie uniesienie w górę elektrody. Dla uniknięcia rozprysków podczas spawania należy stosować zalecenia producenta elektrod.

#### 4) Zakończenie spawania

Po zakończeniu spawania należy zostawić spawarkę włączoną na krótki okres, celem schłodzenia urządzenia przez jej wentylator. Po zakończeniu spawania elektrodami otulonymi należy usunąć ze spoiny żużel.

## VII. WSKAZÓWKI DLA UŻYTKOWNIKA

### 1) Podstawowe typy połączeń TIG/MMA



a doczołowe

b narożne

c zakładkowe

d teowe

### 1) Elektrody wolframowe zalecane przez Producenta

kod				rozmiar elektrody
CZERWONA	ZIELONA	SZARA	ZŁOTA	
108 802	108 812	108 822	108 832	1,6x175 mm
108 803	108 813	108 823	108 833	2,0x175 mm
108 804	108 814	108 824	108 834	2,4x175 mm
108 805	108 815	108 825	108 835	3,2x175 mm
108 806	108 816	108 826	108 836	4,0x175 mm

Spawarka TORNADO TIG DC może spawać elektrodami wolframowymi: czerwoną, złotą, szarą i zieloną.

## 2) Wskazówki dla spawaczy

Zależność odbarwień wokół spoiny do jakości zabezpieczenia dla stali nierdzewnej					
Kolor odbarwienia	Srebrzysto-złote	Niebieskie	Czerwono-szare	Szare	Czarne
Jakość zabezpieczenia	Najlepsze	Dobre	Poprawne	Złe	Bardzo złe
Zależność odbarwień wokół spoiny do jakości zabezpieczenia dla stopów ALU					
Kolor odbarwienia	Jasnosrebrzyste	Żółto-pomarańczowe	Niebiesko-purpurowe	Brązowe	Biały proszek tlenku tytanu
Jakość zabezpieczenia	Najlepsze	Dobre	Poprawne	Złe	Bardzo złe

## 3) Dobieranie akcesoriów i parametrów spawania

Zależność pomiędzy średnicą dyszy gazowej a elektrodą wolframową	
Średnica dyszy gazowej /mm	Średnica elektrody /mm
6.4	0.5
8	1.0
9.5	1.6 lub 2.4
11.1	3.2

Wybrany zakres stosunku średnicy dyszy gazowej do wielkości przepływu gazu osłonowego				
Zakres prądu spawania /A	Biegunowość normalna DC+		Prąd zmienny	
	Średnica dyszy gazowej /mm	Przepływ gazu /L·min <sup>-1</sup>	Średnica dyszy gazowej /mm	Przepływ gazu /L·min <sup>-1</sup>
10~100	4~9.5	4~5	8~9.5	6~8
101~150	4~9.5	4~7	9.5~11	7~10
151~200	6~13	6~8	11~13	7~10
201~300	8~13	8~9	13~16	8~15

Kształt elektrody wolframowej a zakres prądu spawania				
Średnica elektrody wolframowej /mm	Średnica wierzchołka stożka /mm	Kąt stożka (°)	Prąd spawania /A	Prąd w trybie PULS
1.0	0.125	12	2~15	2~25
1.0	0.25	20	5~30	5~60
1.6	0.5	25	8~50	8~100
1.6	0.8	30	10~70	10~140
2.4	0.8	35	12~90	12~180
2.4	1.1	45	15~150	15~250
3.2	1.1	60	20~200	20~300

Spawanie TIG stali nierdzewnej						
Grubość materiału /mm	Typ połączenia	Średnica elektrody wolframowej /mm	Średnica drutu spawalniczego /mm	Przepływ gazu /L·min <sup>-1</sup>	Zakres prądu spawania (DCEP)	Prędkość spawania /cm·min <sup>-1</sup>
0.8	Doczołowe	1.0	1.6	5	20~50	66
1.0	Doczołowe	1.6	1.6	5	50~80	56
1.5	Doczołowe	1.6	1.6	7	65~105	30
1.5	Narożne	1.6	1.6	7	75~125	25
2.4	Doczołowe	1.6	2.4	7	85~125	30
2.4	Narożne	1.6	2.4	7	95~135	25
3.2	Doczołowe	1.6	2.4	7	100~135	30
3.2	Narożne	1.6	2.4	7	115~145	25
4.8	Doczołowe	2.4	3.2	8	150~225	25
4.8	Narożne	3.2	3.2	9	175~250	20

## VIII. KONSERWACJA:

Przed przystąpieniem do konserwacji należy odłączyć spawarkę od zasilania i pozwolić by uchwyt ostygł.

Czynności konserwacji codziennej:

- sprawdzić stan przewodów spawalniczych i ich połączenia
- sprawdzić stan części eksploatacyjnych (dysza gazowa, dysza prądowa)
- wymienić zużyte lub uszkodzone części

Czynności konserwacji miesięcznej:

- oczyścić wewnątrz spawarki sprężonym powietrzem
- sprawdzić połączenia elektryczne wewnątrz spawarki

## IX. GWARANCJA:

Producent gwarantuje prawidłowe funkcjonowanie urządzeń i zobowiązuje się do bezpłatnej wymiany części, które zepsują się w wyniku złej jakości materiału lub wad fabrycznych w ciągu 12 miesięcy od daty uruchomienia urządzenia, poświadczonej na gwarancji. Koszt przesłania urządzenia do producenta oraz od producenta do użytkownika w okresie gwarancyjnym pokrywa użytkownik urządzenia.

Urządzenia, które zostały sprzedane w krajach członkowskich UE jako dobra konsumpcyjne, objęte są 24 miesięcznym okresem gwarancji, koszt przesłania urządzenia do producenta oraz od producenta do użytkownika w okresie gwarancyjnym pokrywa producent urządzenia, zgodnie z dyrektywą europejską 1999/44/WE.

Karta gwarancyjna jest ważna wyłącznie, jeżeli towarzyszy jej paragon fiskalny lub faktura zakupu. Trudności wynikające z nieprawidłowego użytkowania, naruszenia lub niedbałości o urządzenie nie są objęte gwarancją. Producent nie ponosi odpowiedzialności za wszelkie szkody pośrednie lub bezpośrednie.

---

### Karta gwarancyjna.

<b>Model:</b>	
<b>Nr:</b>	
<b>Data sprzedaży:</b>	<b>Sprzedawca:</b>

---

## DEKLARACJA ZGODNOŚCI

Importer firma DELTA-TECHNIKA Sp. z o. o. z siedzibą w Lublinie przy ulicy Stanisława Lema 26 na podstawie deklaracji Producenta, deklaruje z pełną odpowiedzialnością, że urządzenie spełnia wymagania następujących dyrektyw: EN 60974-1: 2012, LVD 2014/35/EU,



Symbol, który oznacza sortowanie odpadów aparatury elektrycznej i elektronicznej. Zabrania się likwidowania aparatury jako mieszanych odpadów miejskich stałych, obowiązkiem użytkownika jest skierowanie się do autoryzowanych ośrodków gromadzących odpady.