



**INSTRUKCJA OBSŁUGI**  
**EXPERT PLASMA 80 HF (v2)**



**UWAGA!**

**PRZED ROZPOCZĘCIEM UŻYTKOWANIA URZĄDZENIA PROSZĘ  
ZAPOZNAĆ SIĘ Z INSTRUKCJĄ OBSŁUGI!**

## OBJAŚNIENIA ZNAKÓW OSTRZEGAWCZYCH, NAKAZU I ZAKAZU



NIEBEZPIECZEŃSTWO SZOKU  
ELEKTRYCZNEGO



NIEBEZPIECZEŃSTWO OPARÓW  
SPAWALNICZYCH



NIEBEZPIECZEŃSTWO  
WYBUCHU



NAKAZ NOSZENIA ODZIEŻY OCHRONNEJ



NAKAZ NOSZENIA RĘKAWIC  
OCHRONNYCH



NIEBEZPIECZEŃSTWO PROMIENIOWANIA  
NADFIOLETOWEGO PODCZAS SPAWANIA



NIEBEZPIECZEŃSTWO POŻARU



NIEBEZPIECZEŃSTWO OPARZEŃ



ZAGROŻENIE PROMIENIOWANIEM  
NIEJONIZUJĄCYM



OGÓLNE NIEBEZPIECZEŃSTWO



NAKAZ NOSZENIA OKULARÓW  
OCHRONNYCH



NAKAZ UŻYWANIA MASKI OCHRONNEJ



ZAKAZ DOSTĘPU OSOBOM  
NIEUPOWAŻNIONYM



ZABRONIONE JEST UŻYWANIE ŹRÓDŁA  
SPAWALNICZEGO (SPAWARKI) OSOBOM  
STOSUJĄCYM URZĄDZENIA  
ELEKTRYCZNE I ELEKTRONICZNE  
WSPOMAGAJĄCE FUNKCJE ŻYCIOWE



ZAKAZ UŻYWANIA URZĄDZENIA  
OSOBOM STOSUJĄCYM PROTEZY  
METALOWE



ZAKAZ NOSZENIA PRZEDMIOTÓW  
METALOWYCH, ZEGARKÓW I KART  
MAGNETYCZNYCH



ZAKAZ UŻYWANIA OSOBOM  
NIEAUTORYZOWANYM



SYMBOL UTYLIZACJI ODPADÓW  
APARATURY SPAWALNICZEJ  
ZABRANIA SIĘ LIKWIDOWANIA TEGO  
TYPU ODPADÓW NA WŁASNĄ RĘKĘ  
OBOWIĄZKIEM UŻYTKOWNIKA JEST  
SKIEROWANIE DO AUTORYZOWANYCH

OŚRODKÓW GROMADZĄCYCH ODPADY  
SPAWALNICZE

# INSTRUKCJA OBSŁUGI

## Spis treści:

1. Ogólne zasady bezpieczeństwa
2. Dane techniczne
3. Instalacja i użytkowanie
4. Wstęp do cięcia plazmowego
5. Konserwacja i rozwiązywanie problemów

ŹRÓDŁO ZASILANIA ZAPROJEKTOWANE DO CIĘCIA PLAZMOWEGO W ŁUKU ELEKTRYCZNYM. DO UŻYTKU DOMOWEGO I PROFESJONALNEGO.

## 1. Ogólne zasady bezpieczeństwa

Operator powinien być odpowiednio przeszkolony w zakresie bezpiecznego używania źródła, jak również poinformowany o zagrożeniach związanych z procesami cięcia plazmowego, odpowiednich środkach ochronnych oraz procedurach awaryjnych. (Odwolaj się również do normy "EN 60974-9: Sprzęt do spawania łukowego. Część 9: Instalacja i użytkowanie").



- Unikać bezpośrednich kontaktów z obwodem cięcia plazmowego; w niektórych okolicznościach napięcie jałowe wytwarzane przez generator może być niebezpieczne.

- Podłączanie przewodów obwodu cięcia, operacje mające na celu kontrolę oraz naprawa powinny być wykonane po wyłączeniu przecinarki i odłączeniu zasilania urządzenia.

- Przed wymianą zużytych elementów uchwytu spawalniczego należy wyłączyć urządzenie i odłączyć zasilanie.

- Wykonać instalację elektryczną zgodnie z obowiązującymi normami oraz przepisami bezpieczeństwa i higieny pracy.

- Źródło należy podłączyć wyłącznie do układu zasilania wyposażonego w uziemiony przewód neutralny.

- Upewnić się, że wtyczka zasilania jest prawidłowo podłączona do uziemienia ochronnego.

- Nie używać źródła w środowisku wilgotnym lub mokrym lub też podczas padającego deszczu.

- Nie używać kabli z uszkodzoną izolacją lub poluzowanymi połączeniami.



- Nie przecinać pojemników, kontenerów lub przewodów rurowych, które zawierają lub zawierają ciekłe lub gazowe substancje łatwopalne.

- Nie stosować rozpuszczalników chlorowanych do materiałów czystych i nie przechowywać w ich pobliżu.

- Nie przecinać zbiorników pod ciśnieniem.

- Usunąć z obszaru pracy wszelkie substancje łatwopalne (np. drewno, papier, szmaty, itp.).

- Upewnić się, czy w pobliżu łuku jest odpowiednia wentylacja powietrza lub czy znajdują się odpowiednie środki służące do usuwania oparów wydzielających się podczas pracy cięcia; należy systematycznie sprawdzać, aby ocenić granice działania tych oparów w zależności od ich składu, stężenia i czasu trwania samego procesu cięcia.

- Przechowywać butlę z dala od źródeł ciepła i chronić przed bezpośrednim działaniem promieniowania słonecznych (jeżeli używano).



- Zastosować odpowiednią izolację elektryczną pomiędzy elektrodą, obrabianym przedmiotem i ewentualnymi uziemionymi częściami metalowymi, które znajdują się w pobliżu (są dostępne). W tym celu należy nosić rękawice ochronne, obuwie ochronne, nakrycia głowy i odzież ochronną oraz stosować pomosty lub chodniki izolacyjne.

- Należy zawsze chronić oczy za pomocą odpowiednich szkieł przyciemnianych z filtrem UV, zamontowanych na maskach lub przyłbicach spawalniczych. Nosić odpowiednią ognioodporną odzież ochronną, unikając narażenia na działanie promieniowania nadfioletowego i podczerwonego, wytwarzanego przez łuk; rozszerzyć zabezpieczenie na inne osoby znajdujące się w pobliżu łuku za pomocą osłon lub zasłon nie odbijających.



- Przepływający prąd podczas cięcia powoduje powstawanie pól elektromagnetycznych (EMF) zlokalizowanych w pobliżu obwodu spawania. Pola elektromagnetyczne mogą nakładać się na funkcjonowanie aparatury medycznej (np. rozruszniki serca, aparaty tlenowe, protezy metalowe, itp.). Należy zastosować odpowiednie środki ochronne w stosunku do osób stosujących te urządzenia. Na

przykład zakaz dostępu do strefy, w której używana jest przecinarka. Niniejsze urządzenie spełnia wymagania standardu technicznego produktu przeznaczonego do użytku wyłącznie w pomieszczeniach przemysłowych i w celach profesjonalnych. Nie jest gwarantowana zgodność z podstawowymi wymogami dotyczącymi ekspozycji człowieka na pola elektromagnetyczne w otoczeniu domowym. Operator musi stosować się do następujących zaleceń, umożliwiających zredukowanie ekspozycji na pola elektromagnetyczne:

- Przymocuj dwa przewody spawalnicze możliwie jak najbliżej siebie.
- Zwracaj uwagę, aby głowa i tułów znajdowały się możliwie najdalej od obwodu cięcia plazmowego.
- Nie owijaj nigdy przewodów wokół ciała.
- Nie przecinaj podczas przebywania w zasięgu obwodu cięcia plazmowego. Zwracaj uwagę, aby oba przewody znajdowały się z tej samej strony ciała.
- Podłącz przewód powrotny prądu cięcia do obrabianego przedmiotu, najbliżej jak tylko jest to możliwe.

Nie wykonuj cięcia w pobliżu urządzenia, nie siadaj lub nie opieraj się o nie podczas wykonywania tej operacji, (minimalna odległość: 300mm).

- Nie pozostawiaj przedmiotów ferromagnetycznych w pobliżu obwodu cięcia plazmowego.
- Minimalna odległość  $d=300\text{mm}$



### DODATKOWE ŚRODKI OSTROŻNOŚCI

#### OPERACJE CIĘCIA:

- W otoczeniu o zwiększonym zagrożeniu szoku elektrycznego;
  - W miejscach graniczących;
  - W obecności materiałów łatwopalnych lub wybuchowych.
- NALEŻY** zapobiegawczo poddawać ocenie "Odpowiedzialnego fachowca" i wykonywać zawsze w obecności innych osób przeszkolonych do interwencji w przypadku awarii. **MUSZA** być stosowane techniczne środki zabezpieczające opisane w punktach 5.10; A.7; A.9 „Specyfikacji technicznej IEC lub CLC/TS 62081”.
- **ZABRANIA SIĘ** spawania operatorom znajdującym się nad podłożem, z wyjątkiem ewentualnych przypadków zastosowania platform bezpieczeństwa.
  - **NAPIĘCIE POMIĘDZY UCHWYTAMI PLAZMOWYMI:** podczas pracy z większą ilością przecinarek na jednym przedmiocie lub na kilku przedmiotach połączonych elektrycznie może powstawać niebezpieczna suma napięć jałowych pomiędzy dwoma różnymi uchwytami przeznaczonymi do cięcia plazmowego, o wartości mogącej osiągać podwójną wartość graniczną dopuszczalną. Doświadczony koordynator musi wykonać pomiary z zastosowaniem odpowiednich środków, aby określić czy istnieje zagrożenie i czy mogą zostać zastosowane odpowiednie środki ochrony, jak podano w punkcie 7.9 normy „EN 60974-9: Sprzęt do spawania łukowego. Część 9: Instalacja i użytkowanie”.



### POZOSTAŁE ZAGROŻENIA

- **WYWRÓCENIE:** ustawić źródło na równej powierzchni, o nośności odpowiedniej do jego ciężaru; w przeciwnym wypadku (np. pochyła posadzka, niespoista itp...) istnieje niebezpieczeństwo wywrócenia urządzenia.
  - **NIEWŁAŚCIWE UŻYWANIE:** używanie źródła do jakiegokolwiek obróbki odmiennej od przewidzianej jest niebezpieczne (np. rozmrażanie przewodów rurowych instalacji wodnej).
  - Zabronione jest używanie uchwytu jako środka do zawieszenia urządzenia.
  - Nie usiłować podłączać do urządzenia uchwytów plazmowych przeznaczonych do cięcia plazmowego nieprzewidzianych w niniejszej instrukcji.
- NIEPRZESTRZEGANIE POWYŻSZYCH ZASAD** może grozić **POWAŻNYM** uszkodzeniem na zdrowiu i życiu człowieka! Dotyczy to również możliwości uszkodzenia samego źródła.

Urządzenie powinno być eksploatowane zgodnie z Rozporządzeniem Ministra Gospodarki z dnia 27.04.2000r. w sprawie bezpieczeństwa i higieny pracy przy pracach spawalniczych (Dz. u. nr 40 poz. 470).



### **WAŻNE!** Zużyty sprzęt elektroniczny należy oddać do odpowiedniego zakładu utylizacji odpadów!

Zgodnie z dyrektywą europejską 2012/19/WE dotyczącego wyeksploatowanego sprzętu elektrycznego i elektronicznego (WEEE) oraz zastosowaniem jej w stosunku do prawa krajowego, zużyte urządzenia tego typu należy oddać do zakładu utylizacji odpadów.

W obowiązku osoby odpowiedzialnej za sprzęt jest uzyskanie informacji o odpowiednich punktach zbiórki odpadów.

## 2. Dane techniczne

Tab. 1. Tabela przedstawiająca parametry dla modelu EXPERT PLASMA 80 HF

<b>Model</b> <b>Parametry</b>	<b>EXPERT PLASMA 80 HF</b>	
<b>Napięcie zasilania [V]</b>	3~400±10%	
<b>Częstotliwość [Hz]</b>	50/60	
<b>Pobór mocy w stanie beczynności [W]</b>	42	
<b>Moc [kW]</b>	11.5	
<b>Sprawność [%]</b>	82	
<b>Napięcie jałowe [V]</b>	300	
<b>Zakres prądu cięcia [A]</b>	30÷80	
<b>Ciśnienie pracy (bar)</b>	5÷8	
<b>Wydajność gazu roboczego (l/min)</b>	100÷250	
<b>Maksymalna grubość cięcia (mm)</b>	Rozdzielające	Jakościowe
	40	35
<b>Wydajność: Cykl pracy* (40°C, 10 minut)</b>	100%	60%
	62A	80A
<b>Klasa izolacji</b>	H	
<b>Stopień ochrony</b>	IP21S	
<b>Chłodzenie</b>	AF	
<b>Waga [kg]</b>	37	
<b>Zabezpieczenie sieci zasilającej</b>	C20	

\*Cykl pracy wskazuje czas, w ciągu którego źródło może wytworzyć odpowiednią ilość prądu bez przeciążenia. Wyrażony w % na podstawie cyklu 10 minutowego (np. 60% = 6 minut pracy, 4 minuty przerwy). Jeśli nastąpi przegrzanie czujnik termiczny wyłączy napięcie i wyjściowe i uniemożliwi dalsze cięcie, wentylator będzie kontynuował pracę aby schłodzić urządzenie. Odczekaj 15 minut aż urządzenie schłodzi się. Zmniejsz wartość prądu lub ogranicz cykle pracy urządzenia.

### 3. Instalacja i użytkowanie

**UWAGA! NIEWŁAŚCIWE UŻYTKOWANIE:** używanie źródła do jakiegokolwiek pracy innej niż przewidzianej (cięcie plazmowe) jest niebezpieczne!

**ZAGROŻENIE!** WYKONAĆ WSZELKIE OPERACJE INSTALOWANIA I PODŁĄCZENIA ELEKTRYCZNE, PODCZAS GDY URZĄDZENIE JEST WYŁĄCZONE ORAZ NIEPODPIĘTE POD ZASILANIE! PODŁĄCZENIA ELEKTRYCZNE POWINNY BYĆ WYKONYWANE WYŁĄCZNIE PRZEZ PERSONEL DOŚWIADCZONY LUB WYKWALIFIKOWANY!

#### Przygotowanie

Rozpakować urządzenie i zamontować niepodłączone części znajdujące się w opakowaniu.

#### Sposób podnoszenia źródła

Wszystkie urządzenia należy podnosić za pomocą specjalnego uchwyty lub pasa znajdującego się w wyposażeniu, jeżeli jest przewidziany dla danego modelu.

#### Umieszczenie źródła

**UWAGA!** Wyznaczyć miejsce instalacji urządzenia w taki sposób, aby w pobliżu otworu wejściowego i wyjściowego powietrza chłodzącego nie znajdowały się żadne przeszkody (przepływ wymuszony przez wentylator, jeżeli występuje). Równocześnie należy upewnić się, czy nie zasysany jest pył przewodzący, opary korozyjne, wilgotność, itp.

Wymagane jest pozostawienie co najmniej 250mm wolnej przestrzeni wokół urządzenia.

**WAŻNE!** Ustawić urządzenie na płaskiej powierzchni o nośności odpowiedniej dla ciężaru, aby uniknąć wywrócenia lub przesunięcia.

#### Podłączenie do sieci zasilającej:

- Przed wykonaniem jakiegokolwiek podłączenia elektrycznego należy sprawdzić, czy dane umieszczone na tabliczce znamionowej źródła odpowiadają napięciu i częstotliwości sieci, będącej do dyspozycji w miejscu instalacji
- Urządzenie należy podłączyć wyłącznie do systemu zasilania z uziemionym przewodem neutralnym
- Aby zapewnić zabezpieczenie przed pośrednim kontaktem należy stosować wyłączniki różnicowoprądowe typu C dla urządzeń jednofazowych i trójfazowych
- W przypadku podłączenia do publicznej sieci zasilania obowiązkiem instalatora lub użytkownika jest sprawdzenie, czy urządzenie spawalnicze może zostać do niej podłączone (jeżeli to konieczne należy skonsultować się z przedsiębiorstwem zarządzającym siecią)

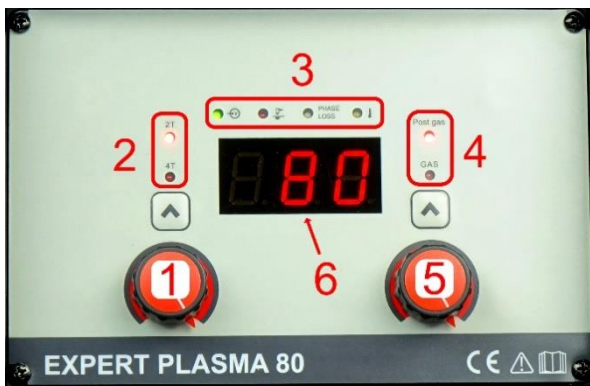
#### Wtyczka i gniazdo sieciowe

Urządzenie zasilane napięciem 400V jest wyposażone fabrycznie w przewód zasilania, bez wtyczki zasilającej.

Może zostać podłączony do gniazda elektrycznego wyposażonego w bezpieczniki lub automatyczny wyłącznik. Odpowiedni zacisk uziemiający powinien być podłączony do przewodu uziemiającego (kolor żółto-zielony) linii zasilania.

**UWAGA!** NIEPRZESTRZEGANIE WYŻEJ OPISANYCH ZASAD MOŻE SPOWODOWAĆ NIESKUTECZNE DZIAŁANIE UKŁADU ZABEZPIECZENIA, ZA KTÓRE PRODUCENT NIE PONOSI ODPOWIEDZIALNOŚCI!

#### PANEL PRZEDNI



Rys. 1. Panel przedni EXPERT PLASMA 80 HF

Panel przedni przecinarki plazmowej, gdzie:

1 – pokrętło regulacji prądu cięcia,

2 – wybór trybu przycisku: 2T lub 4T

3 – diody informacyjne (od lewej):

- stan włączony, bezczynny
- podczas pracy cięcia
- PHASE LOSS – brak podpięcia którejś fazy do sieci zasilającej

• przegrzanie się urządzenia

4 – wybór funkcji:

- Post gas – ustawienie czasu wypływu gazu po pracy cięcia (5÷15s)
- GAS – sprawdzenie przepływu gazu

5 – pokrętło regulacji czasu Post gas

6 – wyświetlacz prądu spawania oraz czasu

Post gas

## PODŁĄCZENIE DO PRACY

Na początku dostosować uchwyt do cięcia plazmowego według własnych potrzeb.

Następnie uchwyt plazmowy oraz uchwyt masowy wpiąć do odpowiednich gniazd (rys. 2). Zacisk przewodu masowego stanowi uziemienie i powinien być przypięty w miarę bliskiej, ale bezkolizyjnej odległości od obszaru cięcia (w przypadku większej lub zbyt bliskiej odległości istnieje możliwość przypadkowego odpięcia zacisku). Z tyłu źródła znajduje się reduktor. Do jego króćca (trzpień z prawej strony) należy podpiąć wężyk doprowadzający gaz roboczy. Włączyć urządzenie przyciskiem ON/OFF.

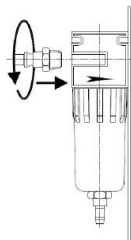
Przed rozpoczęciem procesu cięcia, sprawdzić na wszelki wypadek przepływ gazu za pomocą funkcji GAS (rys. 1 pkt 4). Następnie przełączyć na funkcję Post gas i za pomocą prawego pokrętkła dostosować czas tej funkcji do własnych potrzeb (zakres 5÷15s). Na koniec wybrać odpowiedni tryb przycisku (2T lub 4T) oraz dostosować za pomocą lewego pokrętkła natężenie prądu cięcia do własnych potrzeb.

Po wykonanych czynnościach źródło jest gotowe do pracy.



Rys. 2. Prąd urządzenia z oznaczeniem gniazd:  
1 – pod uchwyt masowy, 2 – pod uchwyt plazmowy

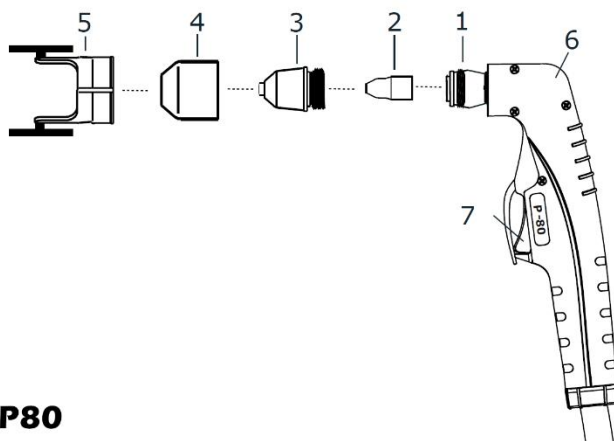
MODEL	GAS SUPPLY: COMPRESSED AIR	
	AIR PRESSURE (bar)	FLOW RATE (l/min)
40A	5.0	120
60A	5.0	120
90A	5.0	175



Rys. 3. Podglądowy rysunek miejsca przyłączenia wężyka gazowego wraz z tabelą dot. ciśnienia oraz przepływu

W przypadku gazu roboczego, jego ciśnienie nie powinno przekraczać 8 bar. Powietrze zawierające znaczne ilości wilgoci lub oleju może powodować nadmierne wyeksploatowanie części w uchwycie plazmowym lub doprowadzić do jego uszkodzenia. W przypadku wystąpienia wątpliwości dotyczących jakości powietrza, zaleca się zastosowanie osuszacza powietrza, który powinien być zainstalowany przed filtrem wejściowym.

## UCHWYT DO CIĘCIA PLAZMOWEGO



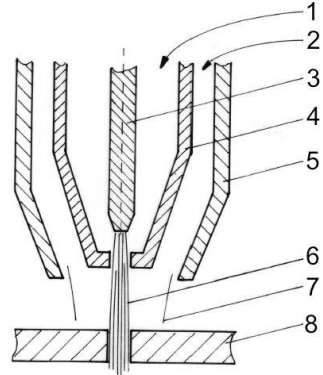
- 1 - fajka uchwytu
- 2 - elektroda
- 3 - dysza tnąca
- 4 - dysza zewnętrzna ceramiczna
- 5 - wózek do uchwytu
- 6 - rękojeść uchwytu
- 7 - przycisk uchwytu

**P80**

Rys. 4. Schemat uchwytu plazmowego typu P80

## 4. Wstęp do cięcia plazmowego

Proces cięcia plazmowego jest jednym z rodzajów cięcia termicznego, gdzie głównym czynnikiem roboczym jest plazma. Plazma to swego rodzaju gaz o stosunkowo wysokiej temperaturze, częściowo lub całkowicie zjonizowany. Temperatury dochodzące nawet do kilkudziesięciu tysięcy °C, osiągane są przy oddziaływaniu łuku elektrycznego i w połączeniu z odpowiednią energią kinetyczną gazu plazmowego, umożliwiają cięcie materiałów przewodzących prąd. W tym procesie niezbędny jest również gwałtowny wzrost ciśnienia przepływającego gazu. Umożliwia to specjalnie zaprojektowana dysza tnąca, wykonana zazwyczaj z miedzi. Proces cięcia plazmowego charakteryzuje się pracą przy prądzie stałym, o polaryzacji ujemnej (uchwyt masowy w tym przypadku jest podłączony do gniazda dodatniego). Czynnikiem roboczym w postaci gazu może być czysty tlen, mieszaniny tlenu, azot, argon czy powietrze. Cięcie plazmowe staje się niezastąpione przy obrabianiu materiałów ze stali niestopowych jak i wysokostopowych, a także aluminium czy miedzi.



Rys. 5. Schemat procesu cięcia plazmowego, gdzie:  
1 – gaz do wytworzenia plazmy, 2 – gaz do wytworzenia osłony, 3 – elektroda, 4 – dysza tnąca, 5 – dysza osłonowa, 6 – strumień plazmy, 7 – osłona gazowa, 8 – cięty materiał

**UWAGI!** Dla EXPERT PLASMA 80 HF gazem roboczym będzie powietrze!

Proces cięcia plazmowego i wspomniana wcześniej energia gazu plazmowego, wypycha cząsteczki stopionego metalu ze szczeliny cięcia. W porównaniu z chociażby cięciem tlenowym, proces cięcia plazmowego charakteryzuje się szerszą szczeliną roboczą oraz węższą strefą wpływu ciepła. Problem występuje natomiast w postaci zwiększonego hałasu, wynoszącego niekiedy ponad 100dB, powodowanego przez strumień gazu, który osiąga prędkości naddźwiękowe. Optymalizację procesu zapewnia regulacja trzech głównych parametrów: natężenia prądu, odległości końcówki dyszy od ciętego materiału i prędkości ruchu głowicy.

### Natężenie prądu

Regulacja tego parametru ma wpływ na grubość cięcia oraz jego prędkość, przez co możliwa jest zwiększona wydajność i efektywność całego procesu. W zależności od dobrej wartości natężenia, należy mieć także na uwadze średnicę dyszy tnącej. Im wyższa wartość prądu, tym średnica dyszy tnącej powinna być większa. Zbyt wysoka wartość natężenia w stosunku do grubości ciętego materiału może powodować poszerzanie się SWC, przez co pojawiają się odkształcenia cieplne.

### Odległość końcówki dyszy od ciętego materiału

Podczas pracy cięcia plazmowego należy zachować odpowiedni dystans pomiędzy końcówką palnika a ciętym materiałem. Dobór odpowiedniej odległości determinuje jakość pracy oraz efektywność cięcia. Zbyt mały odstęp poszerza SWC, przez co górne krawędzie materiału ulegają topnieniu a także powoduje uszkodzenie dyszy tnącej. Zbyt duży odstęp natomiast może powodować powstawanie żużla przy dolnej krawędzi cięcia bądź też nadmiernego zakrzywienia powierzchni ciętej (nadmierne ukosowanie). Należy w takim wypadku zaopatrzyć się w dodatkowe elementy wspomagające pozycjonowanie końcówki dyszy w odpowiedniej odległości, takie jak dedykowane druty dystansowe lub obręcze z kółkami jezdnyymi (potocznie zwanymi „sankami”).

### Prędkość ruchu głowicy

Trzecim głównym parametrem jest prędkość cięcia. W celu zapewnienia optymalnej powierzchni przekroju poprzecznego materiału ciętego, należy zachować przyjęty w praktyce kąt 15°. Zawarty jest on między strumieniem plazmy a krawędzią ciętego materiału. Zbyt wolny ruch palnikiem powoduje zwiększenie tego kąta, co w konsekwencji wpływa na jakość cięcia. Dodatkowo w zależności od natężenia prądu i grubości materiału ciętego (np. wysoka wartość prądu dla bardzo cienkiej blachy) może powodować przerywanie łuku plazmowego, co w konsekwencji prowadzi do szybszego zużycia dyszy tnącej i elektrody. Zbyt szybki ruch natomiast powoduje zmniejszenie wspomnianego wcześniej kąta, powodując większe ukosowanie powierzchni, zwiększa ilości przylegającego żużla oraz może powodować niepełne przecięcie.

Wymienione wyżej parametry są regulowane przez operatora podczas pracy, jednak na jakość oraz efektywność cięcia mają wpływ także inne czynniki. Do nich zaliczają się: rodzaj i konstrukcja elektrody, średnica dyszy tnącej, czy ciśnienie i natężenie przepływu gazu roboczego. Ostatni atrybut dotyczy także rodzaju zastosowanego gazu.



## 5. Konserwacja i rozwiązywanie problemów

Prawidłowe oraz bezpieczne działanie źródła warunkują regularne przeglądy techniczne. Postępując zgodnie z poniższymi instrukcjami oraz przy zachowaniu podstawowych przepisów BHP cały proces powinien przebiec poprawnie i bezpiecznie.



**OSTRZEŻENIE! PRZED PRZYSTĄPIENIEM DO KONSERWACJI URZĄDZENIA SPAWALNICZEGO NALEŻY DWUKROTNIE UPEWNIĆ SIĘ, ŻE NIE JEST PODŁĄCZONE DO SIECI ZASILAJĄCEJ!** W przypadku wyłączenia spawarki zaraz po wykonanej pracy należy odczekać 5÷10min w celu ostygnięcia wnętrza maszyny.

**RUTYNOWA KONSERWACJA** – operacje rutynowej konserwacji mogą być wykonywane przez operatora



**Ewentualne kontrole pod napięciem, wykonywane wewnątrz źródła, mogą grozić poważnym szokiem elektrycznym, powodowanym przez bezpośredni kontakt z częściami znajdującymi się pod napięciem lub/i mogą one powodować uszkodzenia wynikające z bezpośredniego kontaktu z częściami znajdującymi się w ruchu.**

- Przy okazji należy sprawdzić, czy podłączenia elektryczne są odpowiednio zacisnięte, a na okablowaniach nie występują ślady uszkodzeń izolacji.
- Bezwzględnie unikać wykonywania operacji spawania podczas gdy spawarka jest otwarta.

**NADZWYCZAJNA KONSERWACJA** – operacje nadzwyczajnej konserwacji powinny być wykonywane wyłącznie przez personel doświadczony lub wykwalifikowany w zakresie elektryczno-mechanicznym

### Użytkowanie i diagnoza prostych usterek

W PRZYPADKU WADLIWEGO FUNKCJONOWANIA URZĄDZENIA PRZED WYKONANIEM NAPRAWY LUB ODDANIEM URZĄDZENIA DO SERWISU POGOTOWIA TECHNICZNEGO NALEŻY SPRAWDZIĆ, CZY:

- Prąd spawania, regulowany przez potencjometr odpowiada średnicy i rodzajowi używanego drutu spawalniczego.
- Podczas gdy wyłącznik główny znajduje się w pozycji "ON", zapali się odpowiednia lampka; w przeciwnym wypadku usterka znajduje się zwykle na linii zasilania (przewody, wtyczka lub/i gniazdo wtyczkowe, bezpieczniki, itp.).
- Nie zapala się żółty led sygnalizujący zadziałanie zabezpieczenia termicznego (w takim przypadku należy pozostawić urządzenie WŁĄCZONE i odczekać, aż urządzenie schłodzi się do odpowiedniej temperatury).
- Sprawdzić, czy przestrzegany jest znamionowy czas pracy; w przypadku zadziałania zabezpieczenia termicznego należy odczekać na naturalne schłodzenie urządzenia; sprawdzić ewentualnie funkcjonowanie wentylatora.
- Skontrolować, czy na wyjściu urządzenia nie nastąpiło zwarcie: usunąć usterkę.
- Skontrolować, czy obwód spawania jest podłączony prawidłowo, a szczególnie czy zacisk przewodu masowego jest rzeczywiście podłączony do przedmiotu i nie zawiera materiałów izolacyjnych (np. farby).
- Sprawdzić, czy stosowany jest odpowiedni gaz osłonowy i w odpowiedniej ilości.

### Przegląd części eksploatacyjnych uchwytu plazmowego

Okresowo, w zależności od intensywności korzystania z maszyny lub w przypadku wad podczas cięcia, należy sprawdzać stan poszczególnych elementów wchodzących w skład uchwytu.

#### Wózek uchwytu

Należy wymienić, jeśli zdeformowana jest obręcz wózka bądź powierzchnia styku kółek z materiałem, po którym prowadzona jest końcówka uchwytu. Ewentualnie pokryta warstwą zgorzeliny, która również utrudnia ruch podczas cięcia.

#### Dysza zewnętrzna (osłonowa)

Wykręcić z głowicy, dokładnie wyczyścić lub wymienić, jeśli jest uszkodzona (przepalenie, zniekształcenie, pęknięcie).

#### Dysza tnąca (robocza)

Sprawdzić zużycie otworu wylotowego. Jeżeli średnica otworu jest różna w stosunku to średnicy początkowej, należy wymienić dyszę tnącą na nową. Przy szczególnie utlenionych powierzchniach należy przetrzeć je drobnym papierem ściernym.

## Elektroda

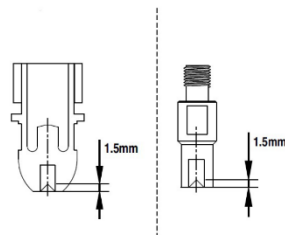
Zużycie elektrody sygnalizuje w praktyce powstanie krateru o głębokości ok. 1.5mm w powierzchni emitującej.

## Obudowa, rękojeść i przewód uchwyty plazmowego

W praktyce te elementy ulegają najmniejszemu zużyciu i nie wymagają szczególnej konserwacji, za wyjątkiem okresowego przeglądu i czyszczenia bez użycia rozpuszczalników.

Zaleca się wymianę dopiero po stwierdzeniu uszkodzeń izolacji lub mechanicznemu zniszczeniu korpusu uchwyty. Aby zapewnić skuteczność uchwyty plazmowego i jego przewodu, należy zachować następujące środki ostrożności:

- unikać zetknięcia z częściami gorącymi lub rozżarzonymi,
- nie rozciągać mocno przewodu,
- nie kłaść na krawędziach ostrych lub powierzchniach ściernych,
- zawinąć przewód w równe zwoje, jeżeli jego pozostała długość nie jest potrzebna podczas pracy,
- nie przejeżdżać pojazdami ani nie deptać po przewodzie



Rys. 6. Rysunek podglądowy krateru dla elektrody IPT40

## Uwagi dodatkowe

- przed wykonaniem wszelakich operacji na uchwycie po skróconej pracy, należy odczekać pewien okres czasu w celu ostygnięcia,
- zwrócić uwagę na kierunek montażu pierścienia,
- nie montować uchwyty dyszy bez uprzednio zamontowanej elektrody, pierścienia,
- nie dokręcać nadmiernie elektrody, gdyż grozi to uszkodzeniem uchwyty,
- unikać niepotrzebnego utrzymywania włączonego łuku w powietrzu, aby nie zwiększać zużycia dyszy tnącej, elektrody,
- w przypadku stwierdzenia uszkodzeń izolacji takich jak złamanie, pęknięcie, przepalenie czy poluzowanie przewodów elektrycznych, uchwyt plazmowy nie może być dalej wykorzystywany; należy wówczas oddać uchwyt do autoryzowanego serwisu bądź wymienić na nowy

## Najczęściej spotykane wady podczas cięcia

Podczas operacji cięcia plazmowego mogą pojawiać się wady, które nie zależą zwykle od nieprawidłowości w funkcjonowaniu urządzenia, ale od innych czynników roboczych. Wykaz standardowych problemów w tabeli 2.

Tab. 2. Tabela przedstawiająca podstawowe problemy oraz przyczyny

I	Niedostateczne wnikanie lub powstawanie zbyt dużej ilości zgorzelin	<ul style="list-style-type: none"><li>- zbyt wysoka prędkość cięcia,</li><li>- uchwyt plazmowy zbyt mocno nachylony</li><li>- zbyt duża grubość przedmiotu lub niski prąd cięcia,</li><li>- nieodpowiednie ciśnienie/przeptyw powietrza,</li><li>- zużyta elektroda i dysza tnąca,</li><li>- nieodpowiednia nasadka uchwyty dyszy</li></ul>
II	Łuk tnący nie jest przenoszony	<ul style="list-style-type: none"><li>- zużyta elektroda,</li><li>- nieprawidłowy styk zacisku przewodu powrotnego</li></ul>
III	Przerwany łuk tnący	<ul style="list-style-type: none"><li>- zbyt niska prędkość cięcia,</li><li>- zbyt duża odległość uchwyty plazmowego od przedmiotu obrabianego,</li><li>- zużyta elektroda,</li><li>- ingerencja bezpiecznika</li></ul>
IV	Cięcie pod nieodpowiednim kątem	<ul style="list-style-type: none"><li>- nieprawidłowe ustawienie uchwyty plazmowego,</li><li>- asymetryczne zużycie otworu dyszy i/lub nieprawidłowo zamontowane komponenty uchwyty plazmowego,</li><li>- niewłaściwe ciśnienie powietrza</li></ul>
V	Nadmierne zużycie dyszy i elektrody	<ul style="list-style-type: none"><li>- zbyt niskie ciśnienie powietrza,</li><li>- zanieczyszczone powietrze (np. olej, duża wilgotność),</li><li>- uszkodzenie uchwyty dyszy,</li><li>- nadmiar zjarzeń łuku pilotującego w powietrzu,</li><li>- zbyt duża prędkość i osadzanie się stopionych cząsteczek na częściach uchwyty plazmowego</li></ul>

# BADEK

Powered by IDEAL

**Producent/Importer:**

Firma wielobranżowa BADEK  
ul. Parkowa 17B  
55-080 Mokronos Dolny  
NIP: PL 882-180-46-37

**Serwis:**

ul. Parkowa 17B  
50-080 Mokronos Dolny

**Kontakt:**

tel. (+48) 71 723 02 21  
tel. (+48) 71 723 02 22  
tel. (+48) 71 723 02 23  
tel. komórkowy (+48) 796 800 056

**Kontakt z serwisem:**

Tel. (+48) 71 723 02 26

e-mail: [badek@badek.pl](mailto:badek@badek.pl)  
strona: <https://www.badek.pl>

e-mail: [serwis@badek.pl](mailto:serwis@badek.pl)

## GWARANCJA

- 1) Gwarancja na sprawne działanie urządzenia udzielana jest na okres 12 miesięcy od daty zakupu. Gwarancja nie obejmuje części eksploatacyjnych podlegających normalnemu zużyciu np. lampki, bezpieczniki, uchwyty spawalnicze i ich części.
- 2) Producent zapewnia bezpłatną naprawę, w przypadku wystąpienia w okresie gwarancyjnym, wad fabrycznych.
- 3) Producent zapewnia rozpatrzenie reklamacji i podjęcie naprawy w ciągu 14 dni od daty dostarczenia do serwisu. Czas naprawy nie może przekroczyć 30 dni.
- 4) Nabywca traci wszelkie prawa gwarancyjne w przypadku stwierdzenia samowolnych napraw, zmian konstrukcyjnych, oraz niewłaściwego użytkowania lub niezgodnej z przepisami instalacji.
- 5) Wszelkie uszkodzenia powstałe wskutek niewłaściwego transportu lub przechowywania urządzenia, jego niewłaściwej obsługi i konserwacji oraz innych przyczyn nie spowodowanych przez producenta – mogą być usunięte wyłącznie na koszt Użytkownika.
- 6) Jeżeli w/w przyczyny spowodowały trwałe zmiany jakościowe urządzenia – udzielona gwarancja traci ważność.
- 7) Naprawa urządzenia wykonana w okresie gwarancyjnym przez osoby nieuprawnione przez producenta, unieważnia gwarancję.
- 8) Gwarancja nie obejmuje strat bezpośrednich i pośrednich spowodowanych wadami urządzenia.
- 9) Karta gwarancyjna jest nieważna bez daty, pieczęci i podpisów, jak również z poprawkami i skreśleniami dokonanymi przez osoby nieupoważnione.
- 10) W sprawach nieuregulowanych niniejszymi Warunkami Gwarancji, mają zastosowanie przepisy Kodeksu Cywilnego.

Data zakupu: .....

Numer fabryczny urządzenia: .....

Pieczęć i podpis sprzedawcy: .....

Data zgłoszenia	Data wydania	Wykonane czynności	Potwierdzenie serwisu