



## INSTRUKCJA OBSŁUGI

### TECNO MIG 200XP PULSE



#### UWAGA:

**Przed rozpoczęciem użytkowania urządzenia przeczytaj uważnie instrukcję obsługi.**

## Spis treści

<b>§1 Zasady bezpieczeństwa .....</b>	<b>1</b>
§1.5 Naklejka ostrzegawcza .....	5
<b>§2 Opis ogólny .....</b>	<b>6</b>
§2.1 Wprowadzenie.....	6
§2.2 Zasada działania .....	7
§2.3 Charakterystyka napięciowa .....	8
§2.4 Zasada spawania.....	8
<b>§3 Instalacja i regulacje .....</b>	<b>9</b>
§3.1 Parametry.....	9
§3.2 Cykl pracy i przeciążenie .....	12
§3.3 Podłączenie .....	13
§3.3.1 Spawanie MIG – z osłoną gazową.....	13
§3.3.2 Spawanie MIG – drutem samoosłonowym .....	13
§3.3.4 Spawanie MMA – elektrodą otuloną .....	14
§3.3.5 Spawanie TIG – elektrodą nietopliwą .....	16
§3.4 Obsługa uchwyty spawalniczego MIG.....	17
§3.4.1 Budowa uchwyty spawalniczego MIG .....	17
§3.4.2 Obsługa uchwyty MIG.....	18
<b>§4 Użytkowanie.....</b>	<b>21</b>
§4.1 Opis złącz urządzenia.....	21
§4.2 Spawanie – opis procesu.....	28
§4.2.1 Spawanie MIG.....	28
§4.2.3 Spawanie TIG .....	29
§4.2.4 Spawanie MMA .....	32
§4.3 Parametry spawania.....	34
<b>§5 Konserwacja &amp; Rozwiązywanie problemów .....</b>	<b>35</b>
§5.1 Konserwacja.....	35
§5.4 Schemat elektryczny.....	37
<b>§6 Gwarancja .....</b>	<b>38</b>

# §1 Zasady bezpieczeństwa



“Niebezpieczeństwo” wskazuje niebezpieczną sytuację, która może skutkować poważnymi obrażeniami lub śmiercią.



“Ostrzeżenie!” wskazuje niebezpieczną sytuację, która może skutkować poważnymi obrażeniami lub śmiercią.



“Uwaga” wskazuje niebezpieczną sytuację, która może spowodować lekkie lub umiarkowane obrażenia.



“Uwaga!” wskazuje sytuację, która może wpłynąć na zaburzenie wyniku spawania i uszkodzenie sprzętu spawalniczego.

“Ważne!” wskazuje praktyczne porady i inne specjalne wskazówki.



Wykorzystanie zgodne z przeznaczeniem. Urządzenie może być wykorzystane wyłącznie w celu w jakim zostało zaprojektowane.

Użycie w jakikolwiek inny sposób, będzie traktowane jak użycie niezgodne z przeznaczeniem. Producent nie ponosi odpowiedzialności za szkody powstałe w wyniku nieprawidłowego użycia.



Znaki bezpieczeństwa. Wszystkie instrukcje bezpieczeństwa i znaki ostrzegawcze na umieszczone na urządzeniu powinny być utrzymywane w czytelnym stanie, nie usuwane, nie zasłanianie, nie zamalowane.



Przeglądy bezpieczeństwa. Właściciel/użytkownik jest zobligowany do przeprowadzania inspekcji bezpieczeństwa w regularnych odstępach.

Producent zaleca wykonywanie prac konserwacyjnych źródła spawalniczego co każde 3-6 miesięcy.



### **Niebezpieczeństwo szoku elektrycznego.**

- Unikać bezpośrednich kontaktów z obwodem spawania; w niektórych okolicznościach napięcie jałowe wytwarzane przez generator może być niebezpieczne.
- Podłączanie przewodów spawalniczych, operacje mające na celu kontrolę oraz naprawa powinny być wykonane po wyłączeniu spawarki i odłączeniu zasilania urządzenia.
- Przed wymianą zużytych elementów uchwytu spawalniczego należy wyłączyć spawarkę i odłączyć zasilanie.
- Wykonać instalację elektryczną zgodnie z obowiązującymi normami oraz przepisami bezpieczeństwa i higieny pracy.
- Spawarkę należy podłączyć wyłącznie do układu zasilania wyposażonego w uziemiony przewód neutralny.
- Upewnić się, że wtyczka zasilania jest prawidłowo podłączona do uziemienia ochronnego.
- Nie używać spawarki w środowisku wilgotnym lub mokrym lub też podczas padającego deszczu.
- Nie używać kabli z uszkodzoną izolacją lub poluzowanymi połączeniami.



### **Pole elektryczne i magnetyczne (EMF) może być niebezpieczne.**

- Przepływający prąd spawania powoduje powstawanie pól elektromagnetycznych (EMF) zlokalizowanych w pobliżu obwodu spawania.

Pola elektromagnetyczne mogą nakładać się na funkcjonowanie aparatury medycznej (np. rozruszniki serca, aparaty tlenowe, protezy metalowe, itp.).

Należy zastosować odpowiednie środki ochronne w stosunku do osób stosujących te urządzenia. Na przykład zakaz dostępu do strefy, w której używana jest spawarka.

Niniejsza spawarka spełnia wymagania standardu technicznego produktu przeznaczonego do użytku wyłącznie w pomieszczeniach przemysłowych i w celach profesjonalnych. Nie jest gwarantowana zgodność z podstawowymi wymogami dotyczącymi ekspozycji człowieka na pola elektromagnetyczne w otoczeniu domowym.

Operator musi stosować się do następujących zaleceń, umożliwiających zredukowanie ekspozycji na pola elektromagnetyczne:

- Przymocuj dwa przewody spawalnicze możliwie jak najbliżej siebie.
- Zwracaj uwagę, aby głowa i tułów znajdowały się możliwie najdalej od obwodu spawania.

    Nie owijaj nigdy przewodów spawalniczych wokół ciała.

- Nie spawaj podczas przebywania w zasięgu obwodu spawania. Zwracaj uwagę, aby oba przewody znajdowały się z tej samej strony ciała.
- Podłącz przewód powrotny prądu spawania do spawanego przedmiotu, najbliżej jak tylko jest to możliwe do spawanego złącza.

Nie spawaj w pobliżu spawarki, nie siadaj lub nie opieraj się o nią podczas wykonywania tej operacji, (minimalna odległość: 20cm).

- Nie pozostawiaj przedmiotów ferromagnetycznych w pobliżu obwodu spawania.
- Minimalna odległość  $d=20\text{cm}$



#### **Niebezpieczeństwo promieniowania podczas spawania.**

- Zastosować odpowiednią izolację elektryczną pomiędzy elektrodą, obrabianym przedmiotem i ewentualnymi uziemionymi częściami metalowymi, które znajdują się w pobliżu (są dostępne).

W tym celu należy nosić rękawice ochronne, obuwie ochronne, nakrycia głowy i odzież ochronną oraz stosować pomosty lub chodniki izolacyjne.

- Należy zawsze chronić oczy za pomocą odpowiednich szkieł przyciemnianych z filtrem UV, zamontowanych na maskach lub przyłbicach spawalniczych.

Nosić odpowiednią ognioodporną odzież ochronną, unikając narażenia na

działanie promieniowania nadfioletowego i podczerwonego, wytwarzanego przez łuk; rozszerzyć zabezpieczenie na inne osoby znajdujące się w pobliżu łuku za pomocą osłon lub zasłon nie odbijających.



### **Niebezpieczeństwo oparów spawalniczych.**

Proces spawania może powodować powstawanie oparów spawalniczych, których wdychanie może być szkodliwe dla zdrowia.

Podczas spawania, jeśli wentylacja jest niewystarczająca, używaj przyłbic z filtracją powietrza, aby zapewnić dostęp do świeżego powietrza.



### **Niebezpieczeństwo wybuchu**



- Nie spawać pojemników, kontenerów lub przewodów rurowych, które zawierają lub zawierały ciekłe lub gazowe substancje łatwopalne.

- Nie stosować rozpuszczalników chlorowanych do materiałów czystych i nie przechowywać w ich pobliżu.

- Nie spawać zbiorników pod ciśnieniem.

- Usunąć z obszaru pracy wszelkie substancje łatwopalne (np. drewno, papier, szmaty, itp.).

- Upewnić się, czy w pobliżu łuku jest odpowiednia wentylacja powietrza lub czy znajdują się odpowiednie środki służące do usuwania oparów spawalniczych; należy systematycznie sprawdzać, aby ocenić granice działania oparów spawalniczych w zależności od ich składu, stężenia i czasu trwania samego procesu spawania.

- Przechowywać butlę z dala od źródeł ciepła i chronić przed bezpośrednim działaniem promieniowania słonecznych( jeżeli używana).



### **Niebezpieczeństwo oparzeń.**



### **Nakaz noszenia okularów ochronnych.**



**Nakaz noszenia odzieży ochronnej.**



**Niebezpieczeństwo części ruchomych.**



Oznaczenie bezpieczeństwa. Urządzenie z oznaczeniem CE spełnia wymogi dyrektywy niskonapięciowej Low-Voltage and Electromagnetic Compatibility (zgodnie z normą to EN 60 974).



Urządzenie z oznaczeniem CCC spełnia wymagania normy China Compulsory Certification.

## §1.5 Naklejka ostrzegawcza

Urządzenie posiada naklejkę ostrzegawczą. **Nie należy jej usuwać lub nie zakrywać.**



## §2 Opis ogólny

### §2.1 Wprowadzenie

Spawarki jednofazowe są źródłami prądu, opierającymi się na najnowocześniejszej technologii inwertorowej, z całkowicie cyfrowym sterowaniem, posiadają również wbudowany podajnik drutu. Spawarki umożliwiają wykonanie wysokiej jakości spawania metodą Mig/Mag Pulse, Flux, Mma i Tig Lift.

Podajnik drutu wyposażony jest w 2-rolkowy mechanizm napędzany silnikiem, z niezależną regulacją prędkości podawania.

#### USTAWIANIE I REGULACJA PARAMETRÓW

Za pomocą tego interfejsu użytkownika możliwe jest ustawianie i regulacja parametrów spawania.

Regulacja za pomocą systemu "inwertor" pozwala to na konstrukcję spawarki o nadzwyczaj zredukowanej objętości i ciężarze, uwydatniając zalety zwrotności i przenośności.

#### SPAWALNOŚĆ METALI

**METODA MIG/MAG-PULS** Spawarka jest zalecana do spawania aluminium oraz jego stopów metoda MIG oraz do spawania metodą MAG stali węglowych, niskostopowych i stali nierdzewnych. Ponadto jest również możliwe spawanie drutów rdzeniowych metodą FLUX, bez gazu osłonowego, dostosowując biegunowość uchwytu spawalniczego do zaleceń podanych przez producenta drutu.

Spawanie aluminium i jego stopów metodą MIG należy wykonać wykorzystując druty o składzie dostosowanym do spawanego materiału oraz czysty gaz osłonowy Ar (99,9%).

Spawanie metodą MAG stali węglowych i niskostopowych powinno być wykonywane z zastosowaniem zarówno drutów pełnych jak i rdzeniowych, o składzie dostosowanym do spawanego materiału, gazu osłonowego CO i mieszanek Ar/CO<sub>2</sub> lub Ar/CO<sub>2</sub>/O<sub>2</sub> (Ar-Argon typowy > 80%).

Podczas spawania stali nierdzewnych stosowane są typowe mieszanki gazu Ar/O lub Ar/CO<sub>2</sub> (Ar typowy > 98%).

#### METODA MMA:

Spawanie metodą MMA: spawarka jest również źródłem prądu przeznaczonym do spawania łukowego metodą MMA elektrodą otuloną prądem stałym DC.

#### METODA TIG DC Lift

Spawanie metodą TIG DC Lift z dotykowym zajarzeniem łuku: metoda ta przeznaczona jest dla



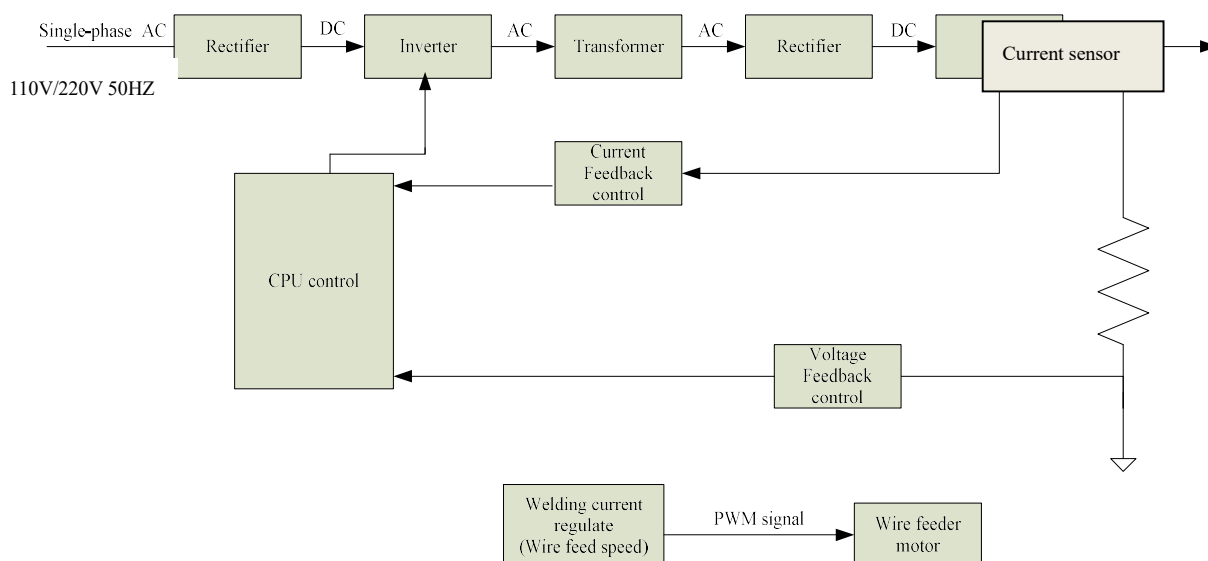
wszystkich rodzajów stali węglowych niskostopowych lub wysokostopowych oraz dla metali ciężkich, takich jak: miedź, nikiel, tytan oraz ich stopów. Zastosowanie tej metody ma gaz obojętny (zwykle Argon: Ar 99,5%),

## §2.2 Zasada działania

Spawarka składa się z modułów mocy, które znajdują się na specjalnych obwodach drukowanych i optymalizowanych w celu uzyskania maksymalnej niezawodności i zredukowanej konserwacji.

- 1- Wejście jednofazowej linii zasilania, zespół prostownika i kondensatory wyrównawcze.
- 2- Mostek: zamienia napięcie linii na napięcie przemiennie o wysokiej częstotliwości oraz wykonuje regulację mocy w zależności od żądanego prądu/napięcia spawania.
- 3 Transformator o wysokiej częstotliwości: uzwojenie pierwotne jest zasilane napięciem przetwarzanym z bloku 2; posiada ono funkcję przystosowania napięcia i prądu do wartości niezbędnych dla procesu spawania łukowego i jednocześnie galwanicznego izolowania obwodu spawania od linii zasilania.
- 4- Mostek prostujący wtórny, z indukcyjnością wyrównawczą: przełącza napięcie / prąd przemienny dostarczany przez uzwojenie wtórne na prąd / napięcie stałe o bardzo niskim falowaniu.
- 5- Elektroniczny układ sterowania i regulacji: steruje bezzwłocznie wartość prądu spawania i porównuje z wartością ustawioną przez operatora; zmienia impulsy sterowania, które dokonują regulacji.

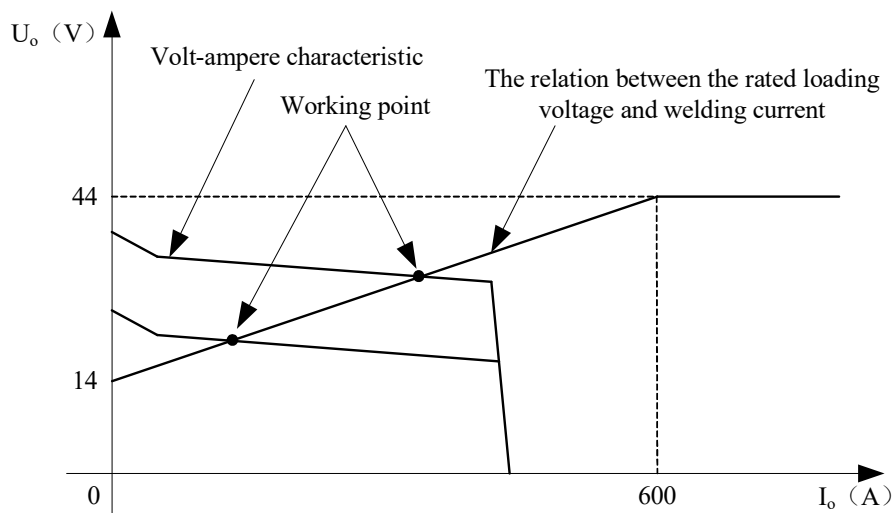
Wywołuje dynamiczną odpowiedź prądu podczas topienia elektrody (natychmiastowe zwarcia) i nadzoruje systemy bezpieczeństwa.



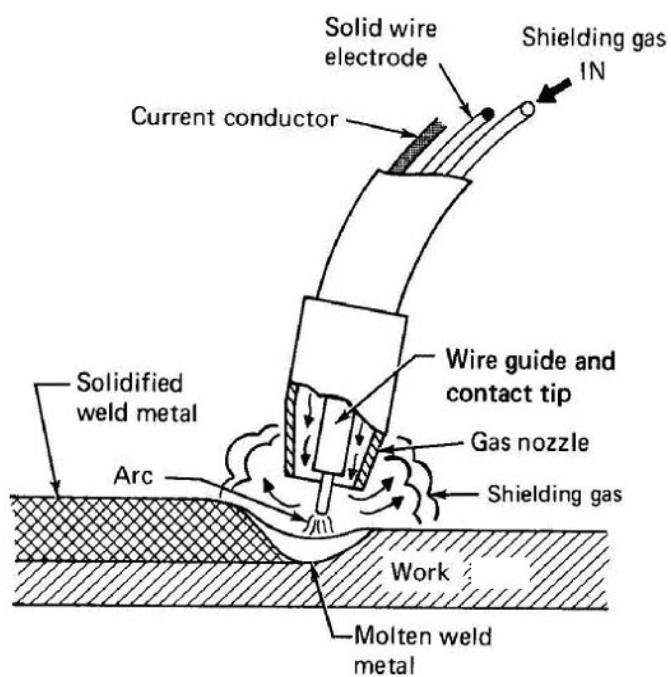
## §2.3 Charakterystyka napięciowa

Ta seria urządzeń MIG posiada doskonałą charakterystykę napięciową, która przedstawiona jest na poniższym wykresie. Zależność pomiędzy napięciem spawania  $U_2$  a prądem  $I_2$  jest według obliczeń:

$$U_2 = 14 + 0.05I_2 \text{ (V)}$$



## §2.4 Zasada spawania



## §3 Instalacja i regulacje

### §3.1 Parametry

#### Parametry podstawowe

Dane techniczne	TECNO MIG 200XP PULSE
Znamionowe napięcie zasilania	230V±10%
Znamionowy prąd wejściowy (A)	35A
Znamionowa moc wejściowa	7.7KV.A
Napięcie jałowe (V)	69V
Cykl pracy	60%
Współczynnik mocy COSφ	0.73
Wymiary (mm)	516*222*318
Waga netto (kg)	20

Uwaga: Powyższe parametry mogą ulec zmianie w przypadku modyfikacji i udoskonalenia urządzeń!

#### Parametry przy metodzie MMA

Specification of welding machine	TECNO MIG 200XP PULSE
Prąd znamionowy (A)	20 ~ 200A
Czas gorącego startu (HOTT)	0,0 ~ 99ms
Prąd gorącego startu (HOTI)	20% ~ 200%

Charakterystyka łuku (SLOP)	Cc tryb utrzymywania stałej wartości prądu spawania
	Cp tryb utrzymywania stałej wartości mocy
VRD	ON/OFF

**Parametry przy metodzie MIG (SYNC MIG)**

Specyfikacja urządzenia	TECNO MIG 200XP
Znamionowy prąd wyjściowy (A)	28 ~ 200A
Wybór materiału	Fe Co2, AlMg5 Ar, AlSi5 Ar, E308 Ar98, E316 Ar98
Średnica drutu spawalniczego (DIAM)	Fe: 0.8 – 1.0 Al: 1.0 – 1.2 Ss: 0.8 – 1.0
Tryb pracy (TRIG)	2T, 4T, S2T, S4T, Spot
Indukcyjność (Forc)	-99% ~ +50%
Czas upalania drutu spawaniczego (Burn)	-50% ~ +50%
Czas spawania punktowego (Sptt)	0.1 ~ 9.9s
Wolny dojazd drutu (StFd)	1 ~ 15m
Regulacja gazu przed (Freg)	0 ~ 10s
Regulacja gazu po (Post)	0.1 ~ 50s

**Parametry przy metodzie MIG podwójny puls (TWIN PULSE)**

Specyfikacja urządzenia	TECNO MIG 200XP	
Znamionowy prąd wyjściowy (A)	20 ~ 200A	
Wybór materiału	AlSi5 Ar, AlMg5 Ar	Fe Ar82, E308 Ar98, E316 Ar98
Średnica drutu spawalniczego (DIAM)	1.0, 1.2	0.8, 1.0
Tryb pracy (TRIG)	2T, 4T, S2T, S4T, Spot	
Indukcyjność (Forc)	-99% ~ +50%	
Czas upalania drutu spawaniczego (Burn)	-50% ~ +50%	
Czas spawania punktowego (Sptt)	0.1 ~ 9.9s	
Częstotliwość pulsu (Freq)	0.5 ~ 5.0H	
Cykl pracy (Duty)	20% ~ 80%	
Amplituda pulsu (Ip-p)	5% ~ 50%	
Długość pulsu (PU)	-50% ~ 50%	
Długość bazy (BU)	-50% ~ 50%	
Miękki start podajnika drutu (StFd)	1 ~ 15m	
Regulacja gazu przed (Freg)	0 ~ 10s	
Regulacja gazu po (Post)	0.1 ~ 50s	

**Parametry przy metodzie MIG puls (PULSE MIG)**

Specyfikacja urządzenia	TECNO MIG 200XP	
Znamionowy prąd wyjściowy (A)	20 ~ 200A	
Wybór materiału	AlSi5 Ar AlMg5 Ar	Fe Ar82, E308 Ar98 E316 Ar98
Średnica drutu spawalniczego (DIAM)	1.0, 1.2	0.8, 1.0
Tryb pracy (TRIG)	2T, 4T, S2T, S4T, Spot	
Amplituda pulsu (Forc)	-99% ~ +50%	
Czas upalania drutu spawaniczego (Burn)	-50% ~ +50%	
Czas spawania punktowego (Sptt)	0.1 ~ 9.9s	
Miękki start podajnika drutu (StFd)	1 ~ 15m	
Regulacja gazu przed (Freg)	0 ~ 10s	
Regulacja gazu po (Post)	0.1 ~ 50s	

### §3.2 Cykl pracy i przeciążenie

Cykl pracy: wskazuje czas, w ciągu którego spawarka może wytworzyć odpowiednią ilość prądu bez przeciążenia. Wyrażany w %, na podstawie cyklu 10 minutowego (np. 60% = 6 minut pracy, 4 minuty przerwy). Jeśli nastąpi przegrzanie, czujnik termiczny wyłączy napięcie wyjściowe i uniemożliwi dalsze spawanie, wentylator będzie kontynuował pracę aby schłodzić urządzenie. Oczekaj 15 minut aż urządzenie schłodzi się. Zmniejsz wartość prądu lub ogranicz cykle pracy urządzenia.

☞ Uwaga! Przekraczanie cykli pracy może spowodować uszkodzenie urządzenia.

## **§3.3 Podłączenie**

### **§3.3.1 Spawanie MIG – z osłoną gazową**

#### **Podłączenie butli gazowej**

Wkręcić reduktor ciśnienia do zaworu butli gazowej (wyposażenie dodatkowe).

Podłączyć przewód dopływu gazu do reduktora i dokręcić zacisk, znajdujący się w wyposażeniu.

Poluzować nakrętkę regulacyjną reduktora ciśnienia przed otwarciem zaworu butli.

#### **Podłączenie przewodu powrotnego prądu spawania**

Podłączyć do spawanego przedmiotu lub do metalowego stołu spawalniczego, na którym jest ułożony, możliwie jak najbliżej do spawanego złącza.

#### **Podłączenie uchwytu spawalniczego**

Włożyć uchwyt spawalniczy do odpowiedniego gniazda, dokręcając ręcznie do końca nakrętkę zabezpieczającą. Przygotować do pierwszego wsunięcia drutu spawalniczego, wymontowując końcówkę prądową w uchwycie, aby ułatwić wyjście drutu.

Przy metodzie MIG/MAG (spawanie z osłoną gazową) biegunowość uchwytu należy ustawić na dodatnią (+) w podajniku drutu. Przewód prowadzący do uchwytu spawalniczego należy zamontować na gnieździe oznaczonym '+’.

Drugi przewód należy zamontować do gniazda oznaczonego '-’

### **§3.3.2 Spawanie MIG – drutem samoosłonowym**

Przewód prowadzący do uchwytu spawalniczego należy zamontować na gnieździe oznaczonym '-’.

Przewód masowy należy zamontować do gniazda oznaczonego '+’.

### **§3.3.4 Spawanie MMA – elektrodą otuloną**

#### **SPAWANIE METODĄ MMA - podłączenie**

Prawie wszystkie elektrody otulone należy podłączyć do bieguna dodatniego (+) spawarki; wyjątkowo do bieguna ujemnego (-) podłączane są elektrody kwaśne.

#### **OPERACJE SPAWANIA PRĄDEM STAŁYM**

##### **Podłączenie przewodu spawalniczego uchwytu elektrody**

Na końcu przewodu znajduje się specjalny zacisk, który służy do zaciśnięcia nie osłoniętej części elektrody.

Przewód ten należy podłączyć do zacisku z symbolem (+)

##### **Podłączenie przewodu powrotnego prądu spawania**

Podłączyć do spawanego przedmiotu lub do metalowego stołu, na którym jest ułożony, jak najbliżej spawanego złącza.

Przewód ten należy podłączyć do zacisku z symbolem (-)

#### **Zalecenia:**

- Obrócić do końca łączniki przewodów spawalniczych w szybkozłączkach (jeżeli występują), aby zapewnić perfekcyjny kontakt elektryczny; w przeciwnym przypadku może nastąpić przegrzanie łączników co powoduje szybkie zużycie i utratę skuteczności.
- Stosować możliwie jak najkrótsze przewody spawalnicze..
- Nie używać metalowych struktur nie będących częścią obrabianego przedmiotu, w zastępstwie przewodu powrotnego prądu spawalniczego; może to stanowić zagrożenie dla bezpieczeństwa i obniżać wydajność procesu spawania.

#### **UWAGI**

Należy postępować według wskazówek producenta, podanych na opakowaniu stosowanych elektrod, na których podana jest prawidłowa biegunowość elektrody i odnośny prąd optymalny.

Prąd spawania należy regulować w zależności od średnicy stosowanej elektrody i rodzaju spoiny, którą zamierza się wykonać; poniżej podane są wartości prądu używanego dla różnych średnic

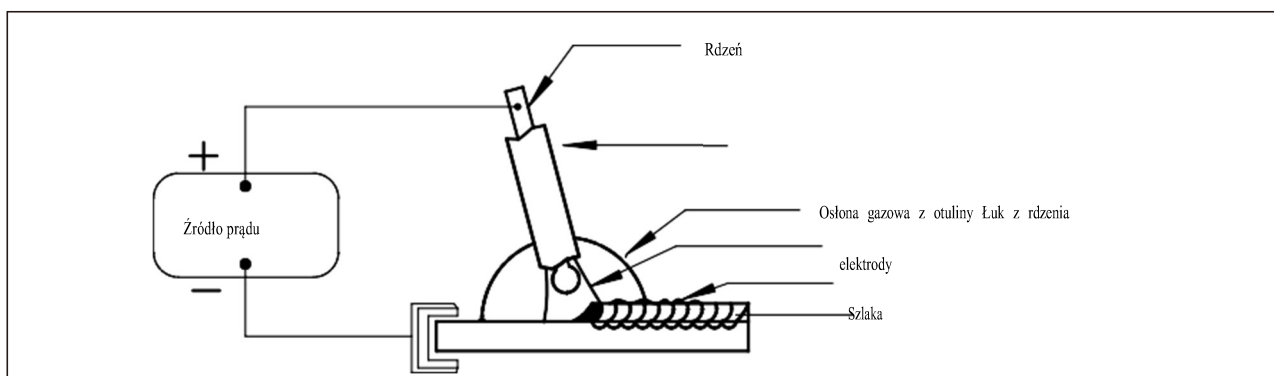


elektrody.

- Należy zwrócić uwagę, że w zależności od średnicy elektrody wysokie wartości prądu należy stosować podczas spawania poziomego, natomiast podczas spawania pionowego i pułapowego należy wykorzystać niższe wartości prądu.
- Oprócz natężenia wybranego prądu spawane złącze określają również inne parametry mechaniczne, takie jak: długość łuku, prędkość i położenie spawania, średnica i jakość elektrod (elektrody należy przechowywać w suchym i chłodnym miejscu, chronić od wilgoci za pomocą specjalnych opakowań i pojemników).

### Proces spawania:

- Oslaniając twarz MASKĄ SPAWALNICZĄ, pocierać końcówkę elektrody o spawany przedmiot, wykonując ruchy jak przy zapalaniu zapalki; jest to najbardziej prawidłowa metoda zajarzenia łuku. UWAGA: NIE STUKAĆ elektrodą o przedmiot; grozi uszkodzeniem powłoki i utrudnia zajarzenie łuku.
- Bezpośrednio po zajarzeniu łuku, starać się o utrzymywanie odpowiedniej odległości od przedmiotu, równej średnicy używanej elektrody podczas procesu spawania; należy pamiętać, że nachylenie elektrody w kierunku posuwu powinno wynosić około 20-30 stopni
- Po zakończeniu ściegu spawania przesunąć końcówkę elektrody lekko do tyłu względem kierunku posuwu, przytrzymać aż wypełni się krater, a następnie szybko podnieść elektrodę z jeziorka spawalniczego aby zgasić łuk.



Rysunek: Łuk spawalniczy MMA

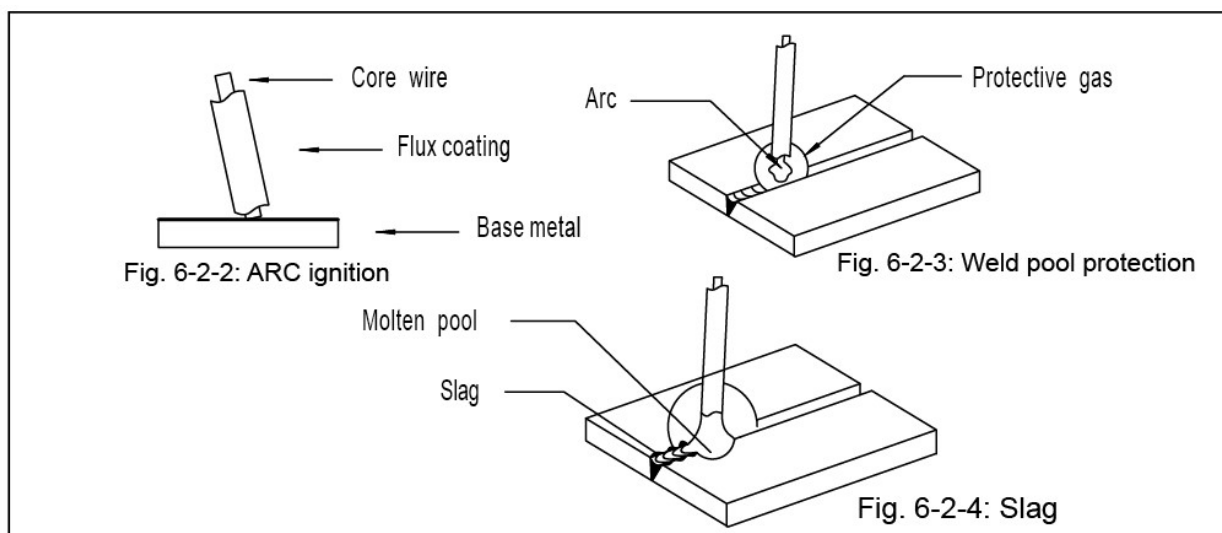


Tabela: Średnica elektrody

Średnia grubość materiału (mm)	Maksymalna zalecana średnica elektrody (mm)
1.0 - 2.0	2.5
2.0 - 5.0	3.2
5.0 - 8.0	4.0
8.0 - >	5.0

Tabela: Dobór prądu spawania (Ampery)

Średnica elektrody $\varnothing$ (mm)	Zakres prądu (Amps)
2.5	60 - 95
3.2	100 - 130
4.0	130 - 165
5.0	165 - 260

### §3.3.5 Spawanie TIG – elektrodą nietopliwą

#### Podłączenie butli gazowej

Wkręcić reduktor ciśnienia do zaworu butli gazowej.

Podłączyć przewód dopływu gazu do reduktora i dokręcić zacisk, znajdujący się w wyposażeniu.

Poluzować nakrętkę regulacyjną reduktora ciśnienia przed otwarciem zaworu butli.

Otworzyć butlę i ustawić ilość gazu (l/min) zgodnie z orientacyjnymi danymi zastosowania, przejrzeć tabelkę; ilość gazu można ewentualnie regulować podczas spawania obracając metalowy pierścień reduktora ciśnienia. Sprawdzić szczelność przewodów gazowych i złączy.



**UWAGA!** Po zakończeniu pracy należy zawsze zamknąć zawór butli gazowej.

Jeśli urządzenie wyposażone jest w wózek na butlę, postaw butlę na półce wózka i zabezpiecz łańcuchem. Jeśli nie posiadasz wózka na butlę, zamocuj butlę pionowo i zabezpiecz przed przewróceniem

### **Podłączenie uchwyty spawalniczego**

Włożyć przewód doprowadzający prąd do odpowiedniego szybkiego zacisku (-). Podłączyć wtyk sterujący (przycisk na uchwycie spawalniczym) do odpowiedniego gniazdka. Podłączyć przewód gazowy doprowadzający gaz do uchwyty spawalniczego do odpowiedniej złączki na panelu przednim urządzenia.

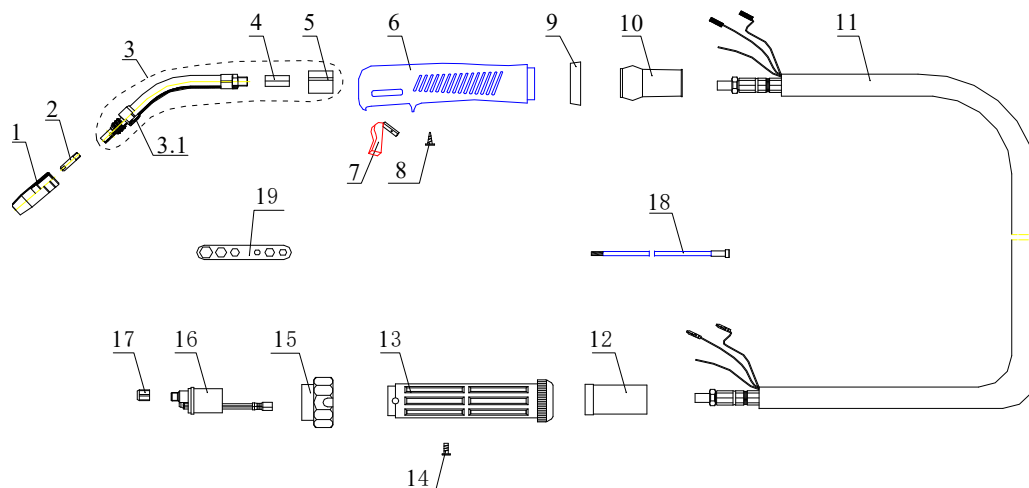
### **Podłączenie przewodu powrotnego prądu spawania**

Należy podłączyć do spawanego przedmiotu lub do metalowego stołu spawalniczego, na którym jest ułożony, jak najbliżej jest to możliwe do wykonywanego złącza.

Przewód ten należy podłączyć do zacisku z symbolem (+).

## **§3.4 Obsługa uchwyty spawalniczego MIG**

### **§3.4.1 Budowa uchwyty spawalniczego MIG**



NO.	Opis	QTY.	Remark
1	Dysza gazowa	1	
2	Końcówka prądowa 0.8/M6*25	1	
3	15AK Korpus uchwytu - fajka	1	
3.1	15AK Izolator fajki	1	
4	Łącznik fajki mosiężny	1	
5	Łącznik fajki plastikowy	1	
6	Rękojeść	1	
7	Przycisk 21.8mm	1	
8	Śruba D.3*10	3	
9	Pierścień rękojeści	1	
10	Odgiętka rękojeści 15AK	1	
11	Przewód zespolony /16mmq/3m	1	
12	Odgiętka wtyku euro 12-16-25 MMQ	1	
13	Obudowa wtyku euro	1	
14	Śruba M4*6 UNI 6107	1	
15	Nakrętka wtyku euro	1	
16	Główka wtyku euro	1	
17	Nakrętka oporowa przewodnicy drutu	1	
18	Spirala prowadząca drut 0.6-0.8 3m, Blue	1	
19	Kluczyk do obsługi uchwytu	1	

### §3.4.2 Obsługa uchwytu MIG

#### WPROWADZANIE SZPULI Z DRUTEM



UWAGA: PRZED ROZPOCZĘCIEM WPROWADZANIA DRUTU NALEŻY UPEWNIĆ SIĘ, ŻE SPAWARKA ZOSTAŁA WYŁĄCZONA I ODŁĄCZYĆ ZASILANIE.

SPRAWDZIĆ, CZY ROLKI PODAJNIKA DRUTU, TULEJA PROWADZĄCA DRUT I RURKA KONTAKTOWA UCHWYTU SPAWALNICZEGO ODPOWIADAJĄ ŚREDNICY I RODZAJOWI ZASTOSOWANEGO DRUTU ORAZ CZY ZOSTAŁY PRAWIDŁOWO ZAMONTOWANE. PODCZAS FAZ WPROWADZANIA DRUTU, NALEŻY ZDJAĆ RĘKAWICE OCHRONNE.

- Otworzyć pokrywę podajnika.
- Założyć szpulę z drutem na wspornik drutu.
- Zwolnić rolkę dociskową i odsunąć ją od rolki dolnej.
- Sprawdzić, czy rolka podajnika jest odpowiednia dla zastosowanego rodzaju drutu.
- Zwolnić koniec drutu, odciąć jednym cięciem zdeformowaną końcówkę i zaokrąglić; obrócić szpulę w kierunku przeciwnym do ruchu wskazówek zegara i włożyć końcówkę drutu do tulejki prowadzącej wejściowej, wciskając na 50-100mm poprzez tulejkę prowadzącą do złączki uchwytu spawalniczego.
- Ponownie ustawić rolkę dociskową regulując naprężenie na średnią wartość, sprawdzając czy drut jest prawidłowo umieszczony w rowku rolki dolnej.
- Dokręcić śrubę regulacyjną znajdującą się na środku, aby lekko zahamować trzpień.
- Zdjąć dyszę gazową i końcówkę prądową.
- Włożyć wtyczkę spawarki do gniazda zasilania, włączyć spawarkę, wcisnąć przycisk uchwytu spawalniczego lub przycisk posuwu drutu (WIRE CHECK na panelu przednim - jeżeli obecny) i odczekać, aż końcówka drutu przejdzie przez cały uchwyt spawalniczy i wysunie się na długość 10-15cm z przodu uchwytu, następnie zwolnić przycisk.



**UWAGA!** Podczas opisanych wyżej operacji drut znajduje się pod napięciem elektrycznym i jest poddawany sile mechanicznej; może więc powodować, jeżeli nie zostały zastosowane odpowiednie zabezpieczenia, zagrożenie szoku elektrycznego, rany lub zajarzenie łuków elektrycznych:

- Nie kierować wylotu uchwytu w stronę części ciała.
- Nie zbliżać uchwytu do butli.
- Ponownie zamontować rolkę kontaktową i dyszę.
- Sprawdzić, czy posuw drutu odbywa się prawidłowo; wykalibrować docisk rolek i hamowanie

trzczenia do wartości minimalnych możliwych, sprawdzając czy drut nie ślizga się w rowku oraz czy podczas zatrzymywania podajnika nie poluzowały się zwoje drutu z powodu nadmiernej inercji szpuli.

- Odciąć koniec drutu wystającego z dyszy na 10-15mm.
- Zamknąć drzwiczki podajnika.

## **WYMIANA OSŁONY SPIRALI PROWADZĄCEJ DRUT W UCHWYCIU SPAWALNICZYM**

Przed przystąpieniem do wymiany osłony należy rozłożyć przewód uchwyty spawalniczego, unikając powstawania zagięć.

### **Spiralna osłona do drutów stalowych**

1. Wykręcić dyszę gazową i końcówkę prądową uchwyty spawalniczego.
2. Wykręcić nakrętkę mocującą spiralę w główce wtyku euro uchwyty spawalniczego i wyjąć starą osłonę.
3. Włożyć nową osłonę do kanału przewodu uchwyty spawalniczego i docisnąć ją lekko, dopóki spiralą nie wysunie się z uchwyty spawalniczego.
4. Dokręcić ręcznie nakrętkę mocującą spiralę.
5. Odciąć, lekko ściskając wystający kawałek osłony; ponownie wyjąć ją z przewodu uchwyty spawalniczego.
6. Ściąć ukośnie przyciętą końcówkę osłony i ponownie włożyć ją do kanału przewodu uchwyty spawalniczego.
7. Ponownie dokręcić nakrętkę odpowiednim kluczem.
8. Ponownie zamontować i dyszę gazową.

### **Wkład teflonowy przeznaczony dla drutów aluminiowych**

Wykonać operacje 1, 2, 3 zgodnie z zaleceniami przeznaczonymi dla spirali stalowej (nie brać pod uwagę operacji 4, 5, 6, 7,8).

9. Dokręcić końcówkę prądową przeznaczoną dla aluminium, sprawdzając, czy wkład teflonowy styka się z końcówką prądową (lub gniazdem końcówki w zależności od rodzaju uchwyty spawalniczego).
10. Założyć na przeciwny koniec osłony (od strony przyłącza uchwyty spawalniczego) mosiężną

końcówkę, pierścień OR i lekko naciskając na osłonę, dokręcić nakrętkę blokującą.

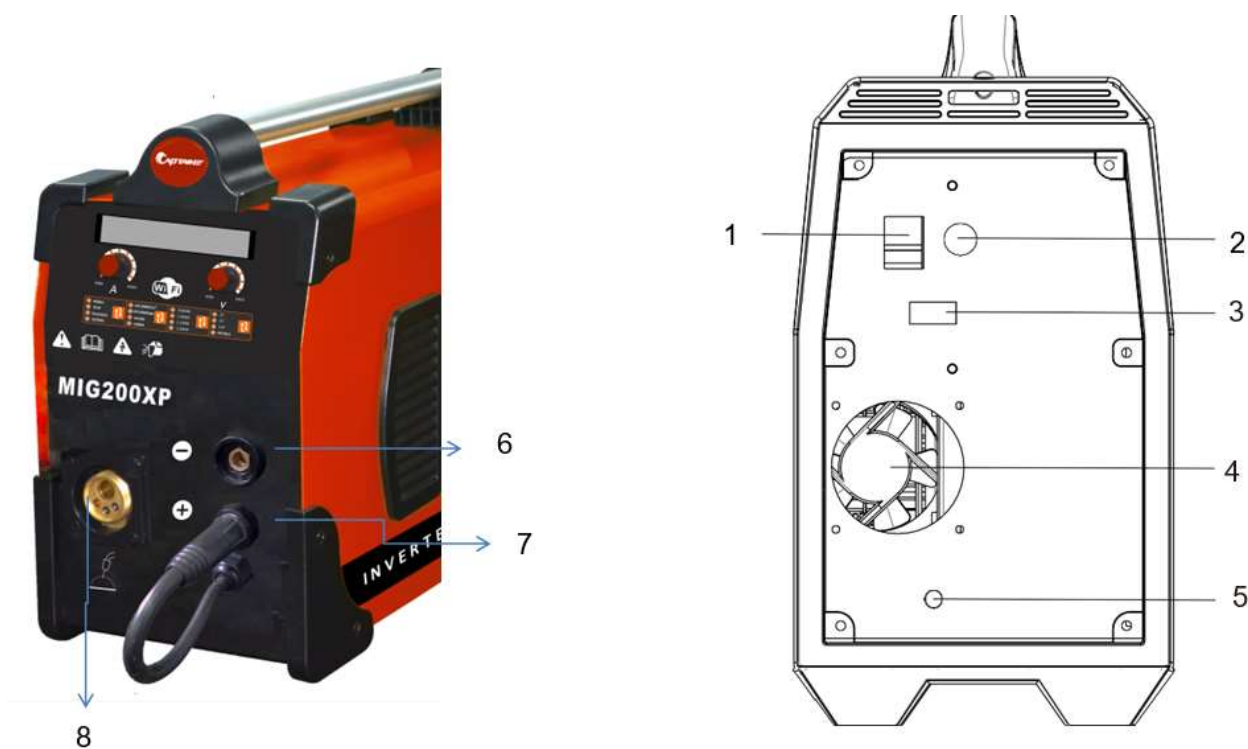
11. Odciąć osłonę na określony wymiar, nie zniekształcając otworu wejściowego.

11. Włożyć i zablokować uchwyt spawalniczy w gnieździe euro, sprawdzić czy rurka kapilarna złącza gniazda euro znajduje się prawidłowo około 2 mm przed rolką napędową.

12. Jeśli rurka kapilarna znajduje się zbyt blisko rolki napędowej należy wyjąć rurkę kapilarną z gniazda euro, skrócić do wymaganego wymiaru i ponownie zamontować w gnieździe euro.

## §4 Użytkowanie

### §4.1 Opis złącz urządzenia

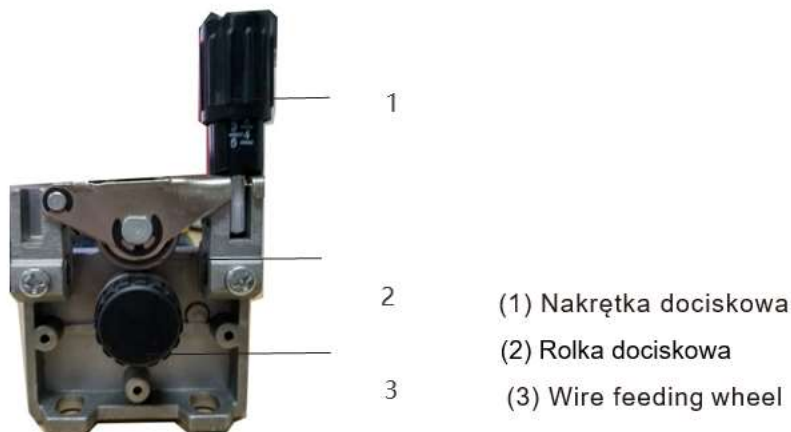


#### Przedni i tylny panel urządzenia - opis

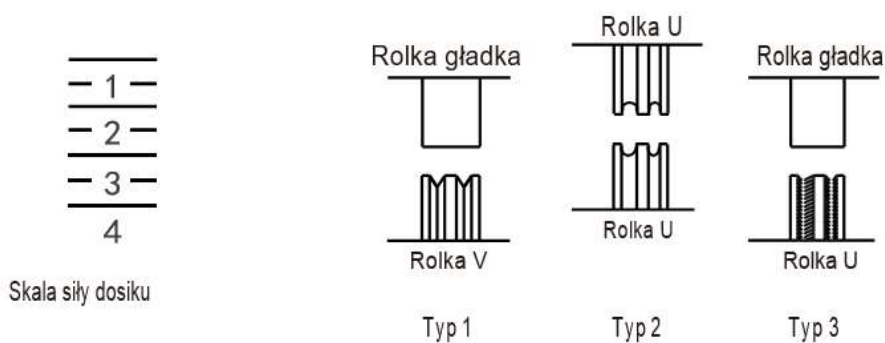
1. Wyłącznik główny
2. Przewód zasilający.
3. Gniazdo zasilania podgrzewacza gazu 230V
4. Wentylator
5. Gniazdo wejściowe podłączenia gazu osłonowego

6. Gniazdo biegunowości ujemnej (-).
7. Gniazdo biegunowości dodatniej (+)
8. Złącze EURO uchwyty MIG.

### Podajnik drutu – opis



Skala siły dociskowej rolki podajnika umieszczona jest na nakrętce. Siły docisku zależą od rodzaju stosowanego drutu spawalniczego. W poniższej tabeli znajdują się wartości referencyjne siły docisku..



Typ 1: odpowiedni do drutów litych (do spawania stali i stali nierdzewnych)

Typ 2: odpowiedni do spawania drutami miękkimi (aluminium)

Typ 3 do spawania drutami samoosłonowymi

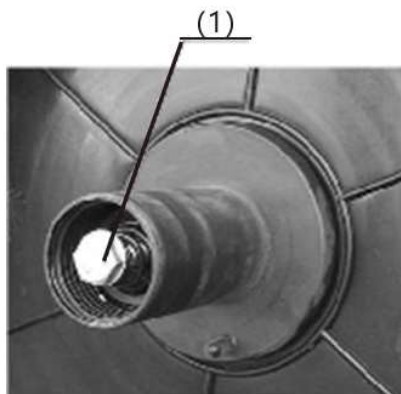
Typ Rolki podajnika	Średnica drutu	Siła docisku	φ0.8	φ1.0	φ1.2
1			3	3	2.5



2	1.5	1.5	1.5
3	—	—	2

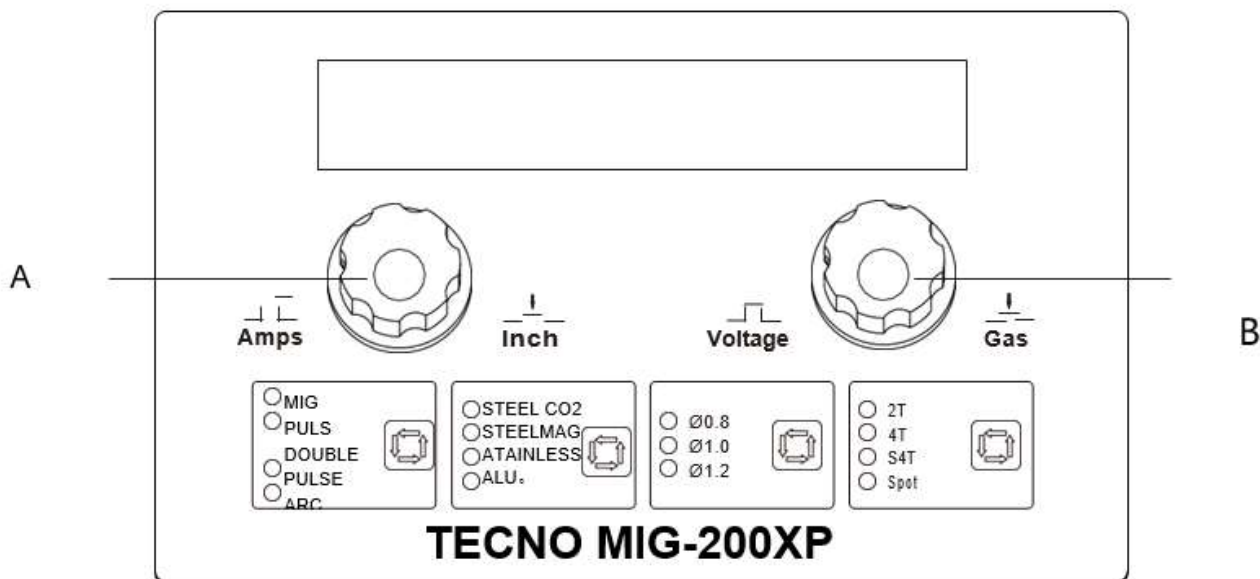
**Wspornik szpuli drutu spawalniczego (wewnątrz komory podajnika drutu).**

Dokręcając docisk (w prawo) zwiększa się siła hamowania szpuli drutu, co zapobiega jego nadmiernemu rozwijaniu, zbyt silny docisk powoduje nadmierne zużycie podajnika drutu, odkręcając docisk (w lewo) zmniejsza się siła hamowania szpuli drutu i drut rozwija się swobodniej.



**Panel sterujący**

Wciśnij pokrętki A i B jednocześnie w trybie regulacji prądu spawania aby wejść w ustawienia parametrów. Wciśnij którykolwiek przycisk aby wrócić do ustawienia prądu spawania. Również pozostałe parametry mogą być regulowane: obróć pokrętkę A aby wybrać parametr i pokrętkę B aby ustawić wymagana wartość. Pojedyncze wciśnięcie pokrętki A uruchamia test podajnika drutu, a pokrętki B uruchamia test gazu.



## Przyciski zmiany ustawień



W trybie ustawiania parametrów (po wciśnięciu pokręteł A i B jednocześnie) umożliwia wybranie jednego z poniższych programów spawania:

Wyświetlacz	Nazwa
SYNC MIG	MIG synergiczny
MMA MODE	Spawanie MMA elektrodą otuloną
TIG MODE	Spawanie TIG-Lift DC
PULSE TIIG	Spawanie TIG-Lift DC z pulsacją
PULSE MIG	MIG puls pojedynczy
TWIN PULSE	MIG puls podwójny



Obróć lewe pokrętko aby wyświetlić obecny rodzaj drutu spawalniczego, wciśnij przycisk wyboru drutu aby zmienić jego rodzaj.

Wyświetlacz	Nazwa
Fe Co2	Stal niskowęglowa Co <sub>2</sub>
Fe Ar8	Stal niskowęglowa Ar 82%+CO <sub>2</sub> 18%
AlMg5 Ar	Drut AlMg5 ( ER 5356) Ar
AlSi5 Ar	Drut AlSi5 (ER 4043) Ar
E308 Ar98	Drut do stali nierdzewnej (ER 308) Ar 98%+CO <sub>2</sub> 2%
E316 Ar98	Drut do stali nierdzewnej (ER 316) Ar 98%+CO <sub>2</sub> 2%



Obróć lewe pokrętko aby wyświetlić obecną średnicę drutu spawalniczego, wciśnij przycisk wyboru średnicy drutu aby zmienić jego wartość. (1.6MM – dostępne tylko w niektórych modelach).

OPIS OGÓLNY

Wyświetlacz	Nazwa
Size	Umożliwia spawanie 3 średnicami drutu: 0.8, 1.0, and 1.2
Mode	Umożliwia wybór jednego z 6 trybów pracy przycisku: 2T, 4T, S2T, S4T, spawanie punktowe
EndI	Wypełnianie końcowego krateru, dla trybów S4Ti S2T
HotI	Zwiększenie prądu początkowego w celu nagrzania materiału, dla trybów S2T i S4T
Burn	Regulacja wolnego końca drutu spawalniczego.
Hott	Czas trwania prądu początkowego, tylko dla S2T.
Endt	Czas wygaszania łuku, tylko dla S2T.
Slop	Zmiana charakterystyki spawania MMA: CC – stała wartość prądu, CP – stała wartość mocy
Sptt	Czas spawania punktowego
Freq	Częstotliwość pulsu
Duty	Wypełnienie pulsu
Ip-p	Amplituda pulsu
HotU	Czas trwania prądu początkowego
PU	Długość pulsu
BU	Długość prądu bazowego
StFd	Wolny dojazd drutu
VRD	Włączenie funkcji VRD
Preg	Regulacja gazu przed
Post	Regulacja gazu po
EndU	Czas trwania prądu końcowego
FORC	MIG SYN – regulacja indukcyjności; MIG PULSE – regulacja prądu szczytowego w pulsie; MMA – regulacja dynamiki łuku



Przełącznik trybu pracy przycisku w uchwycie spawalniczym

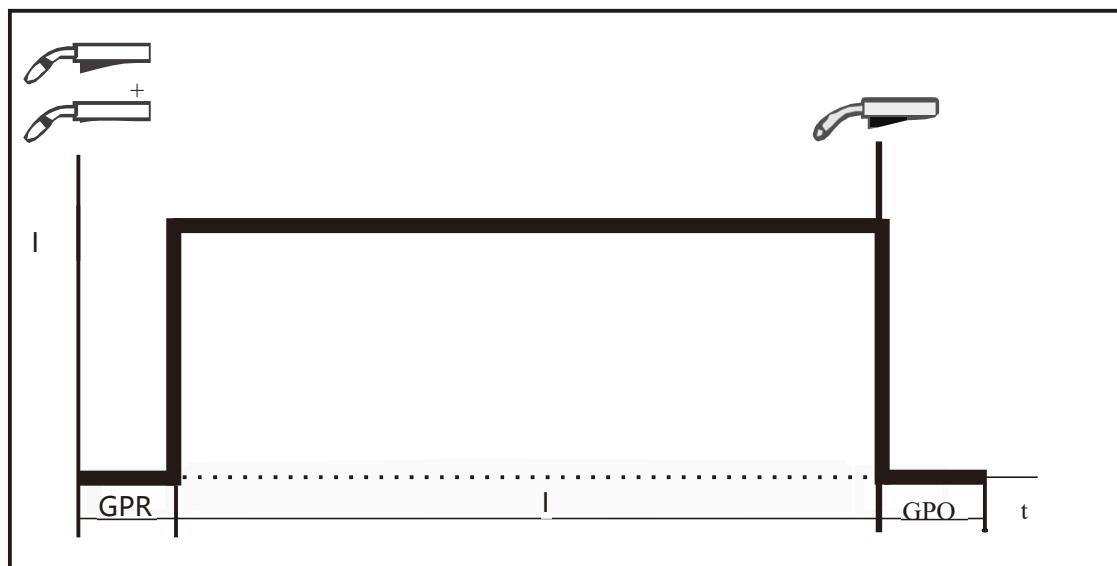
2T - praca w trybie 2-Takt, spawanie MIG synergiczny, MIG puls i MIG 2puls bez blokady przycisku w uchwycie, z regulacją prądu opadania

4T - praca w trybie 4-Takt, spawanie w trybie MIG synergiczny, MIG puls i MIG 2puls z blokadą

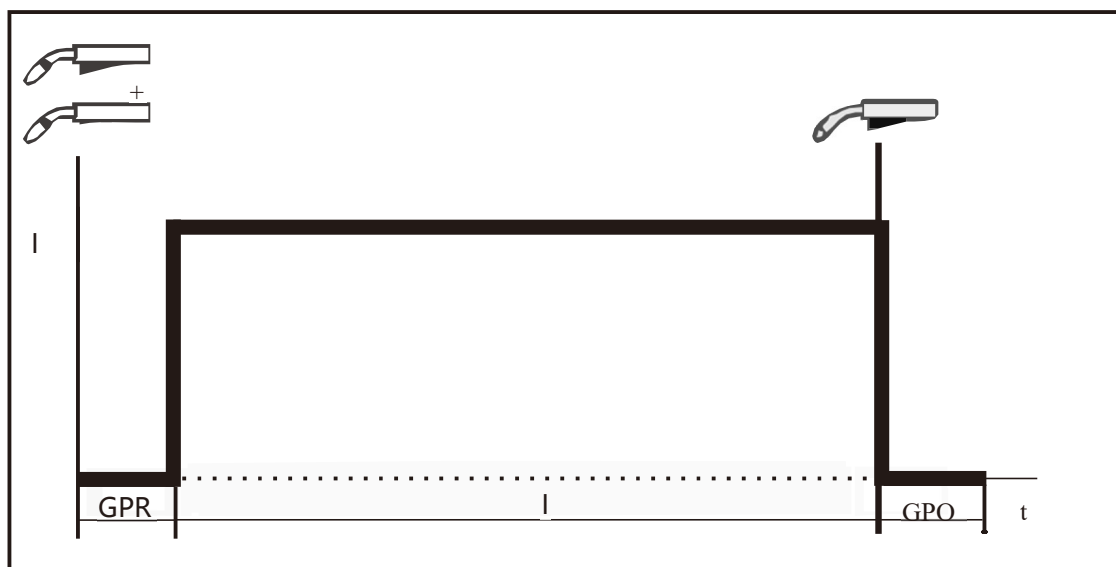
przycisku w uchwycie, z regulacją prądu opadania i prądu końcowego

S4T - praca w trybie specjalnym 4-Takt, spawanie w trybie MIG synergiczny, MIG puls i MIG 2puls z blokadą przycisku w uchwycie oraz regulacją prądu końcowego

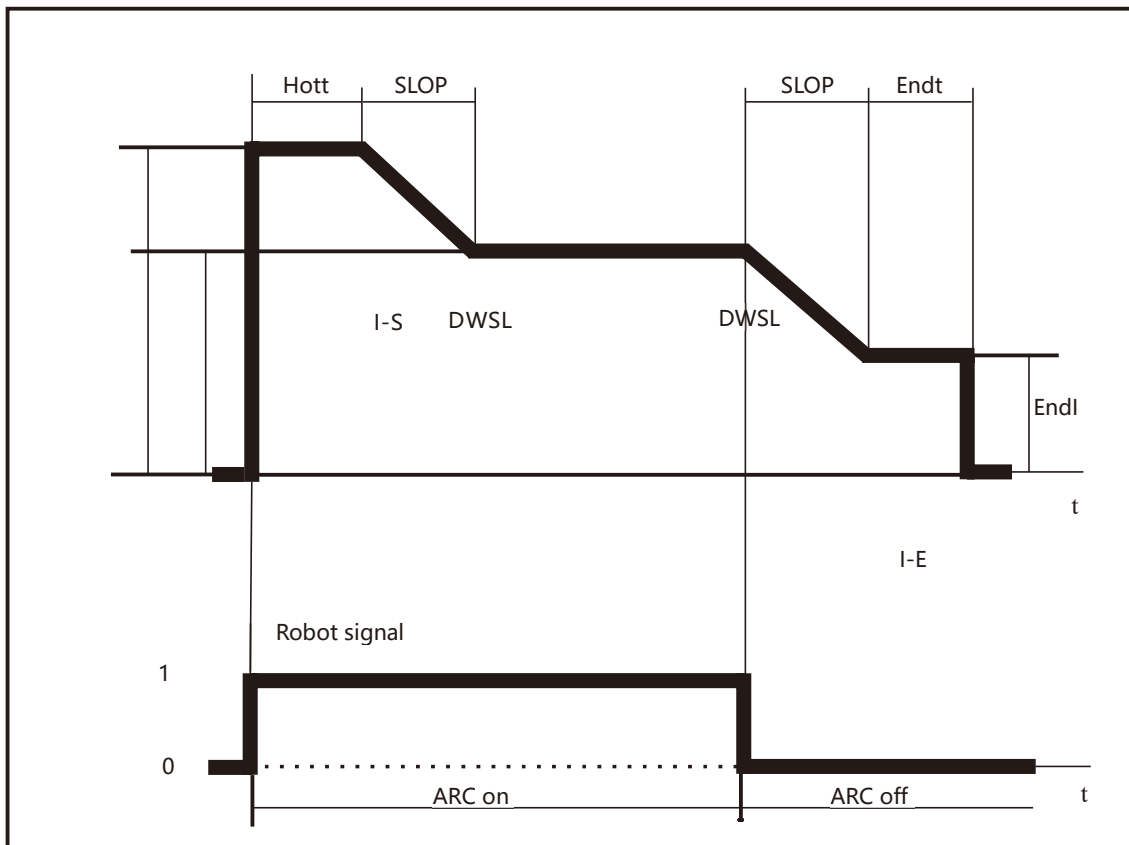
SPOT WELDING - spawanie punktowe



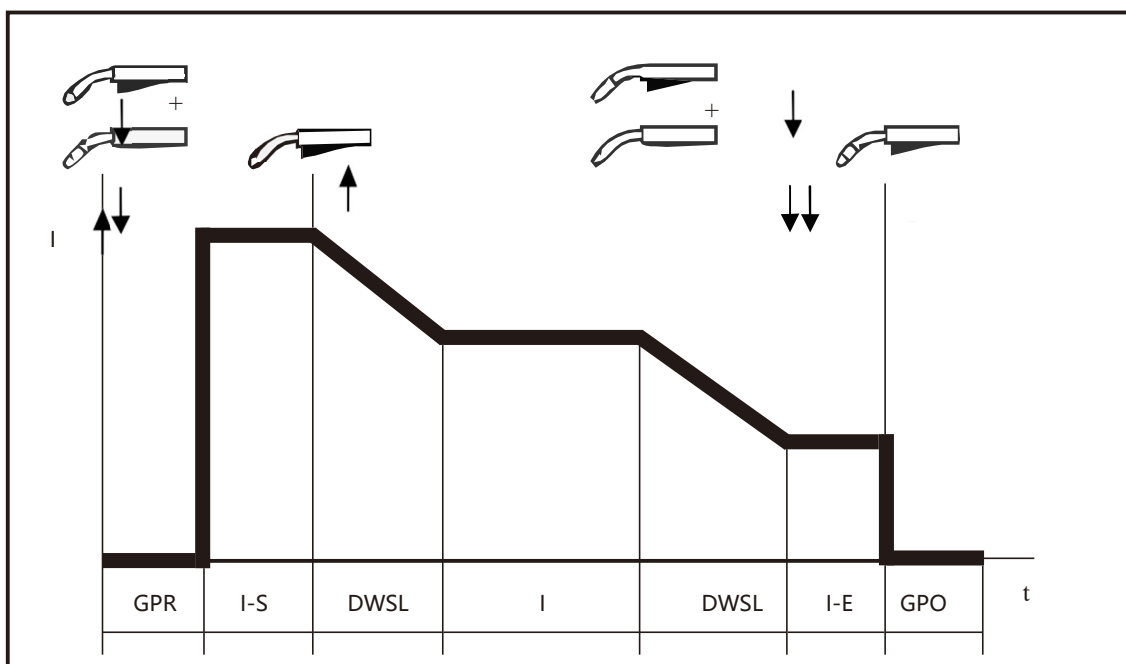
Spawanie w trybie 2T



Spawanie w trybie 4T



Spawanie w trybie S2T



Spawanie w trybie S4T

## **§4.2 Spawanie – opis procesu**

### **§4.2.1 Spawanie MIG**

Po dokonaniu powyższych czynności przygotowawczych można przystąpić do spawania.

W tym celu należy :

Odkręcić zawór butli i ustawić odpowiedni przepływ gazu ochronnego regulując odpowiednio zawór odcinający na reduktorze; wielkość przepływu wskazuje manometr (zaleca się ilość przepływu gazu ustawić w zakresie od 5 do 10 litrów/ min. ).

Pokrętłami ustawić odpowiednie napięcie spawania i prędkość podawania drutu.

Załączyć przycisk uchwyty spawalniczego do momentu wyjścia drutu z końcówki prądowej ( długość wolnego wylotu powinna wynosić 10 - 15 mm )

Spawanie rozpoczyna się w momencie przyciśnięcia przycisku na uchwycie; zakończenie - przerwanie procesu spawania - następuje w chwili zwolnienia przycisku.

Parametry spawania należy dobierać wg normatywów, instrukcji technologicznych, wskazówek doświadczonego technologa spawalnika.

Zwraca się przy tym uwagę na konieczność szczegółowego ustalenia parametrów spawania.

W trakcie eksploatacji wymagane jest systematyczne usuwanie z dyszy gazowej gromadzących się tam odprysków. W celu ułatwienia usuwania odprysków metalu z dyszy zaleca się okresowe jej zwilżanie specjalnym środkiem przeciwodpryskowym (np. pasta lub spray). Należy również systematycznie kontrolować stan końcówki prądowej, nadmiernie zużyta końcówka ( średnica otworu końcówki prądowej nie powinna różnić się od średnicy drutu więcej niż 0,1 mm ) ma bezpośredni wpływ na jakość spawania. Należy przy tym dodać, że żywotność końcówki jest rzędu kilkunastu godzin efektywnego spawania.

## **SPAWANIE ALUMINIUM**

W przypadku spawania aluminium, wykorzystując wyposażenie specjalne do spawania aluminium, należy :

Do butli z argonem podłączyć reduktor do argonu.

W zespole podającym wymienić : tulejkę i rolki podające na typu U, przeznaczone do drutu Al.

Do złącza półautomatu podłączyć uchwyt spawalniczy przystosowany do spawania drutami Al.

## **REGULACJA PARAMETRÓW SPAWANIA**

### **Gaz osłonowy**

Przepływ gazu osłonowego powinien wynosić: 8-14 l/min w zależności od natężenia prądu spawania oraz średnicy dyszy gazowej

### **Prąd spawania**

Wartość prądu spawania jest wyznaczana dla określonej średnicy drutu przez prędkość podawania drutu. Należy zwrócić uwagę, że równoznacznie z wymaganą wartością prądu prędkość podawania drutu jest odwrotnie proporcjonalna do średnicy używanego drutu.

### **Jakość spawania**

Jakość ściegu spawalniczego, równocześnie z minimalną ilością wytwarzanych rozprysków, będzie głównie wyznaczana przez równowagę parametrów spawania, takich jak: prąd spawania, prędkość podawania drutu, średnica drutu, regulacja indukcyjność (jeśli występuje).

W ten sam sposób należy dostosować położenie uchwyty spawalniczego, jak pokazano na rysunku , w celu uniknięcia nadmiernego rozpryskiwania i wad wykonywanego ściegu.

Również prędkość spawania (prędkość przesuwania wzdłuż złącza) jest elementem decydującym o prawidłowo wykonanym ściegu; należy ją uwzględnić równoznacznie z pozostałymi parametrami, przede wszystkim w celu zapewnienia odpowiedniego wnikania i kształtu samego ściegu.

## **§4.2.3 Spawanie TIG**

## **SPAWANIE METODĄ TIG z zajarzeniem łuku poprzez KONTAKT**

### **Spawanie metodą TIG**

#### **Podłączenie uchwytu spawalniczego**

Włożyć przewód doprowadzający prąd do odpowiedniego szybkiego zacisku (-).

#### **Podłączenie przewodu powrotnego prądu spawania**

Należy podłączyć do spawanego przedmiotu lub do metalowego stołu spawalniczego, na którym jest ułożony, jak najbliżej jest to możliwe do wykonywanego złącza.

Przewód ten należy podłączyć do zacisku z symbolem (+).

#### **Podłączenie butli gazowej.**

Dokręcić reduktor ciśnienia do zaworu butli gazowej. Podłączyć przewód dopływu gazu do reduktora i dokręcić zacisk. Poluzować nakrętkę regulacyjną reduktora ciśnienia przed otwarciem zaworu butli. Otworzyć butlę i ustawić ilość gazu (l/min) zgodnie z orientacyjnymi danymi zastosowania, przejrzysz tabelkę (TAB. 3); ilość gazu można ewentualnie regulować podczas spawania obracając metalowy pierścień reduktora ciśnienia. Sprawdzić szczelność przewodów rurowych i złączy.

UWAGA! Po zakończeniu pracy należy zawsze zamknąć zawór butli gazowej.

#### **Zalecenia:**

- Obrócić do końca łączniki przewodów spawalniczych w szybkozłączkach (jeżeli występują), aby zapewnić perfekcyjny zestyk elektryczny; w przeciwnym przypadku może nastąpić przegrzanie łączników z proporcjonalnym szybkim zużyciem i utratą skuteczności.
- Stosować przewody spawalnicze jak najkrótsze jest to możliwe.
- Unikać używania konstrukcji metalowych nie będących częścią obrabianego przedmiotu, w zastępstwie przewodu powrotnego prądu spawalniczego; co może być niebezpieczne i dawać niezadowalające wyniki podczas spawania.

## **SPAWANIE TIG Z ZAJARZENIEM ŁUKU PRZEZ DOTYK**

### Ogólne zasady



Spawanie metodą TIG jest procesem, w którym wykorzystywane jest ciepło, wytwarzane przez łuk elektryczny po jego zajarzeniu i utrzymywane pomiędzy elektrodą nietopliwą (wolframową) oraz spawanym przedmiotem. Elektroda wolframowa podtrzymywana jest przez odpowiedni uchwyt spawalniczy, służący do przekazywania prądu spawania i zabezpieczenia samej elektrody oraz jeziorca spawalniczego przed utlenianiem atmosferycznym za pomocą strumienia gazu obojętnego (zwykle Argon: Ar 99,5%), który wypływa z dyszy ceramicznej. Spawanie metodą TIG DC przeznaczone jest dla wszystkich rodzajów stali węglowych niskostopowych lub wysokostopowych oraz dla metali ciężkich, takich jak: miedź, nikiel, tytan oraz ich stopów.

Do spawania metodą TIG DC elektrodą znajdującą się na biegunie (-) zwykle używana jest elektroda zawierająca 2% Ceru (pas koloru szarego).

Wymagane jest zaostrenie końcówki elektrody wolframowej w kształcie stożka na ściernicy, zwracając uwagę, aby końcówka była idealnie koncentryczna w celu uniknięcia odchylenia łuku. Ważne jest, aby elektroda została wyszlifowana wzdłużnie. Tego rodzaju operację należy powtórzyć okresowo, w zależności od zastosowania oraz zużycia elektrody lub też w przypadku, gdy została ona przypadkowo skażona, utleniona lub użyta w nieprawidłowy sposób.

Elektroda powinna zwykle wystawać z dyszy ceramicznej na 2-3mm, aż do odległości 8mm w przypadku spawania pod kątem.

Spawanie następuje przez stopienie brzegów złącza. W przypadku niewielkich grubości odpowiednio przygotowanych (do 1mm każda) nie jest wymagane spoiwo

W przypadku większych grubości niezbędne jest przygotowanie pałeczek wykonanych z materiału bazowego o tym samym składzie i odpowiedniej średnicy, z odpowiednio przygotowanymi brzegami. Aby spawanie przebiegało prawidłowo zaleca się dokładne oczyszczenie powierzchni z tlenku, olejów, smarów, rozpuszczalników, itp.

### **Proces spawania:**

- Osłaniając twarz MASKĄ SPAWALNICZĄ, dotknij końcówką elektrody do spawany przedmiot, wciśnij przycisk w uchwycie TIG, unieś elektrodę na wysokość 2-3mm ponad spawany materiał.

UWAGA: NIE STUKAĆ elektrodą o przedmiot; grozi uszkodzeniem powłoki i utrudnia zajarzenie

łuku.

- Bezpośrednio po zajarzeniu łuku, starać się o utrzymywanie odpowiedniej odległości od przedmiotu.
- Aby zakończyć spawanie należy szybko podnieść elektrodę znad przedmiotu spawanego.

## **§4.2.4 Spawanie MMA**

### **SPAWANIE MMA**

Prawie wszystkie elektrody otulone należy podłączyć do bieguna dodatniego (+) SPAWARKI; wyjątkowo do bieguna ujemnego (-) podłączane są elektrody kwaśne.

### **OPERACJE SPAWANIA PRĄDEM STAŁYM**

#### **Podłączenie przewodu spawalniczego uchwytu elektrody**

Na terminalu znajduje się specjalny zacisk, który służy do zaciśnięcia nie osłoniętej części elektrody.

Przewód ten należy podłączyć do zacisku z symbolem (+)

#### **Podłączenie przewodu powrotnego prądu spawania**

Podłączyć do spawanego przedmiotu lub do metalowego stołu, na którym jest ułożony, jak najbliżej spawanego złącza.

Przewód ten należy podłączyć do zacisku z symbolem (-)

#### **Zalecenia:**

- Obrócić do końca łączniki przewodów spawalniczych w szybkozłączkach (jeżeli występują), aby zapewnić perfekcyjny zestyk elektryczny; w przeciwnym przypadku może następować przegrzanie łączników z proporcjonalnym szybkim zużyciem i utratą skuteczności.
- Stosować przewody spawalnicze jak najkrótsze jest to możliwe.
- Unikać używania konstrukcji metalowych nie będących częścią obrabianego przedmiotu, w

zastępstwie przewodu powrotnego prądu spawalniczego; co może być niebezpieczne i dawać niezadowalające wyniki podczas spawania.

### **SPAWANIE: OPIS PROCESU**

Należy postępować według wskazówek producenta, podanych na opakowaniu stosowanych elektrod, na których podana jest prawidłowa biegunowość elektrody i odnośny prąd optymalny.

Prąd spawania należy regulować w zależności od średnicy stosowanej elektrody i rodzaju spoiny, którą zamierza się wykonać; poniżej podane są wartości prądu używanego dla różnych średnic elektrody:

- Należy zwrócić uwagę, że w zależności od średnicy elektrody wysokie wartości prądu należy stosować podczas spawania poziomego, natomiast podczas spawania pionowego i pułapowego należy wykorzystać niższe wartości prądu.
- Oprócz natężenia wybranego prądu spawane złącze określają również inne parametry mechaniczne, takie jak: długość łuku, prędkość i położenie spawania, średnica i jakość elektrod (elektrody należy przechowywać w suchym i chłodnym miejscu, chronić od wilgoci za pomocą specjalnych opakowań i pojemników).

#### **Proces spawania:**

- Oslaniając twarz MASKĄ SPAWALNICZĄ, pocierać końcówkę elektrody o spawany przedmiot, wykonując ruchy jak przy zapalaniu zapalniczki; jest to najbardziej prawidłowa metoda zajarzenia łuku.

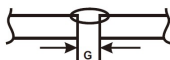
**UWAGA:** NIE STUKAĆ elektrodą o przedmiot; grozi uszkodzeniem powłoki i utrudnia zajarzenie łuku.

- Bezpośrednio po zajarzeniu łuku, starać się o utrzymywanie odpowiedniej odległości od przedmiotu, równej średnicy używanej elektrody podczas procesu spawania; należy pamiętać, że nachylenie elektrody w kierunku posuwu powinno wynosić około 20-30 stopni

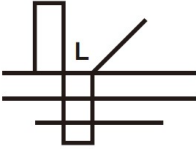
- Po zakończeniu ściegu spawania przesunąć końcówkę elektrody lekko do tyłu względem kierunku posuwu, przytrzymać aż wypełni się krater, a następnie szybko podnieść elektrodę z jeziora spawalniczego aby zgasić łuk.

## §4.3 Parametry spawania

**Tabela referencyjna dla spawania CO<sub>2</sub>, spoina czołowa, stal niskowęglowa, drut pełny**

	Materiał (MM)	Szczelina G (MM)	Śr.drutu (MM)	Prąd spawania (A)	Napięcie spawania (V)	Prędkość spoiwa (CM/MIN)	Wpływ gazu (L/MIN)
Spoina czołowa  	0.8	0	0.8	60-70	16-16.5	50-60	10
	1.0	0	0.8	75-85	17-17.5	50-60	10-15
	1.2	0	0.8	80-90	17-18	50-60	10-15
	2.0	0-0.5	1.0/1.2	110-120	19-19.5	45-50	10-15
	3.2	0-1.5	1.2	130-150	20-23	30-40	10-20
	4.5	0-1.5	1.2	150-180	21-23	30-35	10-20
	6	0	1.2	270-300	27-30	60-70	10-20
	6	1.2-1.5	1.2	230-260	24-26	40-50	15-20
	8	0-1.2	1.2	300-350	30-35	30-40	15-20
	8	0-0.8	1.6	380-420	37-38	40-50	15-20
	12	0-1.2	1.6	420-480	38-41	50-60	15-20

**Tabela referencyjna dla spawania CO<sub>2</sub>, spoina pachwinowa, stal niskowęglowa, drut pełny**

	Materiał (MM)	Szczelina G (MM)	Śr.drutu (MM)	Prąd spawania (A)	Napięcie spawania (V)	Prędkość spoiwa (CM/MIN)
Spoina pachwinowa  	1.0	0.8	70-80	17-18	50-60	10-15
	1.2	1.0	85-90	18-19	50-60	10-15
	1.6	1.0/1.2	100-110	18-19.5	50-60	10-15
	1.6	1.2	120-130	19-20	40-50	10-20
	2.0	1.0/1.2	115-125	19.5-20	50-60	10-15
	3.2	1.0/1.2	150-170	21-22	45-50	15-20
	3.2	1.2	200-250	24-26	45-60	10-20
	4.5	1.0/1.2	180-200	23-24	40-45	15-20
	4.5	1.2	200-250	24-26	40-50	15-20
	6	1.2	220-250	25-27	35-45	15-20
	6	1.2	270-300	28-31	60-70	15-20
	8	1.2	270-300	28-31	60-70	15-20
	8	1.2	260-300	26-32	25-35	15-20

	8	1.6	300-330	25-26	30-35	15-20
	12	1.2	260-300	26-32	25-35	15-20
	12	1.6	300-330	25-26	30-35	15-20
	16	1.6	340-350	27-28	35-40	15-20
	19	1.6	360-370	27-28	30-35	15-20

## §5 Konserwacja & Rozwiązywanie problemów

### §5.1 Konserwacja



UWAGA! PRZED WYKONANIEM OPERACJI KONSERWACYJNYCH NALEŻY UPEWNIĆ SIĘ, ŻE SPAWARKA JEST WYŁĄCZONA I ODŁĄCZYĆ ZASILANIE.

#### RUTYNOWA KONSERWACJA

OPERACJE RUTYNOWEJ KONSERWACJI MOGĄ BYĆ WYKONYWANE PRZEZ OPERATORA.

#### KONSERWACJA UCHWYTU SPAWALNICZEGO

Unikać opierania uchwytu spawalniczego i przewodu na gorących przedmiotach; może to powodować stopienie się materiałów izolacyjnych, czyniąc je tym samym bardzo szybko nieużytecznymi.

Okresowo sprawdzać szczelność przewodów rurowych i złączek gazowych.

Dokładnie połączyć zacisk zakleszczający elektrodę i trzpień uchwytu z elektrodą o odpowiedniej średnicy, aby unikać przegrzewania się, nieprawidłowego rozpraszania gazu i związanego z tym nieprawidłowego funkcjonowania.

Przed każdym użyciem należy sprawdzić stan zużycia i prawidłowy montaż części końcowych uchwytu spawalniczego: dysza, elektrody, zacisk kleszczowy elektrody, dyfuzor gazu.

#### NADZWYCZAJNA KONSERWACJA

OPERACJE NADZWYCZAJNEJ KONSERWACJI POWINNY BYĆ WYKONYWANE WYŁĄCZNIE PRZEZ PERSONEL DOŚWIADCZONY LUB WYKWALIFIKOWANY W

## ZAKRESIE ELEKTRYCZNO-MECHANICZNYM.

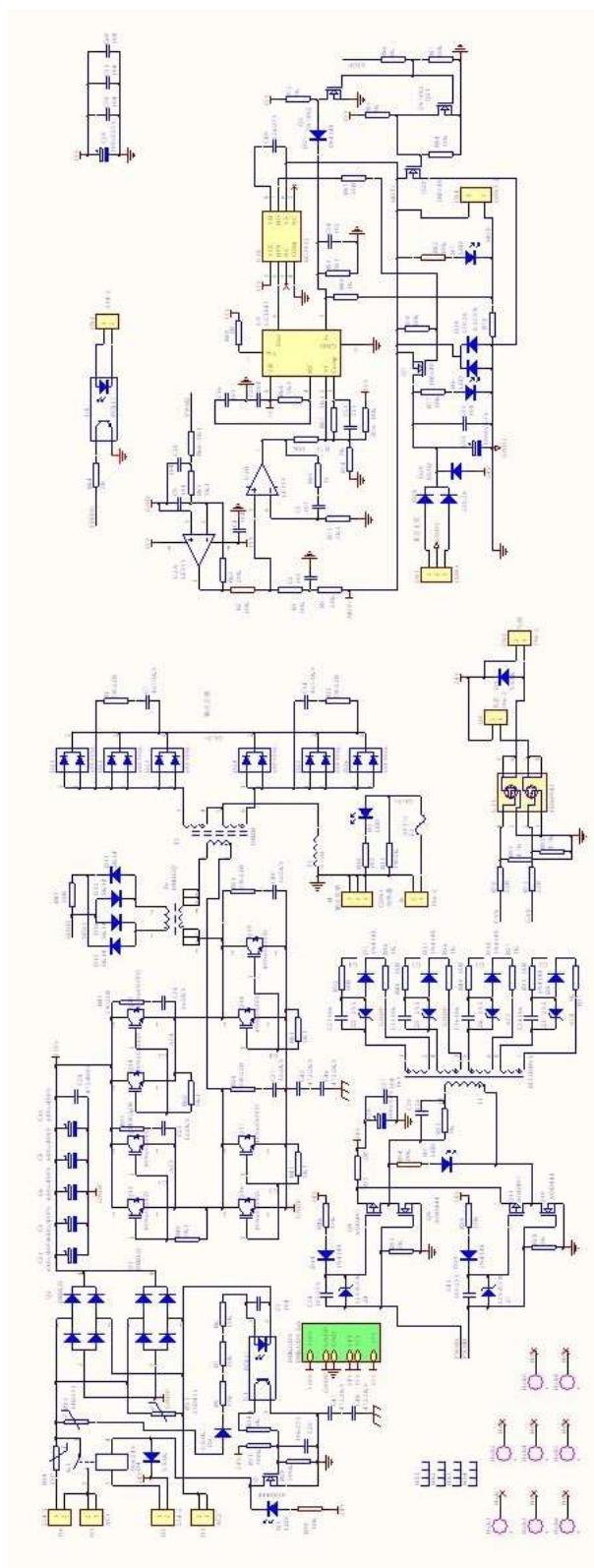


UWAGA! PRZED WYJĘCIEM PANELI SPAWARKI I DOSTANIEM SIĘ DO JEJ WNĘTRZA NALEŻY UPEWNIĆ SIĘ, ŻE SPAWARKA ZOSTAŁA WYŁĄCZONA I ODŁĄCZYĆ ZASILANIE.

Ewentualne kontrole pod napięciem, wykonywane wewnątrz spawarki mogą grozić poważnym szokiem elektrycznym, powodowanym przez bezpośredni kontakt z częściami znajdującymi się pod napięciem lub/i mogą one powodować uszkodzenia wynikające z bezpośredniego kontaktu z częściami znajdującymi w ruchu.

- Okresowo, z częstotliwością zależną od używania urządzenia i stopnia zakurzenia otoczenia, należy sprawdzać wnętrze spawarki i usuwać kurz osadzający się na transformatorze, za pomocą suchego strumienia sprężonego powietrza (maks 10 bar)
- Unikać kierowania strumienia sprężonego powietrza na karty elektroniczne; można je ewentualnie oczyścić bardzo miękką szczoteczką lub odpowiednimi rozpuszczalnikami.
- Przy okazji należy sprawdzić, czy podłączenia elektryczne są odpowiednio zaciśnięte, a na okablowaniach nie występują ślady uszkodzeń izolacji.
- Po zakończeniu wyżej opisanych operacji należy ponownie zamontować panele spawarki, dokręcając do końca śruby zaciskowe.
- Bezwzględnie unikać wykonywania operacji spawania podczas gdy spawarka jest otwarta.

## §5.4 Schemat elektryczny



## §6 Gwarancja

1. Gwarancja na sprawne działanie urządzenia udzielana jest na okres 12 miesięcy od daty zakupu. Gwarancja nie obejmuje części eksploatacyjnych podlegających normalnemu zużyciu np. lampki, bezpieczniki, uchwyty spawalnicze i ich części.
2. Producent zapewnia bezpłatną naprawę, w przypadku wystąpienia w okresie gwarancyjnym, wad fabrycznych.
3. Producent zapewnia rozpatrzenie reklamacji i podjęcie naprawy w ciągu 14 dni od daty dostarczenia do serwisu. Czas naprawy nie może przekroczyć 30 dni.
4. Nabywca traci wszelkie prawa gwarancyjne w przypadku stwierdzenia samowolnych napraw, zmian konstrukcyjnych, oraz niewłaściwego użytkowania lub niezgodnej z przepisami instalacji.
5. Wszelkie uszkodzenia powstałe wskutek niewłaściwego transportu lub przechowywania urządzenia, jego niewłaściwej obsługi i konserwacji oraz innych przyczyn nie spowodowanych przez producenta - mogą być usunięte wyłącznie na koszt Użytkownika.
6. Jeżeli w/w przyczyny spowodowały trwałe zmiany jakościowe urządzenia - udzielona gwarancja traci ważność.
7. Naprawa urządzenia wykonana w okresie gwarancyjnym przez osoby nieuprawnione przez producenta, unieważnia gwarancję.
8. Gwarancja nie obejmuje strat bezpośrednich i pośrednich spowodowanych wadami urządzenia.
9. Karta gwarancyjna jest nieważna bez daty, pieczęci i podpisów, jak również z poprawkami i skreśleniami dokonanymi przez osoby nieupoważnione.
10. W sprawach nieuregulowanych niniejszymi Warunkami Gwarancji, mają zastosowanie przepisy Kodeksu Cywilnego.

**Data zakupu:**.....

**Numer fabryczny urządzenia:**.....

**Pieczęć i podpis sprzedawcy:**.....

Data zgłoszenia	Data wydania	Wykonane czynności	Potwierdzenie serwisu