



INSTRUKCJA OBSŁUGI

EXPERT TIG 220 AC/DC LCD



UWAGA:

Przed rozpoczęciem użytkowania urządzenia przeczytaj uważnie instrukcję obsługi.

Spis treści

§1 Zasady bezpieczeństwa	1
§1.5 Naklejka ostrzegawcza	5
§2 Opis ogólny.....	6
§2.1 Dane techniczne	6
§2.2 Wprowadzenie.....	6
§2.4 Cykl pracy i przeciążenie	7
§2.5 Zasada działania	8
§2.6 Charakterystyka napięciowo-prądowa.....	9
§3 Instalacja i użytkowanie	9
§3.1 Przed uruchomieniem	9
§3.2 Panel przedni i tylny.....	11
§3.3 Podłączenie i użytkowanie – metoda MMA	26
§3.3.1 Spawanie MMA – elektrodą otuloną	26
§3.3.2 Proces spawania MMA	27
§3.4 Spawanie TIG – elektrodą nietopliwą.....	28
§3.4.1 Spawanie metodą TIG - podłączenie	28
§3.4.2 Spawanie metodą TIG	29
§3.4.3 Zdalna regulacja prądu	32
§3.4.4 Przewodnik metody spawania TIG.....	33
§3.4.5 Elektrody wolframowe.....	35
§3.5 Konfiguracja zdalnego sterowania.....	37
§3.5.1 Konfiguracje bezprzewodowego zdalnego sterowania	37
§3.5.2 Zdalne sterowanie nożne.....	37
§4 Konserwacja & Rozwiązywanie problemów	39
§4.1 Konserwacja.....	39
§4.2 Rozwiązywanie problemów.....	41
§4.3 Kody błędów (wspólne dla serii urządzeń Expert)	42
§4.4 Schemat elektryczny.....	43
§6 Gwarancja	44

§1 Zasady bezpieczeństwa



“Niebezpieczeństwo” wskazuje niebezpieczną sytuację, która może skutkować poważnymi obrażeniami lub śmiercią.



“Ostrzeżenie!” wskazuje niebezpieczną sytuację, która może skutkować poważnymi obrażeniami lub śmiercią.



“Uwaga” wskazuje niebezpieczną sytuację, która może spowodować lekkie lub umiarkowane obrażenia.



“Uwaga!” wskazuje sytuację, która może wpłynąć na zaburzenie wyniku spawania i uszkodzenie sprzętu spawalniczego.

“Ważne!” wskazuje praktyczne porady i inne specjalne wskazówki.



Wykorzystanie zgodne z przeznaczeniem. Urządzenie może być wykorzystane wyłącznie w celu w jakim zostało zaprojektowane.

Użycie w jakikolwiek inny sposób, będzie traktowane jak użycie niezgodne z przeznaczeniem. Producent nie ponosi odpowiedzialności za szkody powstałe w wyniku nieprawidłowego użycia.



Znaki bezpieczeństwa. Wszystkie instrukcje bezpieczeństwa i znaki ostrzegawcze na umieszczone na urządzeniu powinny być utrzymywane w czytelny stanie, nie usuwane, nie zasłanianie, nie zamalowane.



Przeglądy bezpieczeństwa. Właściciel/użytkownik jest zobligowany do przeprowadzania inspekcji bezpieczeństwa w regularnych odstępach.

Producent zaleca wykonywanie prac konserwacyjnych źródła spawalniczego co każde 3-

6 miesięcy.



Niebezpieczeństwo szoku elektrycznego.

- Unikać bezpośrednich kontaktów z obwodem spawania; w niektórych okolicznościach napięcie jałowe wytwarzane przez generator może być niebezpieczne.
- Podłączanie przewodów spawalniczych, operacje mające na celu kontrolę oraz naprawa powinny być wykonane po wyłączeniu spawarki i odłączeniu zasilania urządzenia.
- Przed wymianą zużytych elementów uchwyty spawalniczego należy wyłączyć spawarkę i odłączyć zasilanie.
- Wykonać instalację elektryczną zgodnie z obowiązującymi normami oraz przepisami bezpieczeństwa i higieny pracy.
- Spawarkę należy podłączyć wyłącznie do układu zasilania wyposażonego w uziemiony przewód neutralny.
- Upewnić się, że wtyczka zasilania jest prawidłowo podłączona do uziemienia ochronnego.
- Nie używać spawarki w środowisku wilgotnym lub mokrym lub też podczas padającego deszczu.
- Nie używać kabli z uszkodzoną izolacją lub poluzowanymi połączeniami.



Pole elektryczne i magnetyczne (EMF) może być niebezpieczne.

- Przepływający prąd spawania powoduje powstawanie pól elektromagnetycznych (EMF) zlokalizowanych w pobliżu obwodu spawania.

Pola elektromagnetyczne mogą nakładać się na funkcjonowanie aparatury medycznej (np. rozruszniki serca, aparaty tlenowe, protezy metalowe, itp.).

Należy zastosować odpowiednie środki ochronne w stosunku do osób stosujących te urządzenia. Na przykład zakaz dostępu do strefy, w której używana jest spawarka.

Niniejsza spawarka spełnia wymagania standardu technicznego produktu przeznaczonego do użytku wyłącznie w pomieszczeniach przemysłowych i w celach profesjonalnych. Nie jest gwarantowana zgodność z podstawowymi wymogami

dotyczącymi ekspozycji człowieka na pola elektromagnetyczne w otoczeniu domowym. Operator musi stosować się do następujących zaleceń, umożliwiających zredukowanie ekspozycji na pola elektromagnetyczne:

- Przymocuj dwa przewody spawalnicze możliwie jak najbliżej siebie.
- Zwracaj uwagę, aby głowa i tułów znajdowały się możliwie najdalej od obwodu spawania.

Nie owijaj nigdy przewodów spawalniczych wokół ciała.

- Nie spawaj podczas przebywania w zasięgu obwodu spawania. Zwracaj uwagę, aby oba przewody znajdowały się z tej samej strony ciała.
- Podłącz przewód powrotny prądu spawania do spawanego przedmiotu, najbliżej jak tylko jest to możliwe do spawanego złącza.

Nie spawaj w pobliżu spawarki, nie siadaj lub nie opieraj się o nią podczas wykonywania tej operacji, (minimalna odległość: 20cm).

- Nie pozostawiaj przedmiotów ferromagnetycznych w pobliżu obwodu spawania.
- Minimalna odległość $d=20\text{cm}$



Niebezpieczeństwo promieniowania podczas spawania.

- Zastosować odpowiednią izolację elektryczną pomiędzy elektrodą, obrabianym przedmiotem i ewentualnymi uziemionymi częściami metalowymi, które znajdują się w pobliżu (są dostępne).

W tym celu należy nosić rękawice ochronne, obuwie ochronne, nakrycia głowy i odzież ochronną oraz stosować pomosty lub chodniki izolacyjne.

- Należy zawsze chronić oczy za pomocą odpowiednich szkieł przyciemnianych z filtrem UV, zamontowanych na maskach lub przyłbicach spawalniczych.

Nosić odpowiednią ognioodporną odzież ochronną, unikając narażenia na działanie promieniowania nadfioletowego i podczerwonego, wytwarzanego przez łuk; rozszerzyć zabezpieczenie na inne osoby znajdujące się w pobliżu łuku za pomocą osłon lub zasłon nie odbijających.



Niebezpieczeństwo oparów spawalniczych.

Proces spawania może powodować powstawanie oparów spawalniczych, których wdychanie może być szkodliwe dla zdrowia.

Podczas spawania, jeśli wentylacja jest niewystarczająca, używaj przyłbic z filtracją powietrza, aby zapewnić dostęp do świeżego powietrza.



Niebezpieczeństwo wybuchu



- Nie spawać pojemników, kontenerów lub przewodów rurowych, które zawierają lub zawierały ciekłe lub gazowe substancje łatwopalne.
- Nie stosować rozpuszczalników chlorowanych do materiałów czystych i nie przechowywać w ich pobliżu.
- Nie spawać zbiorników pod ciśnieniem.
- Usunąć z obszaru pracy wszelkie substancje łatwopalne (np. drewno, papier, szmaty, itp.).
- Upewnić się, czy w pobliżu łuku jest odpowiednia wentylacja powietrza lub czy znajdują się odpowiednie środki służące do usuwania oparów spawalniczych; należy systematycznie sprawdzać, aby ocenić granice działania oparów spawalniczych w zależności od ich składu, stężenia i czasu trwania samego procesu spawania.
- Przechowywać butlę z dala od źródeł ciepła i chronić przed bezpośrednim działaniem promieniowania słonecznych(jeżeli używana).



Niebezpieczeństwo oparzeń.



Nakaz noszenia okularów ochronnych.



Nakaz noszenia odzieży ochronnej.



Niebezpieczeństwo części ruchomych.



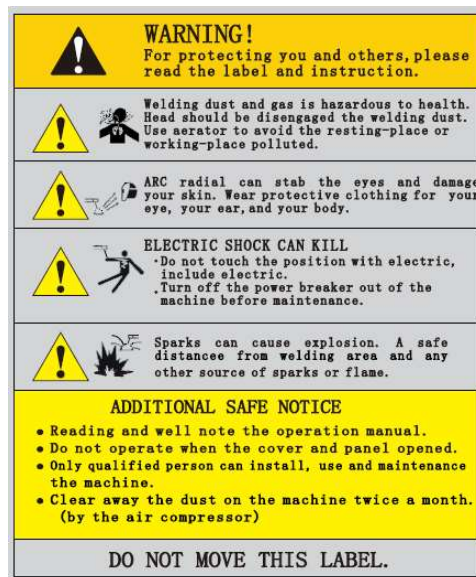
Oznaczenie bezpieczeństwa. Urządzenie z oznaczeniem CE spełnia wymogi dyrektywy niskonapięciowej Low-Voltage and Electromagnetic Compatibility (zgodnie z normą to EN 60 974).



Urządzenie z oznaczeniem CCC spełnia wymagania normy China Compulsory Certification.

§1.1 Naklejka ostrzegawcza

Urządzenie posiada naklejkę ostrzegawczą. **Nie należy jej usuwać lub nie zakrywać.**



§2 Opis ogólny

§2.1 Dane techniczne

Model	EXPERT TIG 220 AC/DC			
Parametrys				
Napięcie zasilania	1~230±10%, 50/60HZ			
Znaminowy prąd wejściowy (A)	24.4(DC MMA)		23.3/24.5(AC/DC TIG)	
Znamionowa moc wejściowa (KW)	5.5(DC MMA)		5.3/5.6(AC/DC TIG)	
Wpółczynnik mocyr	0.99			
Napięcie jałowe (V)	86(TIG) 57(MMA)			
Zakres prądu spawania (A)	5-90	5-125	5-220	5-220
Częstotliwość pulsu (HZ)	0.5-999			
Częstotliwość AC (HZ)	50-250			
Balans (%)	(-)5 – (+)5			
Wydajność:	DC MMA		AC/DC TIG	
Cykl pracy(40°C,10 minut)	40%220A		40%220A	
	60% 200A		60% 200A	
	100%120A		100% 120A	
Klasa izolacji	IP23			
Stopień ochrony	H			
Chłodzenie	AF			
Waga (kg)	13			

§2.2 Wprowadzenie

EXPERT TIG 220 AC/DC jest nowoczesną, wielofunkcyjną spawarką, umożliwia dokładną regulację, stabilne parametry i wysoką jakość spawania. Inwertorowe źródło prądu pozwala na

konstrukcję spawarki o niewielkich gabarytach i ciężarze oraz dużym cyklu pracy. Niniejsza spawarka jest źródłem prądu przeznaczonym do spawania aluminium, stopów aluminium, miedzi, tytanu i innych metali kolorowych, stali nierdzewnej, stali węglowej i innych metali.

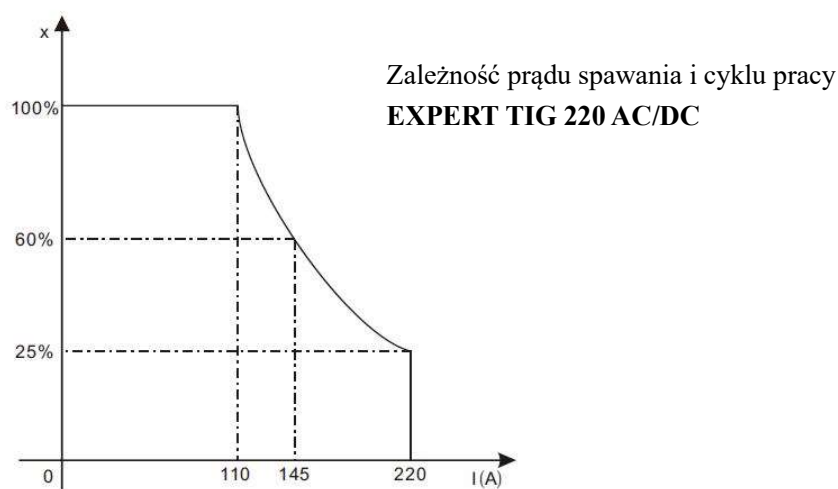
Umożliwia spawania metodami DC MMA, AC MMA, DC TIG, DC puls TIG, AC TIG, AC puls TIG.

Charakterystyka:

- Zasilanie jednofazowe AC 230V.
- Stabilny łuk
- Wysoka skuteczność zapłonu łuku.
- Opcjonalna regulacja poprzez sterowanie nożne.
- Bezpieczeństwo i wydajność.

§2.3 Cykl pracy i przeciążenie

Cykl pracy: wskazuje czas, w ciągu którego spawarka może wytworzyć odpowiednią ilość prądu bez przeciążenia. Wyrażany w %, na podstawie cyklu 10 minutowego (np. 60% = 6 minut pracy, 4 minuty przerwy). Jeśli nastąpi przegrzanie, czujnik termiczny wyłączy napięcie wyjściowe i uniemożliwi dalsze spawanie, wentylator będzie kontynuował pracę aby schłodzić urządzenie. Odczekaj 15 minut aż urządzenie schłodzi się. Zmniejsz wartość prądu lub ogranicz cykle pracy urządzenia.



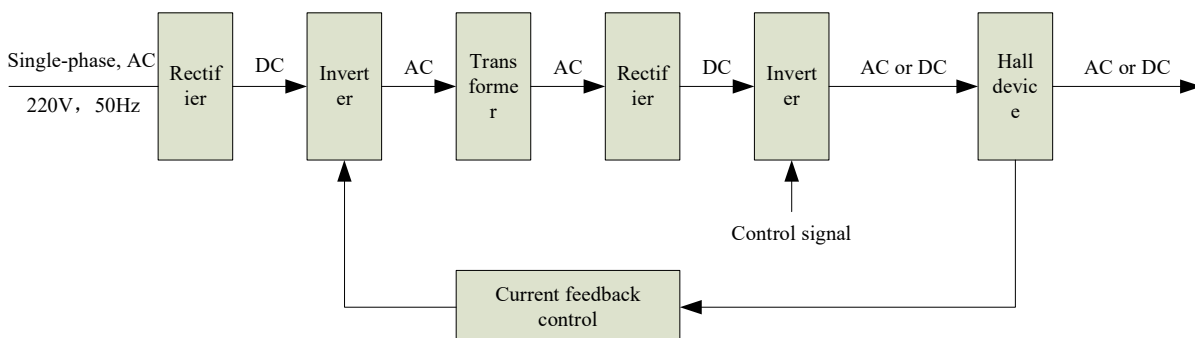
§2.4 Zasada działania

Spawarka składa się z modułów mocy, które znajdują się na specjalnych obwodach drukowanych i optymalizowanych w celu uzyskania maksymalnej niezawodności i zredukowanej konserwacji.

- Wejście jednofazowej linii zasilania, zespół prostownika i kondensatory wyrównawcze.
- Mostek: zamienia napięcie linii na napięcie przemiennie o wysokiej częstotliwości oraz wykonuje regulację mocy w zależności od żądanego prądu/napięcia spawania.
- Transformator o wysokiej częstotliwości: uzwojenie pierwotne jest zasilane napięciem przetwarzanym z bloku 2; posiada ono funkcję przystosowania napięcia i prądu do wartości niezbędnych dla procesu spawania łukowego i jednocześnie galwanicznego izolowania obwodu spawania od linii zasilania.
- Mostek prostujący wtórny, z indukcyjnością wyrównawczą: przełącza napięcie / prąd przemienny dostarczany przez uzwojenie wtórne na prąd / napięcie stałe o bardzo niskim falowaniu.
- Elektroniczny układ sterowania i regulacji: steruje bezzwłocznie wartość prądu spawania i porównuje z wartością ustawioną przez operatora; zmienia impulsy sterowania, które dokonują regulacji.

Wywołuje dynamiczną odpowiedź prądu podczas topienia elektrody (natychmiastowe zwarcia) i nadzoruje systemy bezpieczeństwa.

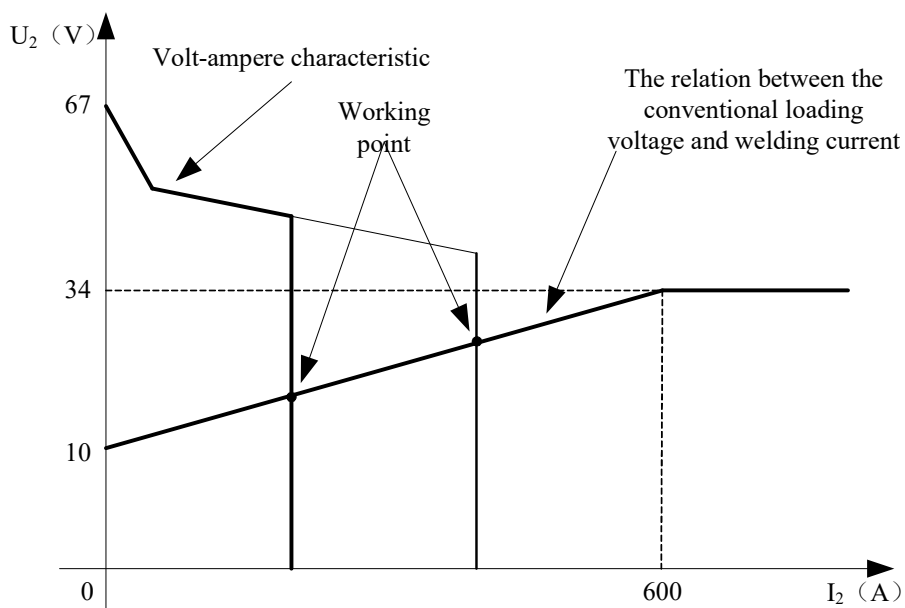
- Logika sterowania funkcjonowania spawarki: ustawia cykle spawania, steruje siłownikami, nadzoruje układy bezpieczeństwa.
- Panel ustawienia i wyświetlania parametrów oraz trybów funkcjonowania.
- Źródło prądu z funkcją zajarzenia łuku HF.
- Elektrozwór gazu osłonowego EV.



§2.5 Charakterystyka napięciowo-prądowa

Ta seria urządzeń TIG posiada doskonałą charakterystykę prądowo-napięciową, która przedstawiona jest na poniższym wykresie. Zależność pomiędzy napięciem spawania U_2 a prądem I_2 jest według obliczeń:

$$\text{Gdy } I_2 \leq 600\text{A}, U_2 = 10 + 0.04 I_2 \text{ (V)}; \text{ Gdy } I_2 > 600\text{A}, U_2 = 34 \text{ (V)} .$$



§3 Instalacja i użytkowanie

§3.1 Przed uruchomieniem



Uwaga! NIEWŁAŚCIWE UŻYWANIE: używanie spawarki do jakiegokolwiek pracy odmiennej od przewidzianej (spawanie TIG, MMA) jest niebezpieczne

2-1 Instalacja urządzenia



UWAGA! WYKONAĆ WSZELKIE OPERACJE INSTALOWANIA I PODŁĄCZENIA ELEKTRYCZNE PODCZAS GDY SPAWARKA JEST WYŁĄCZONA I PO

UPRZEDNIM ODŁĄCZENIU ZASILANIA.

PODŁĄCZENIA ELEKTRYCZNE POWINNY BYĆ WYKONYWANE WYŁĄCZNIE PRZEZ PERSONEL DOŚWIADCZONY LUB WYKWALIFIKOWANY.

PRZYGOTOWANIE

Rozpakować spawarkę i zamontować odłączone części znajdujące się w opakowaniu.

SPOSÓB PODNOSZENIA SPAWARKI

Wszystkie spawarki opisane w tej instrukcji należy podnosić za pomocą specjalnego uchwytu lub pasa, znajdującego się w wyposażeniu, jeżeli jest przewidziany dla danego modelu.

UMIESZCZENIE SPAWARKI

Wyznaczyć miejsce instalacji spawarki w taki sposób, aby w pobliżu otworu wejściowego i wyjściowego powietrza chłodzącego nie znajdowały się żadne przeszkody (krążenie wymuszone przez wentylator, jeżeli występuje); równocześnie należy upewnić się, czy nie zasysany jest pył przewodzący, opary korozyjne, wilgotność, itp.. Wymagane jest pozostawienie co najmniej 250mm wolnej przestrzeni wokół spawarki.



UWAGA! Ustawić spawarkę na płaskiej powierzchni o nośności odpowiedniej dla ciężaru, aby unikać wywrócenia lub przesunięcia, które są niebezpieczne.

Podłączenie do sieci zasilającej

- Przed wykonaniem jakiegokolwiek podłączenia elektrycznego należy sprawdzić, czy dane podane na tabliczce spawarki odpowiadają napięciu i częstotliwości sieci, będącej do dyspozycji w miejscu instalacji.
- Spawarkę należy podłączyć wyłącznie do systemu zasilania z uziemionym przewodem neutralnym.
- Aby zapewnić zabezpieczenie przed pośrednim kontaktem należy stosować wyłączniki różnicowoprądowe typu C dla urządzeń jednofazowych i trójfazowych.

W przypadku podłączania do publicznej sieci zasilania, obowiązkiem instalatora lub użytkownika jest sprawdzenie, czy spawarka może zostać do niej podłączona, (jeżeli to konieczne skonsultuj się z przedsiębiorstwem zarządzającym siecią dystrybucji).

WTYCZKA I GNIAZDO SIECIOWE:

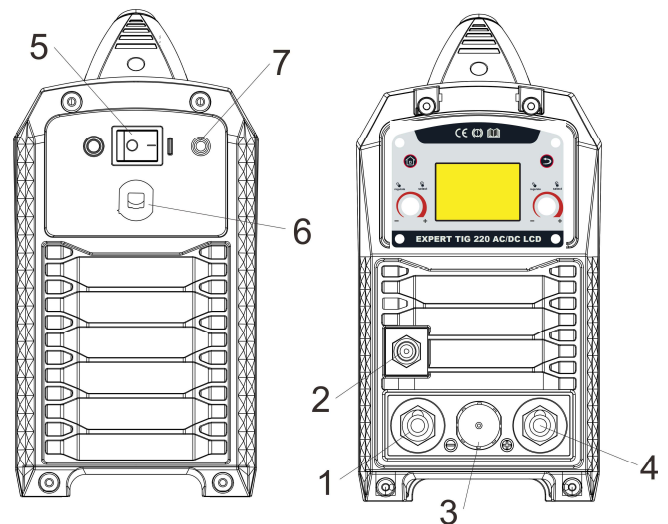
Urządzenie zasilane napięciem 230V jest wyposażone fabrycznie w przewód zasilania i wtyczkę zasilającą.

Może więc zostać podłączony do gniazda elektrycznego wyposażonego w bezpieczniki lub automatyczny wyłącznik; odpowiedni zacisk uziemiający powinien być podłączony do przewodu uziemiającego (żółto zielony) linii zasilania.

☛ **UWAGA!** Nieprzestrzeżenie wyżej opisanych zasad powoduje nieskuteczne działanie układu zabezpieczenia przewidzianego przez producenta

§3.2 Panel przedni i tylny

- (1) Szybkozłączka ujemna (-) umożliwiająca podłączenie przewodu spawalniczego
- (2) Złączka do podłączenia przewodu doprowadzającego gaz do uchwyty spawalniczego TIG
- (3) Złącze do podłączenia przewodu sterującego w uchwycie spawalniczym
- (4) Szybkozłączka dodatnia (+) umożliwiająca podłączenie przewodu spawalniczego
- (5) Wyłącznik główny O/OFF - I/ON
- (6) Przewód zasilający
- (7) Złączka umożliwiająca podłączenie przewodu gazu (od reduktora ciśnienia na butli do spawarki)



Panel sterujący



Wyświetlacz LCD

Przed rozpoczęciem spawania wskazuje funkcje dodatkowe lub kody błędów. W trakcie spawania wskazuje napięcie spawania, prąd spawania A, Czas t(sec), Częstotliwość Hz, Balans % i pozostałe parametry spawania.



Przycisk menu głównego

Wciśnięcie powoduje powrót bezpośrednio do menu głównego:



Przycisk powrót

Wciśnięcie powoduje powrót jeden poziom wyżej w menu:

Pokrętko wyboru parametrów spawania. (LEWE)

Pokręć aby wybrać parametr do zmiany, zaakceptuj wciśnięciem.

Pokrętko wyboru parametrów spawania. (PRAWE)

Pokręć zgodnie ze wskazówkami zegara aby zwiększyć parametr. Pokręć odwrotnie do wskazówek zegara aby zmniejszyć parametr.

Regulacja parametrów w trybie MMA DC i MMA AC



Hot start

Prąd hot start w trybie MMA.

Dynamika Łuku (Arc force)

Prąd ARC FORCE w trybie MMA.

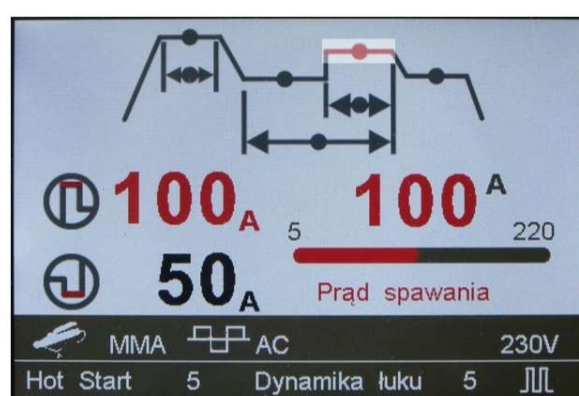
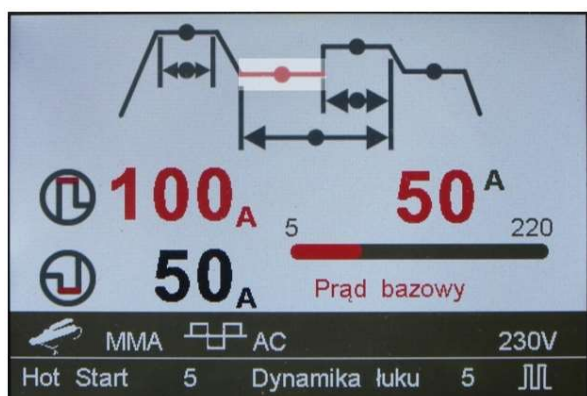
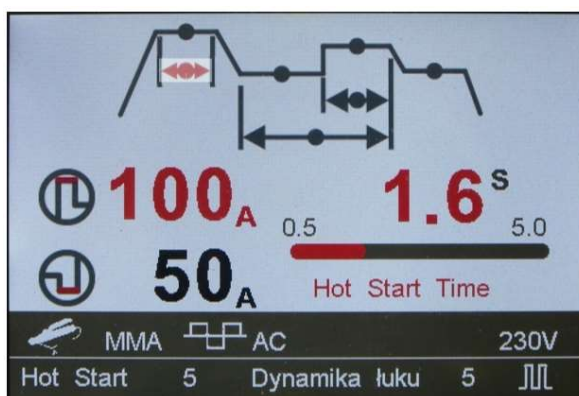
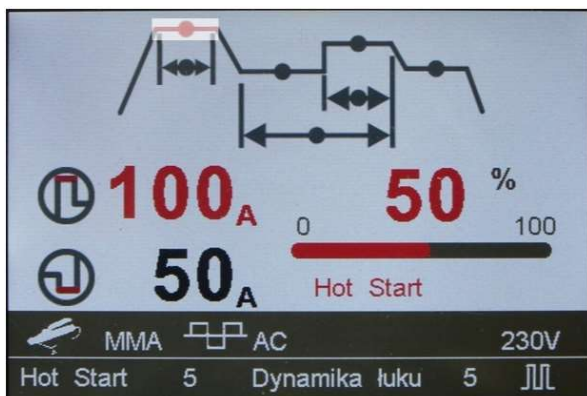


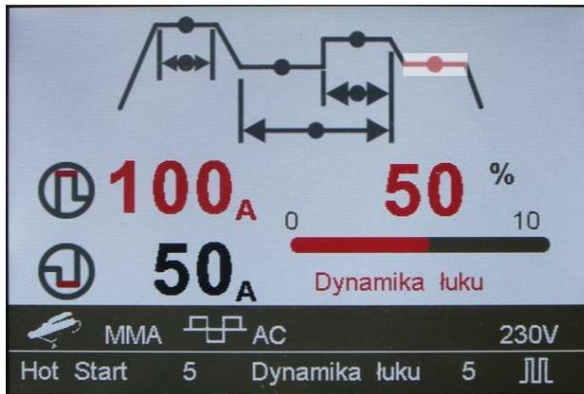
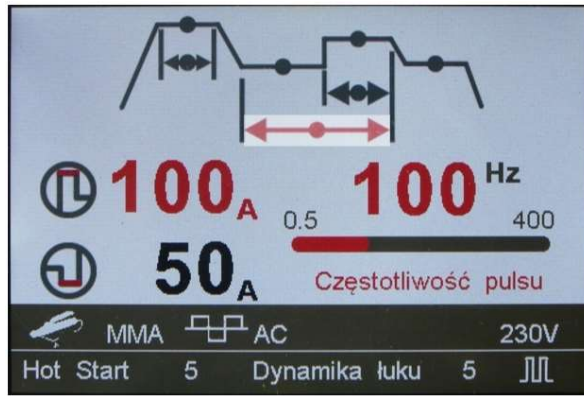
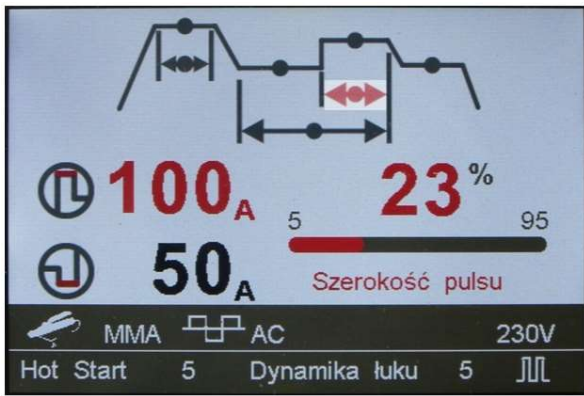
Łuk pulsujący w MMA (Puls)

Spawanie łukiem pulsującym metoda MMA ułatwia spawanie w pozycjach wymuszonych np. spawanie spoin okapowych (PD).

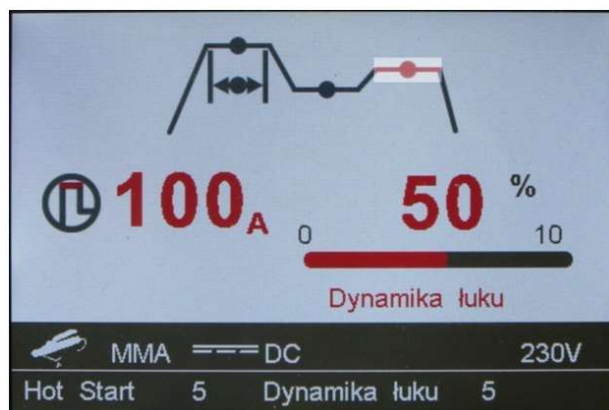
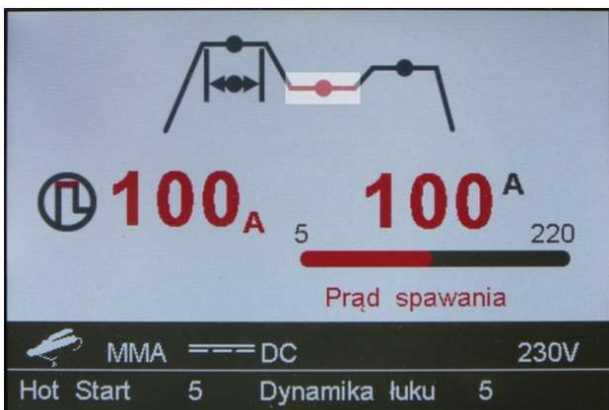
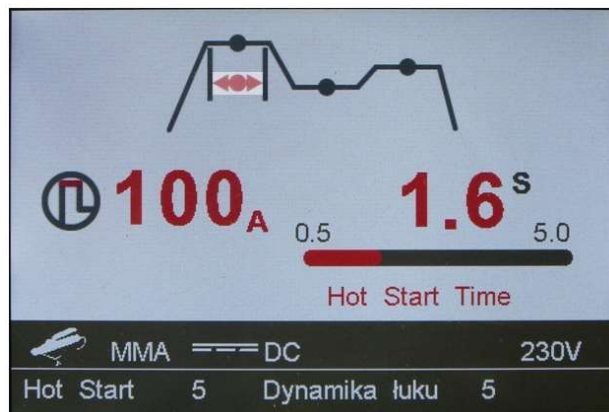
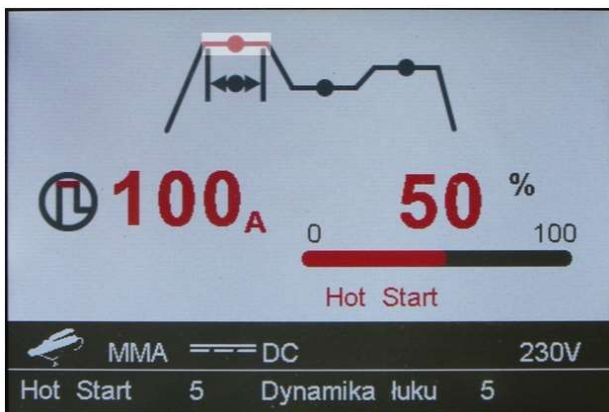


Regulacja parametrów w trybie MMA AC





Regulacja parametrów w trybie MMA DC



Wybór języka

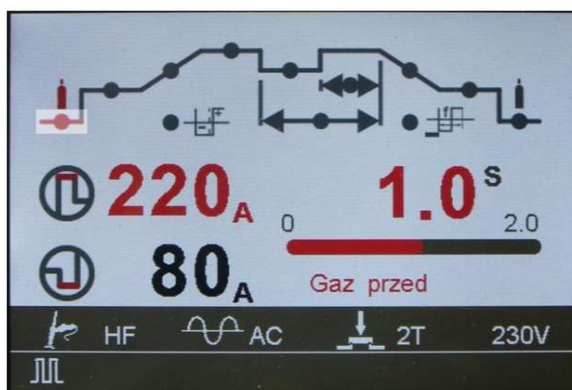
Umożliwia wybór języka wyświetlacza: j. angielski / j. polski



Regulacja parametrów TIG

GAZ PRZED - POCZĄTKOWY WYPŁYW GAZU

W trybie TIG reprezentuje czas trwania wyprzedzenia wypływu gazu (wyrażony w sekundach, chroni elektrodę i jeziorko spawalnicze przed utlenianiem. Regulacja 0.1-2s.



PRĄD POCZĄTKOWY

W trybie spawania TIG 4T umożliwia regulację prądu początkowego, zwykle mniejszego niż prąd maksymalny. Regulacja 5-220A.



NARASTANIE PRĄDU

W trybie spawania TIG DC reguluje RAMPE POCZĄTKOWĄ prądu spawania, czas w jakim prąd początkowy wzrośnie do prądu spawania. Regulacja 0-10s.



PRĄD SPAWANIA

W trybach spawania TIG DC i MMA umożliwia regulację wartości prądu spawania. Regulacja 5-220A.



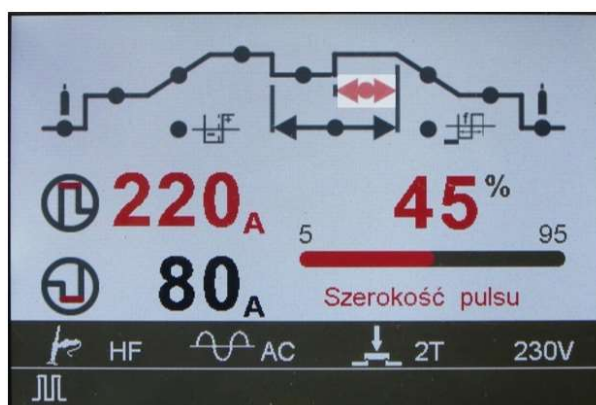
PRĄD BAZY

W trybie TIG PULS reprezentuje wartość prądu, który może występować podczas spawania na przemian z prądem głównym (Prądem spawania). Regulacja 5-220A.



SZEROKOŚĆ PULSU

W trybie TIG PULS reprezentuje stosunek (procentowy) czasu, w ciągu którego prąd znajduje się na wyższym poziomie (prąd główny spawania) do całkowitego okresu pulsowania. Wyższa wartość pozwala na uzyskanie szerszej spoiny i głębsze wtopienie. Zwykle parametr ustawia się z zakresie 5-95%. Ustawienie fabryczne



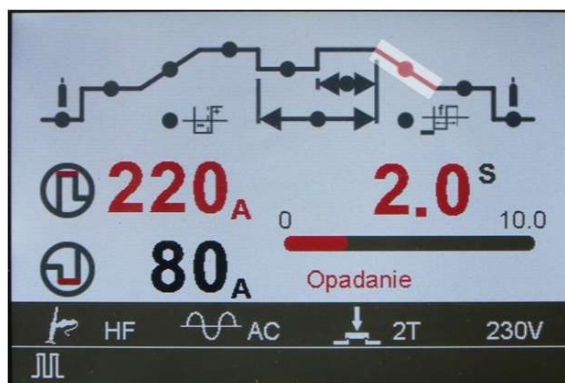
CZĘSTOTLIWOŚĆ PULSU

W trybie spawania TIG PULS umożliwia ustawienie częstotliwości pulsowania. Regulacja 0.5-999Hz.



OPADANIE PRĄDU

W trybie spawania TIG DC RAMPE KOŃCOWĄ prądu spawania po zwolnieniu przycisku na uchwycie spawalniczym; ta regulacja umożliwi uniknięcie powstawania krateru po zakończeniu spawania i pozwala na wypełnienie spoiwem podczas fazy opadania prądu. Regulacja 0-10s.



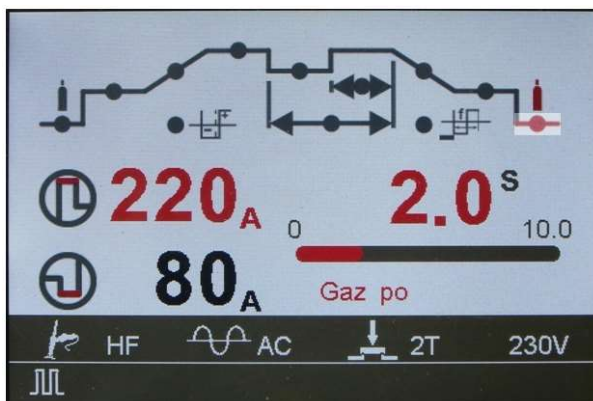
PRĄD KOŃCOWY

W trybie spawania TIG 4T umożliwia regulację prądu końcowego, zwykle mniejszego niż prąd maksymalny. Regulacja 5-220A.



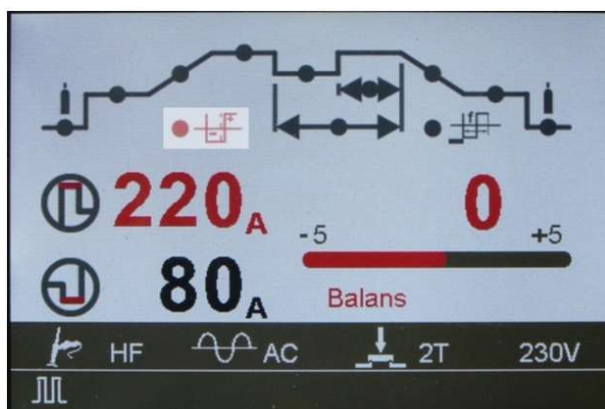
KOŃCOWY WYPŁYW GAZU

W trybie TIG reprezentuje czas trwania opóźnienia wypływu gazu (wyrażony w sekundach, chroni elektrodę i jeziorko spawalnicze przed utlenianiem. Regulacja 0-10s.



BALANS AC

W trybie TIG AC parametr ten wskazuje stosunek (procentowy) czasu, w ciągu którego biegunowość prądu wyjściowego z elektrody ujemnej jest dodatnia, do całkowitego okresu prądu przemiennego. Im większa jest wartość elektrody ujemnej, tym większa jest penetracja. Regulacja -5 do +5.



CZĘSTOTLIWOŚĆ AC

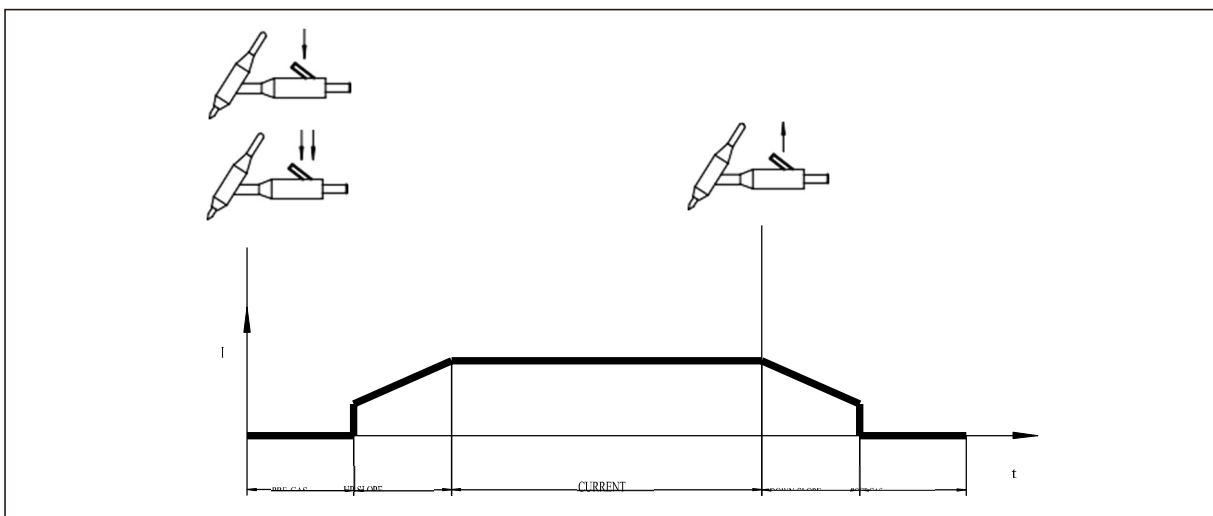
W trybie TIG AC umożliwia regulację częstotliwości w AC (częstotliwość prądu spawania). Wyższa częstotliwość. To bardziej skoncentrowany łuk, gładsza spoina lecz bardziej ostry dźwięk. Zwykle zalecana jest niższa częstotliwość. Regulacja 50-250Hz.



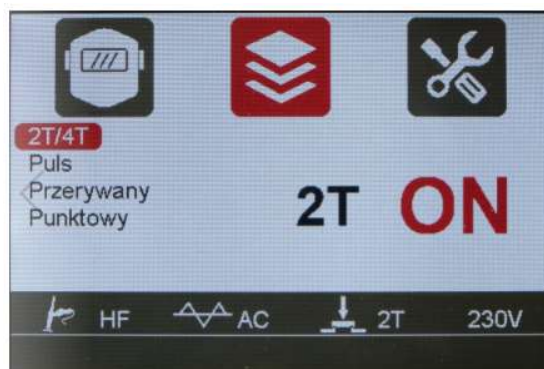
Tryb TIG z sekwencją 2-Taktową:

Wcisnąć do końca przycisk na uchwycie spawalniczym, zajarzyć łuk i utrzymywać w odległości 2 - 3mm od spawanego przedmiotu.

Aby przerwać spawanie należy zwolnić przycisk na uchwycie spawalniczym, powodując stopniowe anulowanie prądu, (jeżeli jest włączona funkcja OPADANIE PRĄDU) lub natychmiastowe zgaszenie łuku z następującym po nim opóźnieniem wypływu gazu post-gas.



TIG z sekwencją 2-Taktową



Tryb TIG z sekwencją 4-Taktową:

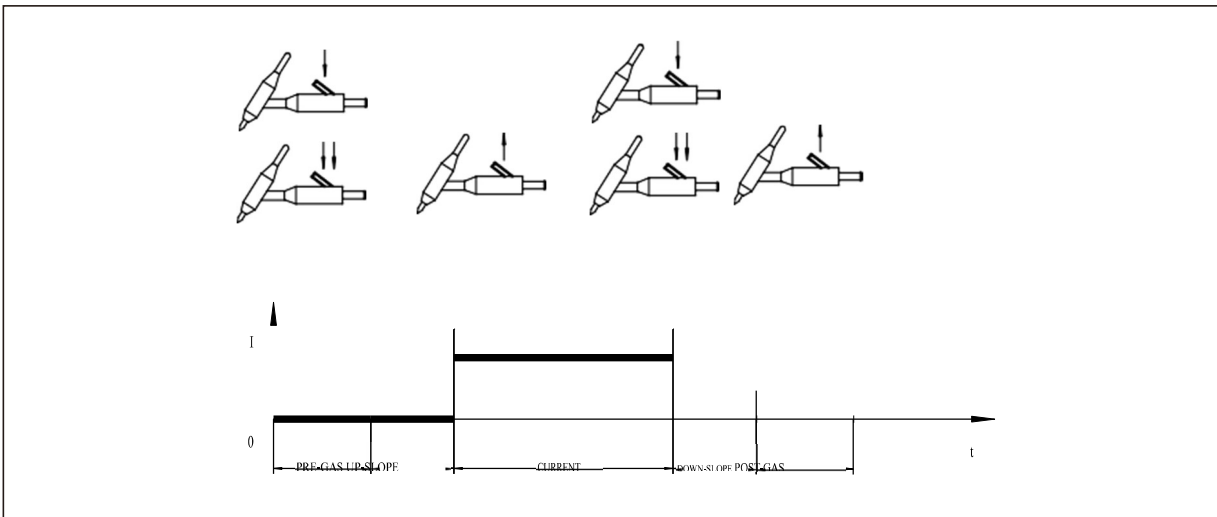
Pierwsze wciśnięcie przycisku powoduje zajarzenie łuku przy wartości PRĄDU POCZĄTKOWEGO . Po zwolnieniu przycisku prąd wzrasta aż do ustawionej wartości prądu spawania (PRĄDU GŁÓWNEGO); ta wartość zostanie również utrzymana po zwolnieniu przycisku. W przypadku, kiedy przycisk zostanie wciśnięty ponownie i przytrzymany, wartość prądu zmniejszy się zgodnie z funkcją OPADANIE PRĄDU, aż do wartości prądu końcowego (ok. 20A) . Ta ostatnia zostanie utrzymana aż do zwolnienia przycisku, co powoduje zakończenie cyklu spawania i rozpoczęcie okresu post gas (KOŃCOWY WYPŁYW GAZU). Jeżeli natomiast podczas działania funkcji OPADANIE PRĄDU przycisk zostanie zwolniony, cykl spawania zakończy się natychmiast i rozpocznie się okres KOŃCOWY WYPŁYW GAZU.

Wcisnąć do końca przycisk uchwytu spawalniczego i zajarzyć łuk utrzymując w odległości 2-3mm od przedmiotu.

Ustawić pokrętkiem określoną wartość prądu spawania; ewentualnie dostosować podczas spawania do rzeczywistego niezbędnego ciepła dostarczanego.

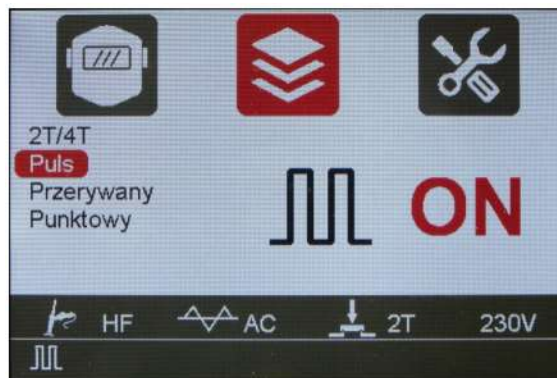
Sprawdzić prawidłowy wypływ gazu.

Aby przerwać spawanie należy zwolnić przycisk na uchwycie, powodując stopniowe zmniejszanie prądu (jeżeli została włączona funkcja OPADANIE PRĄDU) lub natychmiastowe zgaszenie łuku a następnie opóźnienie wypływu gazu.



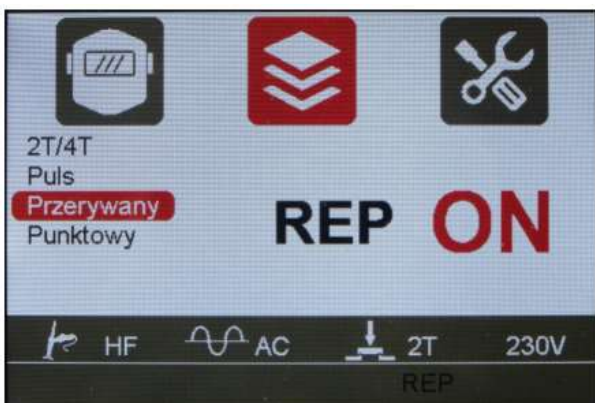
TIG z sekwencją 4-Taktową

Sygnalizacja wyłączonego trybu puls



Tryb Przerwany z 2 poziomami prądu spawania:

Funkcja TIG Przerwany: regulacja prądu "REP" umożliwi przełączanie pomiędzy wyższym i niższym poziomem prądu poprzez kolejne naciśnięcia przycisku w uchwycie spawalniczym





Tryb Punktowy:

Funkcja ta służy do punktowego szepiania spawanego materiału. Zalecana ustawienie to duży prąd spawania, krótki czas spoiny.



Zajarzenie łuku TIG HF/ Lift

HF BEZDOTYKOWE ZAJARZENIE ŁUKU SPAWALNICZEGO

Przełącz urządzenie w tryb HF. Zajarzenie łuku elektrycznego następuje bez kontaktu pomiędzy elektrodą wolframową a spawanym przedmiotem, za pomocą iskry wytworzonej przez urządzenie o wysokiej częstotliwości.

Ten sposób zajarzenia łuku nie powoduje wtrącenia wolframu do jeziorka spawalniczego ani też zużycia elektrody i ułatwia start we wszystkich położeniach spawania.

Proces:

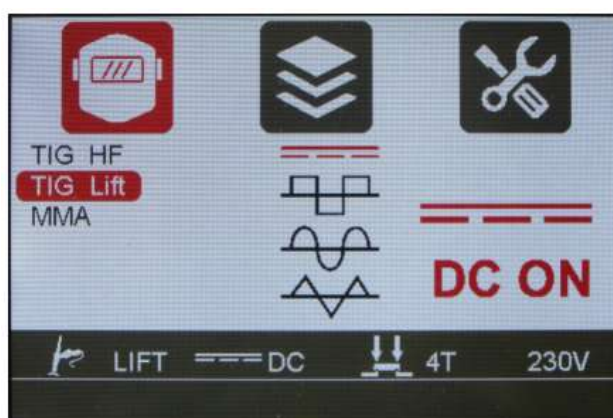
Wcisnąć przycisk znajdujący się na uchwycie spawalniczym i zbliżyć przedmiot do końcówki elektrody (2 - 3mm), odczekać aż zajarzy się łuk przekazywany przez impulsy HF. Po zajarzeniu łuku utworzyć jeziorko ciekłego metalu na przedmiocie i przesuwając się wzdłuż złącza.

W przypadku napotkania trudności podczas zajarzenia łuku, pomimo stwierdzenia obecności gazu i widocznych wyładowań HF, nie należy przedłużać działania HF na elektrodę, ale sprawdzić integralność powierzchni i kształt końcówki, ewentualnie zregenerować na ściernicy. Po zakończeniu cyklu pracy prąd jest anulowany przez ustawioną krzywą opadania.



DOTYKOWE ZAJARZENIE ŁUKU SPAWALNICZEGO

Przełącz urządzenie w pozycję LIFT. Aby rozpocząć spawanie delikatnie dotknij zaostrzoną końcówkę elektrody do materiału spawanego, naciśnij przycisk w uchwycie spawalniczym i powoli unieś elektrodę na 2-3 mm. Podczas unoszenia elektrody prąd wzrośnie do wartości zadanej przez użytkownika. Aby zakończyć spaw zwolnij przycisk uchwytu spawalniczego (przy włączonym opadaniu prądu poczekaj na całkowite wygaśnięcie łuku spawalniczego; aby uniknąć powstania krateru, należy podczas opadania prądu dodać materiał pomocniczy do źródła spawalniczego, co pozwoli na wypełnienie powstałego krateru).



§3.3 Podłączenie i użytkowanie – metoda MMA

§3.3.1 Spawanie MMA – elektrodą otuloną

SPAWANIE METODĄ MMA - podłączenie

Prawie wszystkie elektrody otulone należy podłączyć do bieguna dodatniego (+) spawarki; wyjątkowo do bieguna ujemnego (-) podłączane są elektrody kwaśne.

OPERACJE SPAWANIA PRĄDEM STAŁYM

Podłączenie przewodu spawalniczego uchwytu elektrody

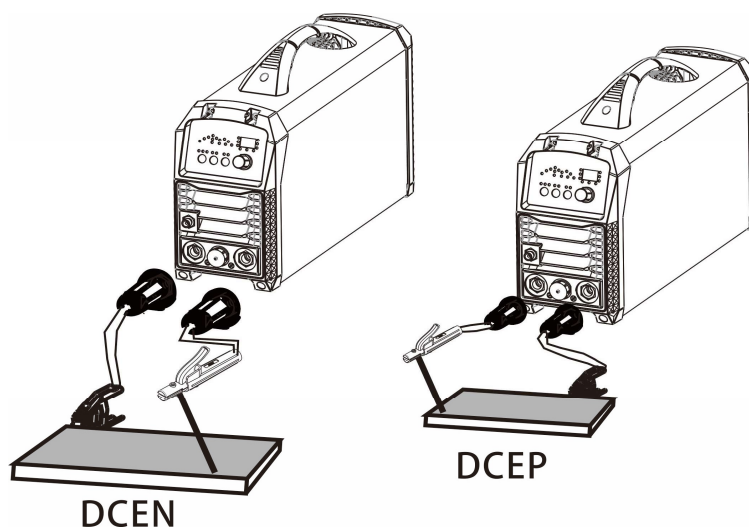
Na końcu przewodu znajduje się specjalny zacisk, który służy do zaciśnięcia nie osłoniętej części elektrody.

Przewód ten należy podłączyć do zacisku z symbolem (+)

Podłączenie przewodu powrotnego prądu spawania

Podłączyć do spawanego przedmiotu lub do metalowego stołu, na którym jest ułożony, jak najbliżej spawanego złącza.

Przewód ten należy podłączyć do zacisku z symbolem (-)



Zalecenia:

- Obrócić do końca łączniki przewodów spawalniczych w szybkozłączkach (jeżeli występują), aby zapewnić perfekcyjny kontakt elektryczny; w przeciwnym przypadku może nastąpić przegrzanie łączników co powoduje szybkie zużycie i utratę skuteczności.

-
- Stosować możliwie jak najkrótsze przewody spawalnicze..
 - Nie używać metalowych struktur nie będących częścią obrabianego przedmiotu, w zastępstwie przewodu powrotnego prądu spawalniczego; może to stanowić zagrożenie dla bezpieczeństwa i obniżać wydajność procesu spawania.

UWAGI

Należy postępować według wskazówek producenta, podanych na opakowaniu stosowanych elektrod, na których podana jest prawidłowa biegunowość elektrody i odnośny prąd optymalny.

Prąd spawania należy regulować w zależności od średnicy stosowanej elektrody i rodzaju spoiny, którą zamierza się wykonać; poniżej podane są wartości prądu używanego dla różnych średnic elektrody.

- Należy zwrócić uwagę, że w zależności od średnicy elektrody wysokie wartości prądu należy stosować podczas spawania poziomego, natomiast podczas spawania pionowego i pułapowego należy wykorzystać niższe wartości prądu.
- Oprócz natężenia wybranego prądu spawane złącze określają również inne parametry mechaniczne, takie jak: długość łuku, prędkość i położenie spawania, średnica i jakość elektrod (elektrody należy przechowywać w suchym i chłodnym miejscu, chronić od wilgoci za pomocą specjalnych opakowań i pojemników).

§3.3.2 Proces spawania MMA

Proces spawania:

- Oslaniając twarz MASKĄ SPAWALNICZĄ, pocierać końcówkę elektrody o spawany przedmiot, wykonując ruchy jak przy zapalaniu zapalniczki; jest to najbardziej prawidłowa metoda zajarzenia łuku. UWAGA: NIE STUKAĆ elektrodą o przedmiot; grozi uszkodzeniem powłoki i utrudnia zajarzenie łuku.
- Bezpośrednio po zajarzeniu łuku, starać się o utrzymywanie odpowiedniej odległości od przedmiotu, równej średnicy używanej elektrody podczas procesu spawania; należy pamiętać, że nachylenie elektrody w kierunku posuwu powinno wynosić około 20-30 stopni
- Po zakończeniu ściegu spawania przesunąć końcówkę elektrody lekko do tyłu względem

kierunku posuwu, przytrzymać aż wypełni się krater, a następnie szybko podnieść elektrodę z jeziorka spawalniczego aby zgasić łuk.

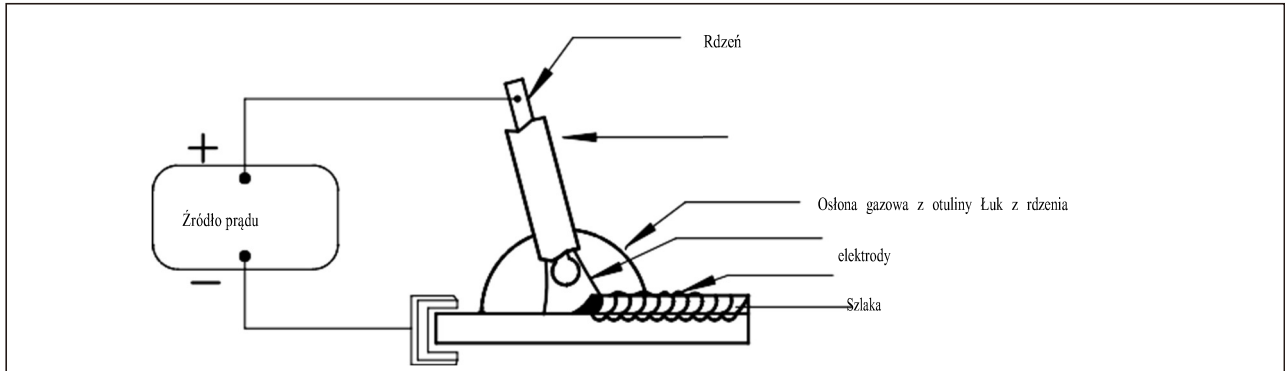


Tabela: Średnica elektrody

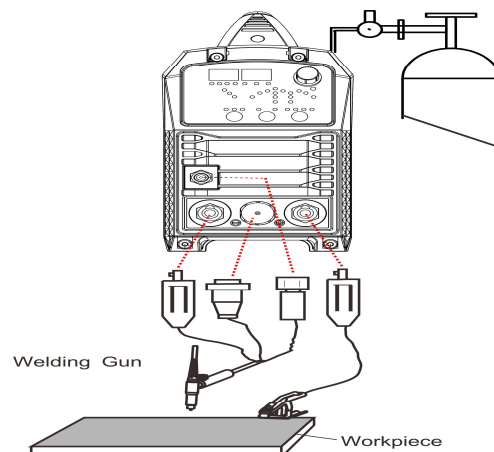
Średnia grubość materiału (mm)	Maksymalna zalecana średnica elektrody (mm)
1.0 - 2.0	2.5
2.0 - 5.0	3.2
5.0 - 8.0	4.0
8.0 - >	5.0

Tabela: Dobór prądu spawania (Ampery)

Średnica elektrody \varnothing (mm)	Zakres prądu (Amps)
2.5	60 - 95
3.2	100 - 130
4.0	130 - 165
5.0	165 - 260

§3.4 Spawanie TIG – elektrodą nietopliwą

§3.4.1 Spawanie metodą TIG - podłączenie



Podłączenie butli gazowej

Wkręcić reduktor ciśnienia do zaworu butli gazowej.

Podłączyć przewód dopływu gazu do reduktora i dokręcić zacisk, znajdujący się w wyposażeniu.

Poluzować nakrętkę regulacyjną reduktora ciśnienia przed otwarciem zaworu butli.

Otworzyć butlę i ustawić ilość gazu (l/min) zgodnie z orientacyjnymi danymi zastosowania, przejrzysz tabelkę; ilość gazu można ewentualnie regulować podczas spawania obracając metalowy pierścień reduktora ciśnienia. Sprawdzić szczelność przewodów gazowych i złączy.



UWAGA! Po zakończeniu pracy należy zawsze zamknąć zawór butli gazowej.

Jeśli urządzenie wyposażone jest w wózek na butlę, postaw butlę na półce wózka i zabezpiecz łańcuchem. Jeśli nie posiadasz wózka na butlę, zamocuj butlę pionowo i zabezpiecz przed przewróceniem

Podłączenie uchwyty spawalniczego

Włożyć przewód doprowadzający prąd do odpowiedniego szybkiego zacisku (-). Podłączyć wtyk sterujący (przycisk na uchwycie spawalniczym) do odpowiedniego gniazdka. Podłączyć przewód gazowy doprowadzający gaz do uchwyty spawalniczego do odpowiedniej złączki na panelu przednim urządzenia.

Podłączenie przewodu powrotnego prądu spawania

Należy podłączyć do spawanego przedmiotu lub do metalowego stołu spawalniczego, na którym jest ułożony, jak najbliżej jest to możliwe do wykonywanego złącza.

Przewód ten należy podłączyć do zacisku z symbolem (+).

§3.4.2 Spawanie metodą TIG

Spawanie metodą TIG DC



Spawanie metodą TIG DC przeznaczone jest dla wszystkich rodzajów stali węglowych niskostopowych lub wysokostopowych oraz dla metali ciężkich, takich jak: miedź, nikiel, tytan oraz ich stopów.

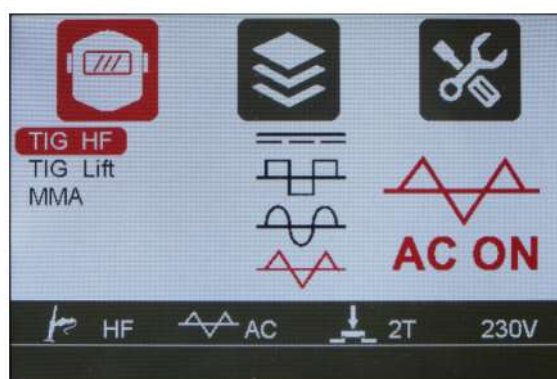
Do spawania metodą TIG DC elektrodą znajdującą się na biegunie (-) zwykle używana jest elektroda zawierająca 2% Ceru (pas koloru szarego).

Wymagane jest zaostwienie końcówki elektrody wolframowej w kształcie stożka na ściernicy, zwracając uwagę, aby końcówka była idealnie koncentryczna w celu uniknięcia odchylenia łuku. Ważne jest, aby elektroda została wyszlifowana wzdłużnie. Tego rodzaju operację należy powtórzyć okresowo, w zależności od zastosowania oraz zużycia elektrody lub też w przypadku, gdy została ona przypadkowo skażona, utleniona lub użyta w nieprawidłowy sposób.

Spawanie metodą TIG AC

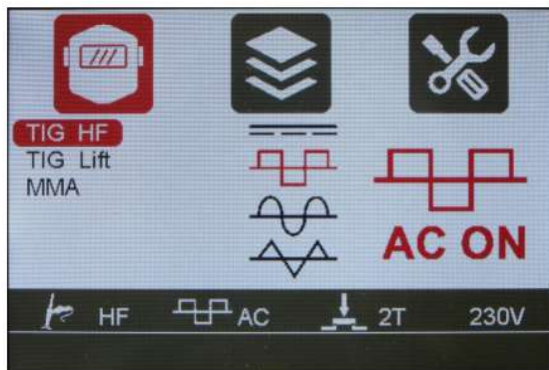
TIG AC – przebieg napięcia trójkątny (24)

Redukuje dostarczanie ciepła przy zachowaniu tej samej wartości prądu spawania. Szczególnie przydatne podczas spawania cienkich materiałów.



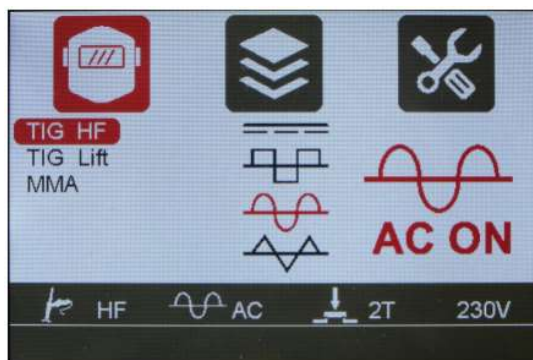
TIG AC – przebieg napięcia prostokątny (25)

Skupiony łuk spawalniczy do maksymalnego wtopienia, duża szybkość spawania, najlepsza kontrola kierunkowa łuku.



TIG AC – przebieg napięcia sinusoidalny (26)


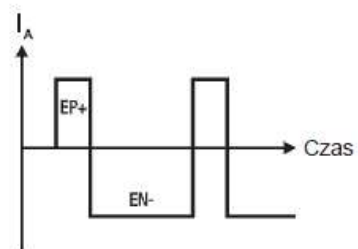

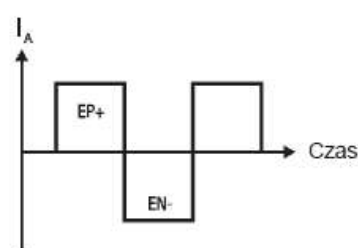

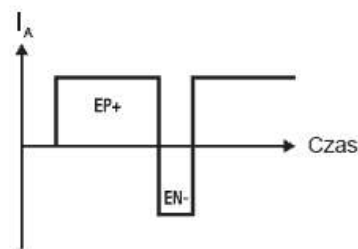
Tradycyjny kształt napięcia AC. Bardziej cichy, miękki łuk.



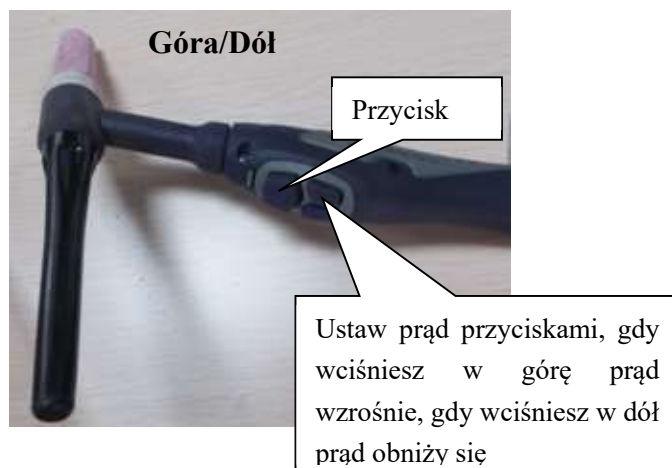
Ten rodzaj spawania umożliwia spawanie metali, takich jak aluminium i magnez, które tworzą na swojej powierzchni warstwę ochronną i izolującą tlenku. Zamieniając biegunowość prądu spawania można “przerwać” warstwę powierzchniową tlenku za pomocą mechanizmu zwanego “piaskowaniem jonowym”. Napięcie na elektrodzie wolframowej jest na przemian dodatnie (EP) i ujemne (EN). W czasie EP tlenek zostanie usunięty z powierzchni (“czyszczenie” lub “dotrawianie”), umożliwiając powstawanie jeziora. W czasie EN następuje maksymalne obciążenie cieplne przedmiotu, umożliwiające spawanie. Możliwość zmiany parametru balans w AC umożliwia zredukowanie czasu trwania przepływu prądu EP do minimum, umożliwiając tym samym szybsze spawanie.

Większe wartości parametru balans umożliwiają szybsze spawanie, większy przetop, bardziej skoncentrowany łuk, węższe jezioro spawalnicze i ograniczone przegrzewanie elektrody. Natomiast

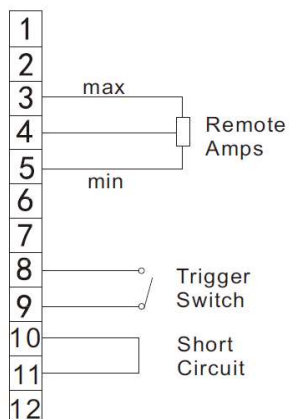
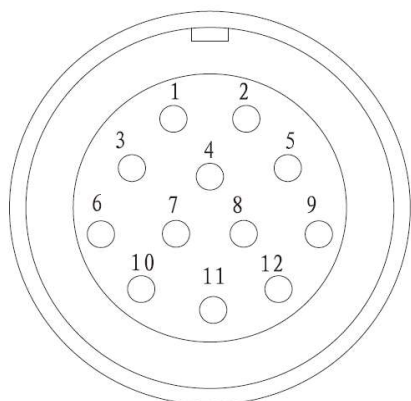
mniejsze wartości tego parametru gwarantują większą czystość spawanego przedmiotu. Używanie zbyt niskiej wartości parametru balans powoduje rozszerzenie łuku i części utlenianej, przegrzanie elektrody z konsekwentnym powstaniem kulki w końcowej części, napotkaniem trudności podczas zajarzenia oraz zmianą kierunku łuku. Używanie zbyt dużej wartości balans powoduje, że jeziorko spawalnicze jest “brudne” z ciemnymi wtrąceniami.

TIG AC		
<p>DODATNIA WARTOŚĆ BALANSU</p> 		<ul style="list-style-type: none"> - MAKSYMALNA PENETRACJA - MINIMALNE ZUŻYCIE ELEKTRODY WOLFRAMOWEJ - MAKSYMALNA WYDAJNOŚĆ (SZYBKIE SPAWANIE)
<p>BALANS USTAWIONY NA 0 (ZERU)</p> <p>Standard</p> 		<ul style="list-style-type: none"> - WARTOŚĆ STANDARDOWA (ZALECANE) - NAJLEPSZY BALANS POMIĘDZY EP+ I EP- (50/50) - MAKSYMALNA WYDAJNOŚĆ (SZYBKIE SPAWANIE)
<p>UJEMNA WARTOŚĆ BALANSU</p> 		<ul style="list-style-type: none"> - MAKSYMALNE CZYSZCZENIE - MINIMALNA PENETRACJA - MAKSYMALNE ZUŻYCIE ELEKTRODY WOLFRAMOWEJ - MINIMALNA WYDAJNOŚĆ (POWOLNE SPAWANIE)

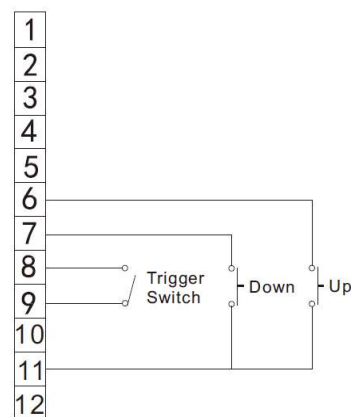
§3.4.3 Zdalna regulacja prądu



Podłączenie pinów wtyczki sterującej



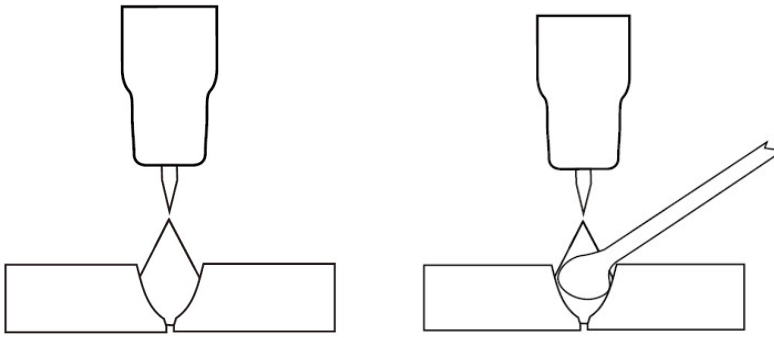
Potencjometr



Góra/Dół

Pin gniazda	Funkcja	
	Potencjometr	Gór/Dół
1	Nie podłączone	Nie podłączone
2	Nie podłączone	Nie podłączone
3	Maksimum potencjometru zdalnego sterowania (wartość potencjometru 10kOm)	Nie podłączone
4	Środek potencjometry 1okOm (suwak)	Nie podłączone
5	Minimum potencjometru zdalnego sterowania (wartość potencjometru 10kOm)	Nie podłączone
6	Nie podłączone	Wejście przycisku W GÓRĘ
7	Nie podłączone	Wejście przycisku W DÓŁ
8	Sygnal przycisku uchwytu TIG	Sygnal przycisku uchwytu TIG
9	Sygnal przycisku uchwytu TIG	Sygnal przycisku uchwytu TIG
10	Zwarty z 11	Nie podłączone
11	Zwarty z 10	Punkt wspólny przycisków "GÓRA i DÓŁ"
12	Nie podłączone	Nie podłączone

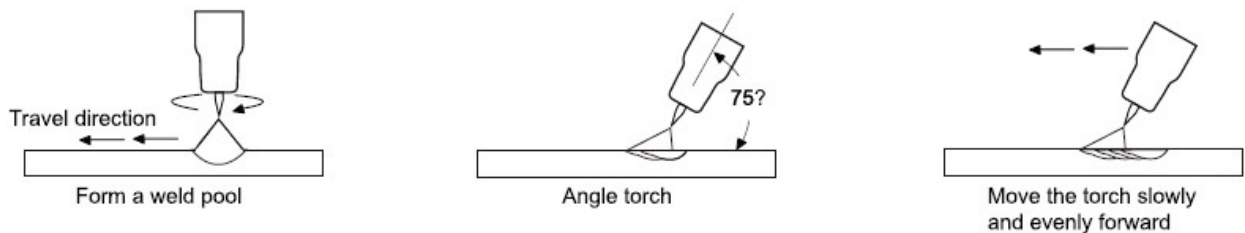
§3.4.4 Przewodnik metody spawania TIG



Spawanie metodą TIG jest procesem, w którym wykorzystywane jest ciepło, wytwarzane przez łuk elektryczny po jego zajarzeniu i utrzymywane pomiędzy elektrodą nietopliwą

(wolframową) oraz spawanym przedmiotem. Elektroda wolframowa podtrzymywana jest przez odpowiedni uchwyt spawalniczy, służący do przekazywania prądu spawania i zabezpieczenia samej elektrody oraz jeziora spawalniczego przed utlenianiem atmosferycznym za pomocą strumienia gazu obojętnego (zwykle Argon: Ar 99,5%), który wypływa z dyszy ceramicznej. Podczas spawania napięciem stałym (DC) 70% energii (ciepła) jest po stronie plusowej, co decyduje o podłączeniu uchwyty TIG do złącza ujemnego w urządzeniu.

Spawanie DC TIG jest procesem, w którym łuk powstaje pomiędzy elektrodą wolframową a

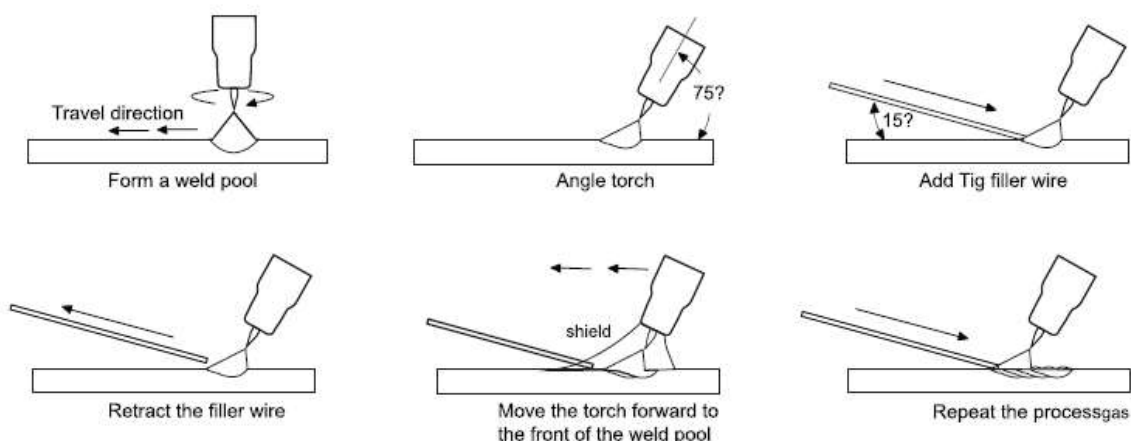


materiałem spawanym. Obszar spoiny jest ochraniający przez gaz osłonowy, który zabezpiecza przed zanieczyszczeniem elektrody wolframowej i źródła spawalniczego.

Gdy łuk spawalniczy uderza w gaz obojętny - jest jonizowany i podgrzewany do bardzo wysokiej temperatury co zmienia jego strukturę molekularną i przekształca w strumień plazmy.

Strumień plazmy przepływający pomiędzy elektrodą wolframową a materiałem spawanym jest łukiem spawalniczym TIG i może osiągnąć temperaturę ok 9000st.C. Jest bardzo czystym i skoncentrowanym łukiem, który umożliwia kontrolowane topienie niemal każdego metalu w źródle spawalniczym.

Intensywność łuku jest proporcjonalna do wartości prądu, który płynie przez elektrodę wolframową.



§3.4.5 Elektrody wolframowe

Wolfram jest rzadkim metalem używanym do produkcji elektrod wolframowych. Proces spawania TIG bazuje na twardości wolframu i jego odporności na wysoką temperaturę podczas przenoszenia łuku elektrycznego na materiał spawany. Wolfram ma najwyższą temperaturę topienia ze wszystkich metali, która wynosi 3.410 st. C.

Elektrody wolframowe występują o różnej średnicy, są wykonane z czystego wolframu lub wolframu z dodatkiem innych pierwiastków ziem rzadkich. Wybór prawidłowego typu elektrody zależy od materiału, który będzie spawany, wymaganej wielkości prądu spawania i napięcia spawania AC lub DC.



Dobór średnicy elektrody wolframowej do prądu spawania

Tabela: Dobór średnicy elektrody wolframowej do prądu spawania

Średnica elektrody (mm)	Prąd przy napięciu DC, uchwyt podłączony „-”, elektroda wolframowa z dodatkiem toru
1.0mm	15 - 80
1.6mm	70 - 150
2.4mm	150 - 250
3.2mm	250 - 400
4.0mm	400 - 500

Przygotowanie elektrody wolframowej

Zawsze używaj tarcz diamentowych do ostrzenia elektrod. Wolfram jest bardzo twardym materiałem i jedynie tarcza diamentowa wystarczająco twarda aby zapewnić prawidłowe ostrzenie. Szlifowanie innymi tarczami może powodować uszczerbienie krawędzi, niedoskonałości lub nieprawidłowe, niewidoczne dla oka wykończenie powierzchni elektrody co może przyczynić się do nieprawidłowego spawania i wady spoiny.

Upewnij się, że szlifowanie przebiega wzdłuż elektrody na tarczy diamentowej. Elektrody wolframowe są wykonane z molekularnej struktury z ziarnem w kierunku wzdłużnym i z tego powodu szlifowanie w poprzek elektrody odbywa się w poprzek ziarna. Jeśli elektrody są szlifowane w poprzek elektrody muszą przeskakiwać poprzez ziarna i łuk może zapalać się nie na końcówce elektrody lub wędrować. Po szlifowaniu wzdłużnym elektrody przepływają z łatwością do końcówki elektrody. Łuk zapalany jest prosto, pozostaje wąski, skoncentrowany i stabilny.

Tabela: Dobór średnicy elektrody wolframowej

Średnica elektrody	Kąt ostrzenia elektrody (stopnie)	Zakres prądu spawania
1.0mm	20	05 - 30
1.6mm	25	08 - 50
1.6mm	30	10 - 70
2.4mm	35	12 - 90
2.4mm	45	15 - 150
3.2mm	60	20 - 200
3.2mm	90	25 - 250

§3.5 Konfiguracja zdalnego sterowania

§3.5.1 Konfiguracje bezprzewodowego zdalnego sterowania (opcja)

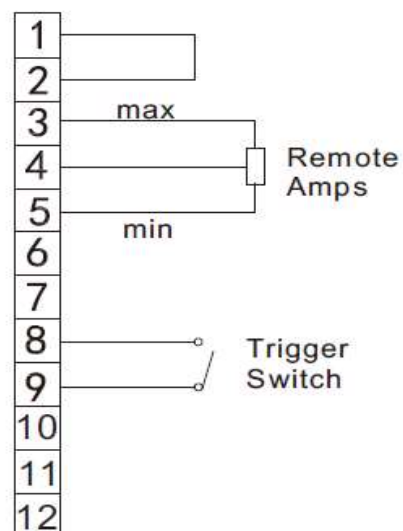
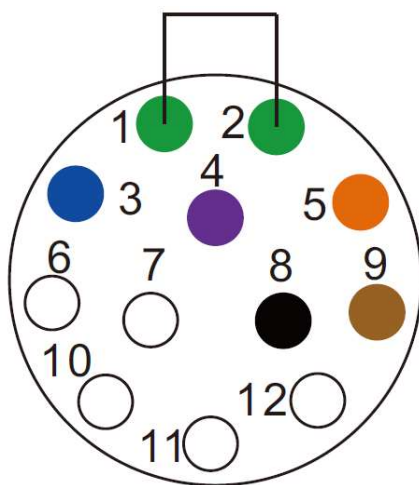
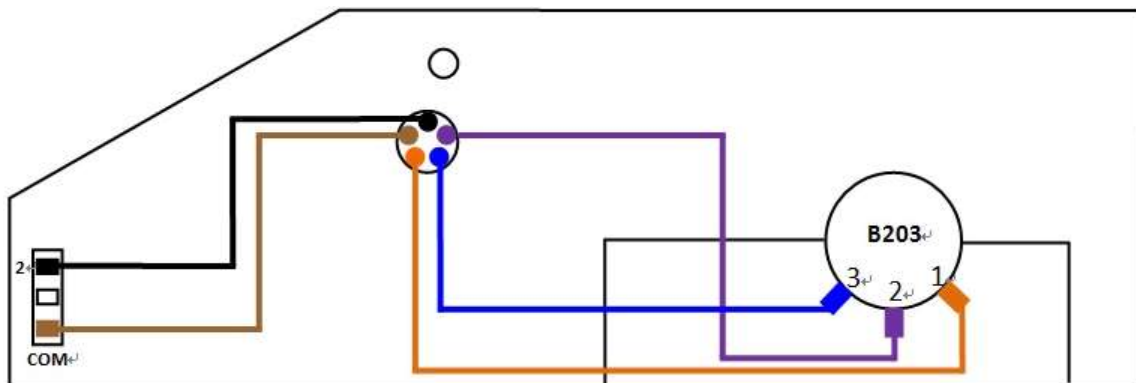
Urządzenia TIG mogą być konfigurowane do współpracy z bezprzewodową zdalną regulacją lub bezprzewodowym nożnym sterowaniem. Każde urządzenia komunikuje się na innej częstotliwości więc możliwe jest używanie w pobliżu kilku urządzeń i sterowań bezprzewodowych bez wpływu na możliwość ich zakłócenia. Zasięg bezpośredni sterowania bezprzewodowego wynosi ok 100 metrów, lecz lokalizacja urządzenia i zdalnego sterowania ma wpływ na ich zasięg.

Aby przeprowadzić synchronizację sterowania bezprzewodowego z urządzeniem, postępuj zgodnie z poniższą instrukcją:

- 1) Upewnij się, że urządzenia TIG jest wyłączone.
- 2) Naciśnij i przytrzymaj pokrętko regulacji parametrów spawania w urządzenia (2-4 sekundy) i jednocześnie włącz urządzenie włącznikiem ON/OFF na panelu tylnym urządzenia.
- 3) Gdy wyświetlacz na panelu przednim urządzenia będzie pusty zwolnij pokrętko regulacji parametrów. Włącz sterowanie bezprzewodowe jednocześnie przytrzymując wciśnięty którykolwiek przycisk na sterowaniu zdalnym. Wyświetlacz na panelu przednim urządzenia zamiga dwukrotnie potwierdzając zakończenie synchronizacji z sterowaniem bezprzewodowym. Synchronizacja musi zakończyć w czasie 10 sekund od momenty gdy wyświetlacz w urządzeniu jest pusty.
- 4) Wyłącz urządzenie i włącz ponownie aby rozpocząć proces spawania..
- 5) Jeśli synchronizacje nie powiodła się, powtórz kroki 1 do 4.
- 6) Podczas regulacji zdalnej panel urządzenia działa, lecz sterowanie zdalne ma wyższy priorytet regulacji.
- 7) Gdy sterowanie zdalne nie jest używane przez 10 sekund – przechodzi w tryb uśpienia.
- 8) W trybie uśpienia aktywny jest wyłącznie panel kontrolny w urządzenia. Jakakolwiek operacja na sterowaniu zdalnym uruchomi sterowanie zdalne i przejmie kontrolę nad panelem urządzenia.

§3.5.2 Zdalne sterowanie nożne (opcja)

Zdalne sterowanie nożne może być używane do zapłonu łuku oraz do regulacji prądu spawania. Regulacja prądu spawania przełączy się automatycznie na zdalne sterowanie po podpięciu wtyczki sterowania do gniazda sterującego w urządzeniu. Gdy pedał nożny jest wciśnięty urządzenia zajarza łuk o wartości prądu odpowiadającemu stopniu wciśnięcia pedału. Prąd maksymalny jest ograniczany poprzez regulację potencjometrem znajdującym się na bocznym panelu zdalnego sterowania



Gniazdo zdalnego sterowania

Pin gniazda	Funkcja
1	Zwarty z 2
2	Zwarty z 1
3	Maksimum potencjometru zdalnego sterowania (wartość potencjometru 20kOm)
4	Środek potencjometry 10kOm (suwak)
5	Minimum potencjometru zdalnego sterowania (wartość potencjometru 20kOm)
6	Nie podłączony
7	Nie podłączony
8	Sygnal przycisku uchwyty TIG
9	Sygnal przycisku uchwyty TIG
10	Nie podłączony
11	Nie podłączony
12	Nie podłączony

§4 Konserwacja & Rozwiązywanie problemów

§4.1 Konserwacja



UWAGA! PRZED WYKONANIEM OPERACJI KONSERWACYJNYCH NALEŻY UPEWNIĆ SIĘ, ŻE SPAWARKA JEST WYŁĄCZONA I ODŁĄCZYĆ ZASILANIE.

RUTYNOWA KONSERWACJA

OPERACJE RUTYNOWEJ KONSERWACJI MOGĄ BYĆ WYKONYWANE PRZEZ OPERATORA.

KONSERWACJA UCHWYTU SPAWALNICZEGO

Unikać opierania uchwyty spawalniczego i przewodu na gorących przedmiotach; może to powodować stopienie się materiałów izolacyjnych, czyniąc je tym samym bardzo szybko nieużytecznymi.

Okresowo sprawdzać szczelność przewodów rurowych i złączek gazowych.

Dokładnie połączyć zacisk zakleszczający elektrodę i trzpień uchwyty z elektrodą o odpowiedniej średnicy, aby unikać przegrzewania się, nieprawidłowego rozpraszania gazu i związanego z tym nieprawidłowego funkcjonowania.

Przed każdym użyciem należy sprawdzić stan zużycia i prawidłowy montaż części końcowych uchwyty spawalniczego: dysza, elektrody, zacisk kleszczowy elektrody, dyfuzor gazu.

NADZWYCZAJNA KONSERWACJA

OPERACJE NADZWYCZAJNEJ KONSERWACJI POWINNY BYĆ WYKONYWANE WYŁĄCZNIE PRZEZ PERSONEL DOŚWIADCZONY LUB WYKWALIFIKOWANY W ZAKRESIE ELEKTRYCZNO-MECHANICZNYM.



UWAGA! PRZED WYJĘCIEM PANELI SPAWARKI I DOSTANIEM SIĘ DO JEJ WNĘTRZA NALEŻY UPEWNIĆ SIĘ, ŻE SPAWARKA ZOSTAŁA WYŁĄCZONA I ODŁĄCZYĆ ZASILANIE.

Ewentualne kontrole pod napięciem, wykonywane wewnątrz spawarki mogą grozić poważnym szokiem elektrycznym, powodowanym przez bezpośredni kontakt z częściami znajdującymi się pod napięciem lub/i mogą one powodować uszkodzenia wynikające z bezpośredniego kontaktu z częściami znajdującymi w ruchu.

- Okresowo, z częstotliwością zależną od używania urządzenia i stopnia zakurzenia otoczenia, należy sprawdzać wewnątrz spawarki i usuwać kurz osadzający się na transformatorze, za pomocą suchego strumienia sprężonego powietrza (maks 10 bar)
- Unikać kierowania strumienia sprężonego powietrza na karty elektroniczne; można je ewentualnie oczyścić bardzo miękką szczoteczką lub odpowiednimi rozpuszczalnikami.
- Przy okazji należy sprawdzić, czy podłączenia elektryczne są odpowiednio zaciśnięte, a na okablowaniach nie występują ślady uszkodzeń izolacji.
- Po zakończeniu wyżej opisanych operacji należy ponownie zamontować panele spawarki, dokręcając do końca śruby zaciskowe.
- Bezwzględnie unikać wykonywania operacji spawania podczas gdy spawarka jest otwarta.

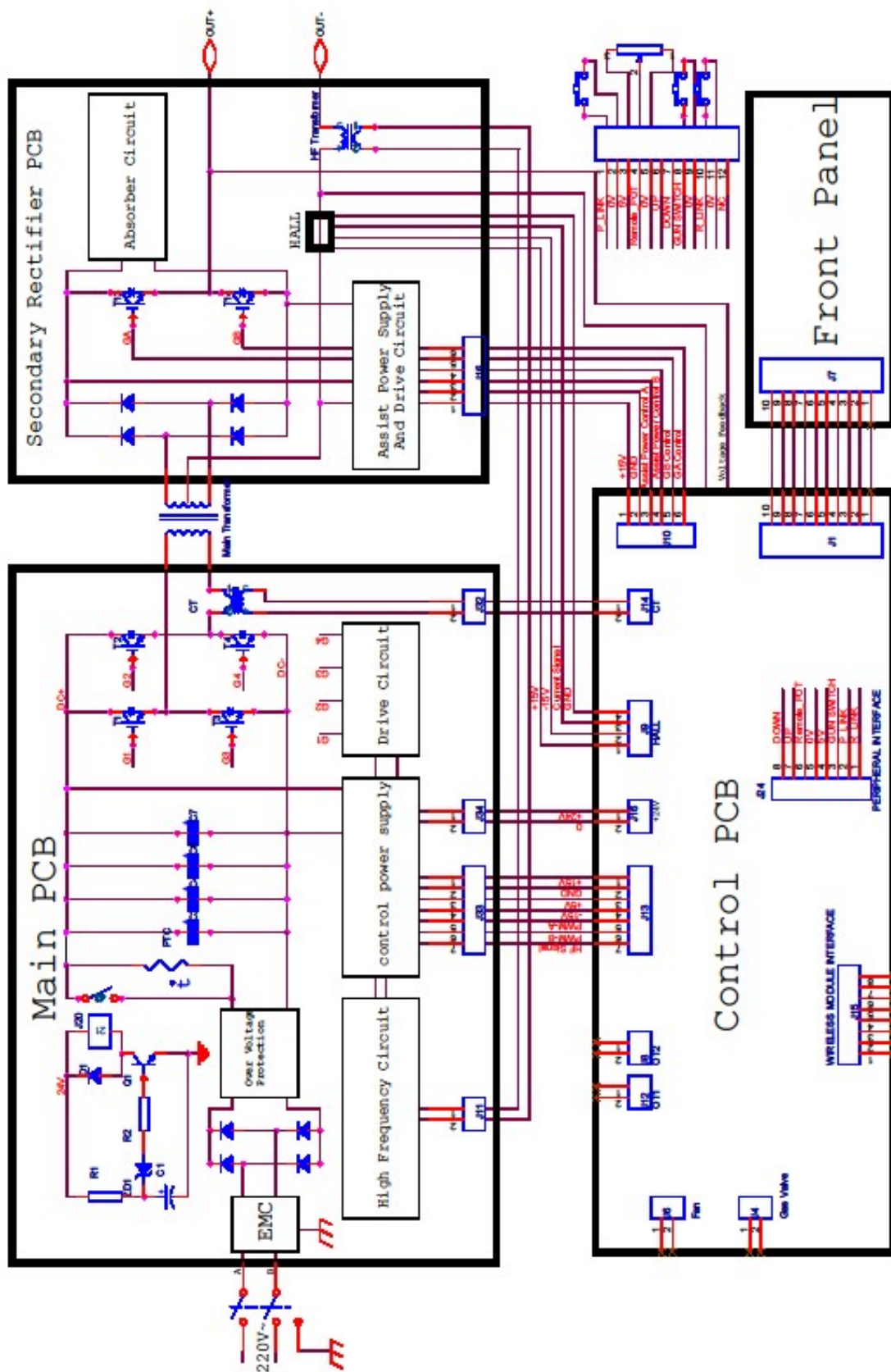
§4.2 Rozwiązywanie problemów

Nr	PROBLEM	POWÓD	ROZWIĄZANIE
1	Diody LED na panelu nie zaświecają się, wentylator nie działa, brak napięcia na wyjściu urządzenia	<ol style="list-style-type: none"> 1. Wyłącznik główny jest uszkodzony 2. Brak napięcia w sieci zasilającej 3. Przerwany przewód zasilający 	<ol style="list-style-type: none"> 1. Sprawdź wyłącznik główny 2. Sprawdź obecność napięcia w sieci zasilającej 3. Sprawdź przewód zasilający
2	Diody LED na panelu urządzenia świecą, brak błędu E04 na wyświetlaczu lecz urządzenia nie ma napięcia na wyjściu	<ol style="list-style-type: none"> 1) Zabezpieczenie nad-prądowe 2) Przewód wyjściowy nie jest podłączony prawidłowo 3) Uszkodzona płyta główna urządzenia 	<ol style="list-style-type: none"> 1) Wyłącz urządzenia i uruchom ponownie po 1 minucie 2) Sprawdź podłączenie przewodu wyjściowego 3) Sprawdź i napraw
3	Podczas spawania rozłączyło bezpiecznik w sieci zasilającej	<ol style="list-style-type: none"> 1) Poszczególne element mogą być uszkodzone: tranzystory IGBT, diody wyjściowe lub inne 2) Mostek prostowniczy wejściowy jest uszkodzony 	Sprawdź i wymień
4	Prąd spawania nie jest stabilny	<ol style="list-style-type: none"> 1) Płytkę panela jest uszkodzona 2) Płyta główna jest uszkodzona 3) Nieprawidłowe połączenie na złączach przewodów wyjściowych 	Sprawdź i wymień
5	Prąd spawania nie daje się ustawić	<ol style="list-style-type: none"> 1) Płytkę panela jest uszkodzona 2) Płyta główna jest uszkodzona 3) Sterowanie nożne jest uszkodzone 	Sprawdź i wymień

§4.3 Kody błędów (wspólne dla serii urządzeń Expert)

Typ błędu	Kod błędu	Opis	Sygnalizacja
Przełącznik zabezpieczenia termicznego	E01	Przebiegnięcie(1st przełącznik)	Żółta lampka (zab. termiczne) świeci się
	E02	Przebiegnięcie (2nd przełącznik)	Żółta lampka (zab. termiczne) świeci się
	E03	Przebiegnięcie (3rd przełącznik)	Żółta lampka (zab. termiczne) świeci się
	E04	Przebiegnięcie (4th przełącznik)	Żółta lampka (zab. termiczne) świeci się
	E09	Przebiegnięcie	Żółta lampka (zab. termiczne) świeci się
Źródło prądu	E10	Brak fazy zasilającej	Żółta lampka (zab. termiczne) świeci się
	E11	Brak cieczy chłodzącej	Żółta lampka (brak cieczy) świeci się
	E12	Brak gazu osłonowego	Czerwona lampka świeci się
	E13	Zab. pod napięciowe	Żółta lampka (zab. termiczne) świeci się
	E14	Zab. nad-napięciowe	Żółta lampka (zab. termiczne) świeci się
	E15	Zab. nad-prądowe	Żółta lampka (zab. termiczne) świeci się
	E16	Przebiegnięcie podajnika	
Przycisk	E20	Błąd przycisku na panelu podczas włączenia urządzenia	Żółta lampka (zab. termiczne) świeci się
	E21	Inny błąd panelu podczas włączenia urządzenia	Żółta lampka (zab. termiczne) świeci się
	E22	Błąd uchwytu spawalniczego podczas włączenia urządzenia	Żółta lampka (zab. termiczne) świeci się
	E23	Błąd uchwytu spawalniczego podczas pracy	Żółta lampka (zab. termiczne) świeci się
Akcesoria	E30	Uchwyt do cięcia odłączony	Czerwona lampka miga
	E31	Chłodnica odłączona	Żółta lampka (brak cieczy) świeci się
Komunikacja	E40	Problem z połączeniem pomiędzy źródłem prądu a podajnikiem drutu	
	E41	Błąd komunikacji	

§4.4 Schemat elektryczny



§5 Gwarancja

1. Gwarancja na sprawne działanie urządzenia udzielana jest na okres 12 miesięcy od daty zakupu. Gwarancja nie obejmuje części eksploatacyjnych podlegających normalnemu zużyciu np. lampki, bezpieczniki, uchwyty spawalnicze i ich części.
2. Producent zapewnia bezpłatną naprawę, w przypadku wystąpienia w okresie gwarancyjnym, wad fabrycznych.
3. Producent zapewnia rozpatrzenie reklamacji i podjęcie naprawy w ciągu 14 dni od daty dostarczenia do serwisu. Czas naprawy nie może przekroczyć 30 dni.
4. Nabywca traci wszelkie prawa gwarancyjne w przypadku stwierdzenia samowolnych napraw, zmian konstrukcyjnych, oraz niewłaściwego użytkowania lub niezgodnej z przepisami instalacji.
5. Wszelkie uszkodzenia powstałe wskutek niewłaściwego transportu lub przechowywania urządzenia, jego niewłaściwej obsługi i konserwacji oraz innych przyczyn nie spowodowanych przez producenta - mogą być usunięte wyłącznie na koszt Użytkownika.
6. Jeżeli w/w przyczyny spowodowały trwałe zmiany jakościowe urządzenia - udzielona gwarancja traci ważność.
7. Naprawa urządzenia wykonana w okresie gwarancyjnym przez osoby nieuprawnione przez producenta, unieważnia gwarancję.
8. Gwarancja nie obejmuje strat bezpośrednich i pośrednich spowodowanych wadami urządzenia.
9. Karta gwarancyjna jest nieważna bez daty, pieczęci i podpisów, jak również z poprawkami i skreśleniami dokonanymi przez osoby nieupoważnione.
10. W sprawach nieuregulowanych niniejszymi Warunkami Gwarancji, mają zastosowanie przepisy Kodeksu Cywilnego.

Data zakupu:.....

Numer fabryczny urządzenia:.....

Pieczęć i podpis sprzedawcy:.....

Data zgłoszenia	Data wydania	Wykonane czynności	Potwierdzenie serwisu