



SPARTUS®



Instrukcja obsługi
User's manual



SPARTUS®



SPRZĘT SPAWALNICZY NA MIARĘ DZISIEJSZYCH POTRZEB

Dziękujemy Państwu za zakup naszego produktu!

Dokonałiście Państwo trafnego wyboru. Procesy spawania i cięcia plazmowego, prowadzone są w ciężkich warunkach, wystawiając sprzęt spawalniczy niejednokrotnie na ekstremalną próbę wytrzymałości. Tylko sprzęt wysokiej jakości może zapewnić odpowiednią niezawodność i wydajność przy prowadzeniu w/w procesów. I takie właśnie są produkty SPARTUS® – przede wszystkim niezawodne i trwałe, ale również wszechstronne. Wnikliwie wsluchujemy się w potrzeby klientów, stąd w naszej ofercie znajduje się tak bogaty asortyment. Ale dobry produkt to nie wszystko, równie ważna jest opieka serwisowa. I tutaj możemy Państwa zapewnić, że dzięki temu, że wybraliście Państwo produkty SPARTUS®, nie musicie się martwić o ewentualną opiekę serwisową. Nasz wykwalifikowany serwis jest zawsze do Waszej dyspozycji. Jeszcze raz dziękujemy za powierzone nam zaufanie i zapraszamy Was do zapoznania się z naszą ofertą na stronie www.spartus.pl lub bezpośrednio u lokalnego dystrybutora produktów SPARTUS®.

WELDING EQUIPMENT SUITABLE FOR TODAY'S NEEDS

Thank you for purchasing our product!

You have made a right choice. Plasma welding and welding processes are carried out in difficult conditions that expose welding equipment to extreme tests of its strength. Only high quality equipment can ensure required reliability and performance during realization of the above-mentioned processes. SPARTUS® products are characterized by precisely such features: they are primarily reliable and durable, but they are also versatile. We listen carefully to clients' needs. Therefore, our offer covers such a wide assortment of products. Thank you very much for your trust in our company. We would like to invite you to familiarize yourself with the remaining products and offer at www.spartus.info or directly at a local distributor of SPARTUS® products.



801 060 101

INFOLINIA TECHNICZNA

opcja dostępna tylko na terenie Polski
option available only in Poland

CZYNNY w dni robocze 8.00 – 16.00

• info@spartus.pl



SPIS TREŚCI

1. BEZPIECZEŃSTWO UŻYTKOWANIA – ZAGROŻENIA TOWARZYSZĄCE SPAWANIU ŁUKOWEMU I CIĘCIU PLAZMOWEMU	2
1.1 Ogólne zasady bezpieczeństwa	2
1.2 Porażenie elektryczne może zabić	2
1.3 Promieniowanie łuku może być niebezpieczne	3
1.4 Opary i gazy mogą być niebezpieczne	4
1.5 Hałas może być szkodliwy	5
1.6 Zagrożenie pożarem lub wybuchem	5
1.7 Pozostałe zagrożenia	6
1.8 Pozostałe informacje	7
1.9 Symbole użyte w dalszej części instrukcji	8
2. POLA ELEKTROMAGNETYCZNE (EMF)	8
3. KOMPATYBILNOŚĆ ELEKTROMAGNETYCZNA (EMC)	8
3.1 Informacje ogólne	9
3.2 Ocena obszaru	9
3.3 Metody redukcji emisji	9
4. ZGODNOŚĆ ZE STANDARDAMI	9
4.1 Oznakowanie CE	10
4.2 Tabliczka znamionowa	10
5. OPIS OGÓLNY	10
5.1 Przeznaczenie	10
6. DANE TECHNICZNE	10
6.1 Praca, przechowywanie i transport	10
6.2 Parametry techniczne urządzenia	11
7. INSTALACJA I UŻYTKOWANIE	12
7.1 Odpowiednie chłodzenie	12
7.2 Ruch i przemieszczanie	12
7.3 Opis budowy	12
7.4 Podłączenie do sieci zasilającej	13
7.5 Podłączenie urządzenia – spawanie MMA	13
7.6 Podłączenie urządzenia – spawanie TIG Lift	14
7.7 Panel funkcyjny spawarki	14
8. KONSERWACJA	15
9. OCHRONA ŚRODOWISKA	16
10. ROZWIĄZYWANIE PROBLEMÓW	16

WAŻNE!



Przed przystąpieniem do korzystania z urządzenia, przeczytaj instrukcję obsługi w całości, ze zrozumieniem. Zachowaj instrukcję do szybkiego odniesienia się do niej w razie potrzeby. Zwróć szczególną uwagę na instrukcje bezpieczeństwa przewidziane dla Twojej ochrony. W przypadku niezrozumienia któregoś z punktów instrukcji, skontaktuj się ze swoim dostawcą lub przełożonym.

1. BEZPIECZEŃSTWO UŻYTKOWANIA – ZAGROŻENIA TOWARZYSZĄCE SPAWANIU ŁUKOWEMU I CIĘCIU PLAZMOWEMU

Spawanie łukowe i cięcie plazmowe to procesy, które mogą stwarzać zagrożenie dla operatora i osób znajdujących się w pobliżu. Operator i jego najbliższe otoczenie wystawieni są między innymi na ryzyko zagrożenia pożarem, wybuchem, porażenia prądem, oparzenia, a także ryzyko poniesienia obrażeń w wyniku kontaktu z częściami ruchomymi urządzenia.

Po zapewnieniu odpowiednich środków ochrony, spawanie elektryczne i cięcie plazmowe to procesy stosunkowo bezpieczne. Z uwagi na to, kluczowe podczas przeprowadzania prac spawalniczych jest bezwzględne stosowanie się do panujących zasad BHP.

Poniższe informacje, nie zwalniają operatora z obowiązku przestrzegania zasad BHP obowiązujących w zakładzie.

1.1 OGÓLNE ZASADY BEZPIECZEŃSTWA

Operatorzy urządzeń spawalniczych i osoby przebywające w pobliżu procesu spawania powinny być poinformowane o zagrożeniach związanych z procesem spawania łukowego/cięcia plazmowego. Powinny one posiadać informacje nt. niezbędnych środków ochronnych określonych w odpowiednich normach i przepisach krajowych oraz międzynarodowych.

1.1.1 Stan i konserwacja sprzętu

- Sprawdź stan techniczny urządzenia i osprzętu przed rozpoczęciem spawania. Zabroniona jest praca sprzętem niesprawnym technicznie.
- Sprzęt uszkodzony lub wadliwy, należy natychmiast naprawić lub wycofać z eksploatacji.

1.1.2 Ochrona ciała

- Zabezpiecz miejsce dookoła strefy, w której prowadzony będzie proces spawania.
- Wszystkie urządzenia powinny być umieszczone tak, aby nie stanowiły zagrożenia w ciągach komunikacyjnych, na drabinach, schodach, itp.

- Spadający sprzęt może spowodować zagrożenie zdrowia lub życia. Zabezpiecz urządzenie przed przewróceniem.
- Sprzęt spawalniczy może być ciężki (np. podajnik drutu wyposażony w szpulę drutu i przewód zespolony). Należy zachować odpowiednie środki ostrożności przy ręcznym przenoszeniu.
- Do przenoszenia ciężkich elementów, używaj specjalnie do tego skonstruowanych podnośników/wózków/urządzeń transportowych. Upewnij się, że masa przenoszonych sprzętu nie przekracza dopuszczalnego maksymalnego udźwigu podnośnika/wózka/urządzenia transportowego.
- W trakcie użytkowania urządzenia zabronione jest przebywanie w pobliżu osób nieupoważnionych, w szczególności dzieci.
- Urządzenie nie nadaje się do rozmrażania rur.
- Zabronione jest stosowanie niezgodne z przeznaczeniem.

1.1.3 Odpowiednie przeszkolenie

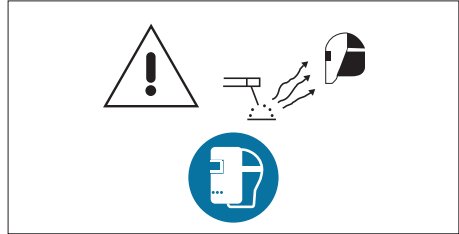
- Tylko profesjonalnie przeszkolony i wykwalifikowany personel może zainstalować, obsługiwać, konserwować i naprawiać urządzenie.
- Dla operatorów (użytkowników) i ich przełożonych niezbędne jest posiadanie odpowiednich szkoleń i kwalifikacji: z zakresu bezpiecznego użytkowania sprzętu; nt. prowadzonych procesów; nt. procedur awaryjnych.

1.2 PORAZENIE ELEKTRYCZNE MOŻE ZABIĆ



- Przed rozpoczęciem spawania i w czasie przebiegu procesu należy odizolować się od podłoża i otoczenia za pomocą suchego i nieuszkodzonego ubrania ochronnego. Nie wolno pracować na mokrym podłożu.
- Zabronione jest dotykanie gniazd ŁW („+” i/ lub „-”) w czasie pracy urządzenia (urządzenie jest podłączone do źródła zasilania).
- Nie wolno dotykać części elektrycznych urządzenia pod napięciem.
- Nigdy nie włączać zasilania, przed odpowiednią instalacją osprzętu do gniazd/przyłączy ŁW w urządzeniu.
- Stosować suche, wolne od otworów i uszkodzeń rękawice spawalnicze i odzież ochronną, w celu zapewnienia odpowiedniej izolacji ciała. Zabronione jest dotykanie gołą dłońią wszelkich elementów tworzących obwód elektryczny.
- Należy zawsze mieć pewność, że jest dobre połączenie elektryczne przewodu powrotnego z elementem spawanym. Połączenie powinno być jak najbardziej zbliżone do obszaru spawania.
- Utrzymywać uchwyt elektrodowy, uchwyt spawalniczy, zacisk masowy, przewody spawalnicze i spawarkę w odpowiednim stanie technicznym zapewniającym bezpieczeństwo użytkownika. Uszkodzoną izolację przewodów, należy wymienić na nową.
- Nigdy nie zanurzać elektrody w wodzie w celu wychłodzenia.
- Podczas pracy nad poziomem podłogi (na wysokości), używać odpowiednich pasów bezpieczeństwa. Aby uchronić się przed upadkiem z wysokości, w przypadku ewentualnego porażenia prądem.
- Zachować szczególną ostrożność, kiedy użytkuje się urządzenie w małych pomieszczeniach lub w miejscach o zwiększonej wilgotności powietrza.

1.3 PROMIENIOWANIE ŁUKU MOŻE BYĆ NIEBEZPIECZNE



Łuk spawalniczy generuje:

- Promieniowanie ultrafioletowe (*może uszkodzić skórę i oczy*)
- Światło widzialne (*może oślepić lub upośledzić widzenie*)
- Promieniowanie podczerwone (*może uszkodzić skórę i oczy*)

Promieniowanie łuku spawalniczego może oddziaływać bezpośrednio lub być odbite od gładkich powierzchni metalowych lub kolorowych przedmiotów.

1.3.1 Ochrona oczu i twarzy

- Należy używać tarczy/przyłbicy spawalniczej z odpowiednim filtrem dla ochrony twarzy i oczu przed iskrami i promieniowaniem łuku spawalniczego.
- Tarcza/przyłbica powinna zapewnić ochronę oczu i twarzy przed urazem, który mogą spowodować odpryski spawalnicze.
- Tarcza/przyłbica spawalnicza, powinna być wykonana zgodnie z obowiązującymi normami.

1.3.2 Ochrona ciała

- Ciało powinno być chronione za pomocą odpowiedniej odzieży ochronnej, zgodnej z obowiązującymi normami.
- Stosować odpowiednią odzież ochronną wykonaną z wytrzymałego materiału ognioodpornego, w celu zapewnienia odpowiedniej ochrony skóry.

- Zabezpieczenie karku może być konieczne w celu ochrony przed odbitym promieniowaniem.

1.3.3 Ochrona osób w sąsiedztwie łuku spawalniczego

- Chronić pozostały personel znajdujący się w pobliżu przed negatywnym skutkiem promieniowania łuku i odpryskami spawalniczymi. Ostrzec ich o niebezpieczeństwie wynikającym z ekspozycji na działanie łuku spawalniczego.
- W sąsiedztwie miejsca, gdzie prowadzony jest proces, należy stosować specjalne antyrefleksyjne zasłony lub ekrany w celu odizolowania osób postronnych od promieniowania łuku. Stosować w widocznym miejscu ostrzeżenie, np. symbol ochrony oczu – „należy zapoznać się z niebezpieczeństwem promieniowania optycznego łuku.”
- Pomocnik spawacza, również powinien być zaopatrzony w odpowiednią odzież ochronną.

1.4 OPARY I GAZY MOGĄ BYĆ NIEBEZPIECZNE



Spawanie łukowe i procesy pokrewne wytwarzają dymy spawalnicze, które mogą zanieczyszczać atmosferę otaczającą miejsce pracy. Dym spawalniczy jest mieszaniną różnych gazów w powietrzu i drobnych cząstek, które, w przypadku wdychania lub połknięcia, mogą stanowić zagrożenie dla zdrowia.

Stopień ryzyka zależy od:

- kompozycji oparów,
- stężenia oparów,
- czasu ekspozycji.

Ocena zagrożenia jest konieczna, biorąc pod uwagę szczególne okoliczności danego

operatora i jego pomocnika, którzy mogą być wystawieni na ryzyko.

Opary spawalnicze mogą być kontrolowane przez szereg czynników np. poprzez modyfikację procesu, zabezpieczenie techniczne, metody pracy, środki ochrony osobistej i działania administracyjne.

W pierwszej kolejności konieczne jest rozważenie, czy ekspozycji można zapobiec poprzez wyeliminowanie dymu spawalniczego. Tam, gdzie nie jest to możliwe, zalecane jest zastosowanie urządzeń do poprawy powietrza i redukcji dymu spawalniczego. Zastosowanie przyrządów ochrony dróg oddechowych nie powinno być brane pod uwagę, aż wszystkie inne możliwości nie zostaną wyczerpane. Sprzęt ochrony dróg oddechowych np. respirator, powinien być stosowany wyłącznie jako środek tymczasowy. Nie może jednak zaistnieć sytuacja, w której oprócz środków wentylacyjnych, stosowanie ochrony osobistej jest konieczne.

1.4.1 Opary i gazy. Dodatkowe środki ostrożności

- Podczas spawania mogą wytwarzać się opary i gazy niebezpieczne dla zdrowia. Należy unikać ich wdychania. Używać odpowiedniej wentylacji i/lub mechanicznego odciągu spawalniczego, aby utrzymywać opary i gazy z daleka od strefy oddychania.
- Podczas spawania w przestrzeniach zamkniętych, operatorzy powinny być dopuszczeni do spawania tylko w sytuacjach, gdy inny, odpowiednio przeszkolony personel, jest w pobliżu i może zareagować natychmiastowo na ewentualne zagrożenie.
- W zamkniętych pomieszczeniach lub w pewnych okolicznościach na zewnątrz, może być wymagane użycie indywidualnych środków ochrony dróg oddechowych spawacza np. respiratora. Dodatkowe środki ostrożności są również wymagane przy spawaniu stali ocynkowanej.
- Nie spawać w pobliżu węglowodorów chłorowanych pochodzących z odtłuszczenia, czyszczenia lub natryskiwania. Ciepło

i promieniowanie łuku może wchodzić w reakcję z oparami rozpuszczalnika, w wyniku czego może powstawać FOSGEN – wysoce toksyczny i trujący gaz.

- Gaz osłonowy używany do spawania łukowego może wypierać powietrze z pomieszczenia. W wyniku czego, może dojść do zagrożenia zdrowia lub życia. Należy zawsze zapewnić odpowiednią wentylację, zwłaszcza w zamkniętych pomieszczeniach, aby zapewnić odpowiednią ilość powietrza niezbędną do bezpiecznego oddychania.

1.5 HAŁAS MOŻE BYĆ SZKODLIWY



W warunkach prowadzenia procesów spawania i pokrewnych, mogą występować szkodliwy poziom hałasu. Może doprowadzić to do uszkodzenia słuchu. Poziomy hałas powinny być zredukowane do możliwie najniższego poziomu. Wysokie poziomy hałasu mogą być tolerowane przez bardzo krótki czas, poprzez noszenie odpowiedniej ochrony uszu, zgodnie z odpowiednimi rozporządzeniami krajowymi lub lokalnymi. W przypadku wątpliwości, należy przeprowadzić kontrolę przez eksperta, aby ustalić poziom hałasu w miejscu pracy. Jeśli przekraczają one dopuszczalne limity, można zastosować jedną z następujących opcji:

- izolacja źródła hałasu poprzez zastosowanie tłumików lub obudowy dźwiękoszczelnej,
- izolacja operatora od źródła hałasu,
- zastosowanie urządzeń ochrony dźwiękowej,
- wskazanie „obszarów ochrony słuchu” w stosownych przypadkach,
- ograniczenie wjazdu do „obszarów ochrony słuchu” dla osób uprawnionych,
- należy chronić słuch stosując odpowiednie środki ochrony osobistej np. zatyczki lub naszuszki ochronne.

1.6 ZAGROŻENIE POŻAREM LUB WYBUCHEM

Spawanie łukowe i procesy pokrewne mogą spowodować pożar lub wybuchy. Powinny zostać podjęte odpowiednie środki ostrożności, aby zapobiec tym zagrożeniom.

1.6.1 Zagrożenie pożarem

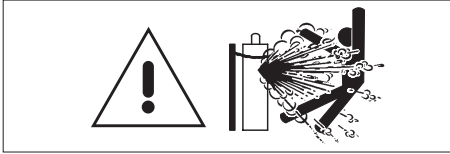


- W celu uniknięcia ryzyka pożaru, należy usunąć wszelkie materiały łatwopalne z otoczenia spawania. Jeśli nie jest to możliwe, należy zabezpieczyć elementy łatwopalne materiałem ognioodpornym przed dostępem iskier. Należy pamiętać, że iskry i gorący metal, mogą przedostać się przez małe szczeliny i otwory do przyległej strefy.
- Należy unikać spawania w pobliżu przewodów hydraulicznych.
- Iskry i odpryski są wyrzucane z łuku spawalniczego. Należy nosić czystą, suchą odzież ochronną (w szczególności należy unikać zabrudzeń od oleju), taką jak: rękawice spawalnicze, fartuch spawalniczy, spodnie spawalnicze, buty spawalnicze, kaptur/czapkę spawalniczą itp.
- Kiedy nie prowadzi się procesu spawania, należy upewnić się, że żadna część układu elektrody nie styka się z materiałem spawanym lub masą. Przypadkowy kontakt może spowodować przegrzanie i stworzyć zagrożenie pożarowe.
- Gaśnica powinna znajdować się w miejscu łatwo dostępnym, przygotowana do użycia.
- Otoczenie pracy powinno być obserwowane przez odpowiedni czas po zakończeniu spawania i procesów pokrewnych.
- „Gorące punkty” i ich najbliższe otoczenie powinny być obserwowane, do momentu, aż ich temperatura spadnie do normalnego poziomu.

1.6.2 Zagrożenie wybuchem

Zabronione jest podgrzewanie, cięcie lub spawanie zbiorników, beczek lub pojemników po materiałach toksycznych lub łatwopalnych. Istnieje zagrożenie wybuchem, nawet mimo tego, że zostały one opróżnione i oczyszczone.

1.6.3 Użytkowanie butli z gazem osłonowym



W przypadku stosowania gazów sprężonych w miejscu pracy, należy zachować szczególne środki ostrożności, aby zapobiec sytuacjom niebezpiecznym.

- Należy używać butle gazowe z odpowiednim gazem osłonowym przewidzianym do prowadzonego procesu. Aparatura dodatkowa (regulator ciśnienia, węże, złączki), powinny być w dobrym stanie technicznym. Butla i aparatura dodatkowa powinny mieć aktualne atesty i dopuszczenia do użytku.
- Zawsze przechowywać butlę w pozycji pionowej, przymocowaną do podwozia lub stałego wsparcia.
- Butle powinny być umieszczone z dala od obszarów, w których mogą być narażone na przewrócenie lub uszkodzenia fizyczne.
- Powinna być zapewniona bezpieczna odległość od miejsca spawania elektrycznego lub cięcia elektrycznego, z dala od innych źródeł ciepła, iskier lub płomieni.
- Należy podjąć odpowiednie środki ostrożności, aby butle z gazem trzymane w pobliżu miejsca pracy nie stały się częścią obwodu spawania.
- Nigdy nie dopuszczać do sytuacji zetknięcia elektrody, uchwytu elektrody lub innej części elektrycznie „gorącej” z butlą.
- Trzymać głowę z dala od gniazda zaworu butli podczas otwierania zaworu.
- Należy zawsze stosować specjalną osłonę zaworu podczas transportowania butli lub w sytuacji, gdy butla nie jest w użyciu.

1.7 POZOSTAŁE ZAGROŻENIA

Spawanie łukowe i procesy pokrewne niosą za sobą inne nie wymienione wcześniej zagrożenia.

1.7.1 Poparzenia



- Nigdy nie dotykaj gorących części odsłoniętą dłoń.
- Odczekaj, aż element ostygnie przed przenoszeniem.
- Do trzymania gorących elementów używaj odpowiednich narzędzi i noś specjalne rękawice spawalnicze oraz odzież chroniącą przed poparzeniem.

1.7.2 Łuk plazmowy jest niebezpieczny



Silnie skoncentrowany łuk plazmowy jest niebezpieczny dla zdrowia i życia. Zabronione jest kierowanie łuku plazmowego w kierunku ludzi.

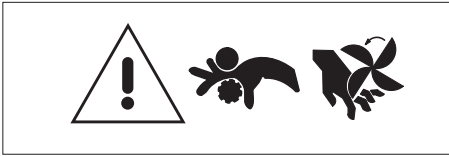
1.7.3 Druk spawalniczy może zranić



Przypadkowe włączenie przycisku na uchwycie spawalniczym, może spowodować niekontrolowany wysuw drutu. Koniec drutu spawalniczego, może być ostry.

Nigdy nie kieruj końcem palnika uchwytu w kierunku twarzy, oczu oraz innych osób.

1.7.4 Części ruchome mogą być niebezpieczne



Należy zachować wszystkie elementy zabezpieczające obudowę urządzenia we właściwym położeniu i stanie technicznym. Trzymać ręce, włosy, ubrania i narzędzia, podczas pracy, z dala od kół zębatach, wentylatorów i innych części ruchomych.

Nie należy kłaść rąk w pobliże silnika wentylatora. Zabroniona jest próba zatrzymywania pracy wentylatora poprzez nacisk na jego oś.

1.7.5 HF – wysoka częstotliwość zapiętu może powodować zakłócenia



Stosowanie wysokiej częstotliwości zapiętu podczas spawania metodą TIG/cięcia plazmowego, może powodować zakłócenia między innymi sieci komórkowej, radiowej, telewizyjnej, kardiostymulatorów oraz złe

zabezpieczonego sprzętu komputerowego i robotów przemysłowych, powodując ich całkowite unieruchomienie.

1.8 POZOSTAŁE INFORMACJE

Przy wykonywaniu prac spawalniczych, należy stosować się do wymagań BHP zawartych w aktualnych wersjach aktów prawnych, do których należą między innymi:

- Rozporządzenie Ministra Infrastruktury z dnia 6 lutego 2003 r. w sprawie bezpieczeństwa i higieny pracy podczas wykonywania robót budowlanych (Dz. U. 2003, Nr 47, poz. 401) - Rozdział 16
- Rozporządzenie Ministra Gospodarki z dnia 27 kwietnia 2000 r. w sprawie bezpieczeństwa i higieny pracy przy pracach spawalniczych. (Dz. U. z 2000 r. Nr 40, poz. 470)
- Rozporządzenie Ministra Gospodarki, Pracy i Polityki Społecznej z dnia 23 grudnia 2003 w sprawie bezpieczeństwa i higieny pracy przy produkcji i magazynowaniu gazów, napełnianiu zbiorników gazami oraz używaniu i magazynowaniu karbidu (Dz. U. 2004 nr 7 poz. 59)
- Rozporządzenie Ministra Spraw Wewnętrznych i Administracji z dnia 7 czerwca 2010 r. w sprawie ochrony przeciwpożarowej budynków, innych obiektów budowlanych i terenów (Dz. U. 2010 nr 109 poz. 719)
- oraz wszelkich nowych rozporządzeń.

**OSTRZEŻENIE!**

Maksymalne napięcie 15kV. Przypadkowe naciśnięcie mikrowyłącznika powoduje niezamierzone zajarzenie łuku. Nigdy nie zbliżaj nieosłoniętej dłoni do elektrody, gdy urządzenie podłączone jest do źródła zasilania.

1.9 SYMBOLE UŻYTE W DALSZEJ CZĘŚCI INSTRUKCJI

Tymi symbolami oznaczone są miejsca, w których zawarta jest ważna informacja.

2. POLA ELEKTROMAGNETYCZNE (EMF)

Prąd elektryczny przepływający przez jakikolwiek przewód powoduje powstawanie lokalnie pól elektrycznych i magnetycznych (EMF – ang. *electromagnetic field*). Wszystkie urządzenia spawalnicze, w celu minimalizacji ryzyka związanego z ekspozycją na EMF powstałego z obwodu spawania, należy użytkować zgodnie z następującymi procedurami:

- Przewody spawalnicze poprowadzić razem – gdy jest to możliwe, zabezpieczyć je taśmą.
- Głowę i tułów trzymać możliwie jak najdalej od obwodu spawania.
- Nigdy nie owijać przewodów spawalniczych wokół ciała.
- Nie wolno znajdować się pomiędzy przewodami spawalniczymi. Trzymać obydwa przewody spawalnicze po jednej stronie ciała.
- Należy podłączyć przewód powrotny jak najbliżej miejsca spawanego.
- Nie wolno siedzieć lub opierać się o źródło spawalnicze podczas pracy.
- Nie spawać w trakcie przenoszenia źródła spawalniczego lub podajnika drutu.

NIEBEZPIECZEŃSTWO!

Wytwarzające się podczas spawania (i procesów pokrewnych) pole elektromagnetyczne (EMF), może zakłócać funkcjonowanie implantów medycznych np. kardiostymulatora. Osoby z implantami medycznymi np. rozrusznikiem serca przed rozpoczęciem spawania/cięcia plazmowego, zobowiązane są do konsultacji z lekarzem i zachowania szczególnej ostrożności. Zabronione jest przebywanie w pobliżu miejsca, gdzie prowadzony jest proces spawania/cięcia plazmowego bez uprzedniej konsultacji z biegłym lekarzem.

3. KOMPATYBILNOŚĆ ELEKTROMAGNETYCZNA (EMC)**OSTRZEŻENIE!**

Sprzęt klasy A nie jest przewidziany do użytkowania w lokalizacjach mieszkalnych, gdzie energia elektryczna jest doprowadzona przez system publicznej sieci niskiego napięcia. Mogą być potencjalne trudności w zapewnieniu kompatybilności elektromagnetycznej w tych lokalizacjach, z powodu zaburzeń przewodzonych i promieniowanych.

3.1 INFORMACJE OGÓLNE

Użytkownik jest odpowiedzialny za instalację i używanie sprzętu do spawania łukowego/cięcia plazmowego zgodnie z instrukcją producenta. W przypadku wykrycia zakłóceń elektromagnetycznych, użytkownik jest odpowiedzialny za podjęcie działań w celu rozwiązania problemu, przy ewentualnym wsparciu technicznym producenta. W niektórych sytuacjach działaniem zapobiegawczym może być uziemienie obwodu spawania. W innych może oznaczać konieczność zaprojektowania ekranu elektromagnetycznego odgradzającego źródło spawalnicze od miejsca pracy, odpowiednimi filtrami wejściowymi. We wszystkich przypadkach zakłócenia elektromagnetyczne powinny zostać obniżone do bezpiecznego poziomu.

Proces spawania łukowego/cięcia plazmowego może emitować dodatkowe zakłócenia. Użytkownik ponosi odpowiedzialność za zakłócenia powstałe w wyniku przebiegu procesu spawania/cięcia plazmowego.

3.2 OCENA OBSZARU

Przed zainstalowaniem urządzenia do spawania łukowego/cięcia plazmowego użytkownik powinien dokonać oceny potencjalnych zakłóceń elektromagnetycznych w okolicy. Powinny być wzięte pod uwagę:

- inne przewody zasilające, kable sterujące, sygnalizacyjne i przewody telefoniczne – nad, pod i obok sprzętu do spawania łukowego/cięcia plazmowego,
- nadajniki i odbiorniki radiowe i telewizyjne,
- sprzęt komputerowy i sprzęt kontrolny,
- urządzenia bezpieczeństwa, na przykład zabezpieczenia sprzętu przemysłowego,
- zdrowie ludzi wokół, np. osoby korzystające z rozruszników serca czy aparatów słuchowych,
- sprzęt używany do kalibracji i pomiarów,
- zgodność innego sprzętu w otoczeniu (użytkownik powinien upewnić się, że sprzęt używany w otoczeniu jest kompatybilny, co może wymagać dodatkowych środków ostrożności),
- pora dnia, w której spawanie i procesy pokrewne są prowadzone.

Wielkość otaczającego obszaru zależy od konstrukcji budynku i innych czynności, które tam się odbywają. Obszar oddziaływania, może wybiegać poza granice obiektu.

3.3 METODY REDUKCJI EMISJI ZAKŁÓCEŃ ELEKTROMAGNETYCZNYCH

Metody redukcji emisji zakłóceń elektromagnetycznych wymienione są szczegółowo w normie EN 60974-9 „Sprzęt do spawania łukowego – Część 9: Instalacja i użytkowanie”.

4. ZGODNOŚĆ ZE STANDARDAMI

Urządzenie spawalnicze SPARTUS® XPro ARC 200P jest zgodne z odnośnymi wymaganiami unijnego prawodawstwa harmonizacyjnego:

Dyrektywy LVD 2014/35/UE	Niskonapięciowy sprzęt elektryczny
Dyrektywy EMC 2014/30/UE	Kompatybilność elektromagnetyczna

oraz z wymaganiami norm zharmonizowanych:

EN 60974-1	Sprzęt do spawania łukowego – Część 1: Spawalnicze źródła energii
EN 60974-10	Sprzęt do spawania łukowego – Część 10: Kompatybilność elektromagnetyczna

4.1 OZNAKOWANIE CE

Znak CE umieszczony jest na tabliczce znamionowej urządzenia i/lub frontowym panelu urządzenia.



4.2 TABLICZKA ZNAMIONOWA

Tabliczka znamionowa oraz numer seryjny znajdują się na obudowie urządzenia.

5. OPIS OGÓLNY

SPARTUS® XPro ARC 200P

SPARTUS® XPro ARC 200P to kompaktowa, przenośna spawarka inwertorowa zasilana z sieci jednofazowej 230 V, przeznaczona do spawania metodami **MMA, MMA PULSE, TIG Lift DC oraz TIG Lift PULSE**. Maksymalny prąd spawania wynosi 200A.

Urządzenie wyposażone jest w funkcje wspomagające proces spawania, takie jak **HOT START, ARC FORCE, VRD oraz pulsacja prądu**, które zapewniają stabilny łuk, łatwe zajarzenie oraz poprawę jakości spoin. Wysokie napięcie biegu jałowego umożliwia niezawodne rozpoczęcie spawania. Dzięki niewielkim wymiarom i wadze spawarka jest łatwa w transporcie i może być użytkowana zarówno w warsztacie, jak i w pracach terenowych. Urządzenie dostarczane jest w poręcznej skrzynce transportowej, ułatwiającej przechowywanie i przenoszenie.

5.1 PRZEZNACZENIE

Urządzenie spawalnicze SPARTUS® XPro ARC 200P przeznaczone jest do:

- spawania łukowego elektrodą otuloną (MMA),
- spawania łukowego elektrodą otuloną (MMA) w trybie VRD,
- spawania łukowego elektrodą nietopliwą w osłonie gazów obojętnych (TIG).

6. DANE TECHNICZNE

6.1 PRACA, PRZECHOWYWANIE I TRANSPORT

Warunki podczas pracy, przechowywania i transportu

Temperatura otoczenia podczas pracy	od -10°C do +40°C
Wilgotność względna powietrza	do 50% przy temp. +40°C do 90% przy temp. +20°C
Otoczające powietrze	wolne od nadmiernych ilości pyłu, kwasów, gazów korozyjnych itp. lub substancji innych niż generowane przez proces spawania
Maksymalne pochylenie podłoża	nie więcej niż 10°
Temperatura otoczenia przy transporcie i przechowywaniu	od -25°C do +55°C
Wysokość nad poziomem morza	≤1000m

**Cykl pracy (def.)**

Cykl pracy to czas, w trakcie którego można spawać lub ciąć przy określonym obciążeniu, nie powodując przeciążenia. Wyrażony jest w procentach dla 10 minutowego przedziału czasowego. Dla przykładu 60% cykl pracy oznacza, że przez 6 minut urządzenie może pracować pod zadaniem obciążeniem, później wymagana jest 4 minutowa przerwa w pracy urządzenia (działanie bez obciążenia).

**Zabezpieczenie przed przegrzaniem (def.)**

Jeśli dojdzie do nadmiernego przegrzania się urządzenia spawalniczego, załączy się system zabezpieczający urządzenie przed przegrzaniem (odcięcie możliwości spawania, zapalenie się kontrolki ostrzegawczej na przednim panelu). W takiej sytuacji, nie należy od razu wyłączać urządzenia. Należy odczekać jakiś czas, aż wentylator wychłodzi urządzenie. Czas powrotu spawarki do stanu przed przegrzaniem, może potrwać do ok. 15 minut.



Urządzenie posiada stopień ochrony IP21S, co oznacza, że przeznaczone jest wyłącznie do stosowania wewnątrz zamkniętych i zadaszonych pomieszczeń. Nie nadaje się do użytku na zewnątrz budynków, w szczególności w trakcie opadów deszczu i/lub śniegu.

6.2 PARAMETRY TECHNICZNE URZĄDZENIA

	XPro ARC 200P
Napięcie zasilania	1 ~ 230V ± 10% 50 / 60 Hz
Natężenie prądu spawania [A]	10 – 200
Cykl pracy MMA [%]	60
Napięcie biegu jałowego [V]	78
Pulsacja	✓
Prąd bazowy [A]	70 – 200
Częstotliwość pulsu [Hz]	0.5 - 10
Spawanie TIG Lift DC	✓
Spawanie VRD	✓
POZOSTAŁE	
HOT START	✓
ARC FORCE	✓
Pobór prądu [A]	47
Współczynnik mocy (cosφ)	0.67
Sprawność η [%]	81.7
Klasa izolacji	H
Stopień ochrony	IP21S
Waga [kg]	5.8
Wymiary [mm]	380 × 150 × 250

7. INSTALACJA I UŻYTKOWANIE

! OSTRZEŻENIE!

Urządzenia spawalnicze SPARTUS® XPro przeznaczone są do zastosowań profesjonalnych i przemysłowych. Podłączenia i użytkowania urządzenia może dokonywać wyłącznie odpowiednio wykwalifikowany fachowy personel.

Zabronione jest przeprowadzanie prac związanych z obróbką metalu (szlifowanie, wiercenie, itp.) w pobliżu urządzenia spawalniczego, w szczególności w pobliżu jego otworów wentylacyjnych. Iskry i opiłki metalu mogą dostać się do wnętrza urządzenia, co w konsekwencji może doprowadzić do jego awarii lub uszkodzenia.



Osoba wykwalifikowana (def.)

Osoba, która zdobyła odpowiednie wykształcenie techniczne, odbyła szkolenia i/lub zdobyła doświadczenie umożliwiające dostrzeganie ryzyka i unikanie zagrożeń podczas użytkowania produktu (IEC 60204-1).

7.1 ODPOWIEDNIE CHŁODZENIE

Spawarka powinna stać na stabilnym, suchym i równym podłożu. Unikać zbytniego nachylenia i śliskich powierzchni. Należy regularnie kontrolować, czy otwory wentylacyjne spawarki (wlot, wylot) nie są zakryte. Minimalna odległość, pomiędzy otworami wentylacyjnymi spawarki a zabudową (ścianą), powinna wynosić 50cm.

7.2 RUCH I PRZEMIESZCZANIE

Przy przenoszeniu spawarki proszę zachować szczególną ostrożność. Urządzenie powinno być przenoszone przy pomocy, specjalnie do tego celu skonstruowanych, uchwytów transportowych. W przypadku uszkodzenia uchwytu transportowego, należy dokonać niezwłocznej naprawy usterki w autoryzowanym serwisie.

7.3 OPIS BUDOWY



1 Uchwyt transportowy

2 Panel sterujący

3 Gniazdo ŁW „+”

4 Gniazdo ŁW „-”

5 Włącznik ON/OFF

6 Przewód zasilający

7.4 PODŁĄCZENIE DO SIECI ZASILAJĄCEJ

Wymagania dotyczące parametrów sieci zasilającej (napięcie zasilania, dopuszczalny zakres wahań napięcia z sieci, itp.) podane są w tabeli z danymi technicznymi urządzenia oraz na tabliczce znamionowej spawarki.

Przed podłączeniem źródła spawania do sieci zasilającej:

- Należy sprawdzić, czy jej parametry spełniają wymogi określone dla danego modelu spawarki.
- Sprawdzić stan techniczny przewodu zasilającego spawarkę i wtyczki oraz stan połączenia przewodu zasilającego z wtyczką i urządzeniem. Jeżeli stwierdzono uszkodzenie przewodu lub wtyczki lub występują luźne przewody w połączeniu między nimi, zabronione jest podłączanie spawarki do momentu usunięcia usterki.
- Spawarkę można podłączać jedynie do sieci, w której gniazdo zasilania jest prawidłowo uziemione.

7.5 PODŁĄCZENIE URZĄDZENIA – SPAWANIE MMA

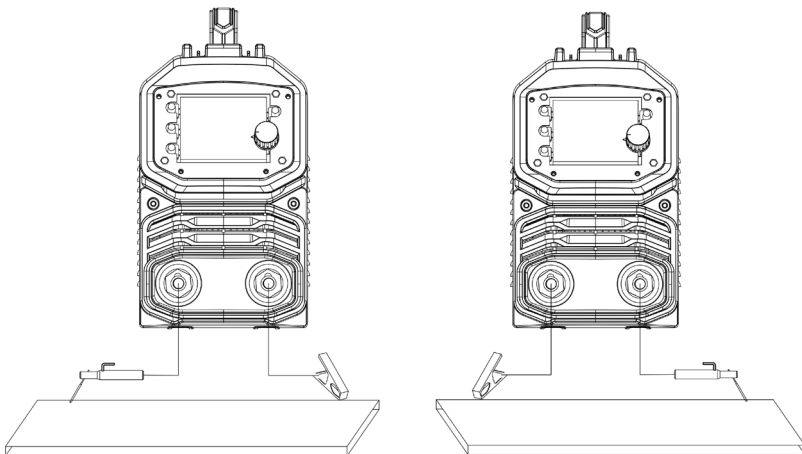


Przed podłączeniem osprzętu do urządzenia, upewnij się, że urządzenie odłączone jest od źródła zasilania, a włącznik **5** znajduje się w pozycji OFF.



Biegunowość spawania „+” lub „-” zależy od rodzaju używanych elektrod. Należy zapoznać się z wymogami określonymi przez producenta elektrod spawalniczych.

1. Podłącz wtyk przewodu roboczego do gniazda ŁW o odpowiedniej biegunowości spawania **3** lub **4**.
2. Podłącz wtyk przewodu powrotnego gniazda ŁW o odpowiedniej biegunowości spawania **3** lub **4**.
3. Podłącz zacisk masowy do elementu spawanego.
4. Podłącz urządzenie spawalnicze do źródła zasilania (zgodnie z pkt 7.4).
5. Włącz urządzenie ustawiając włącznik **5** w pozycji ON.
6. Urządzenie jest gotowe do spawania.

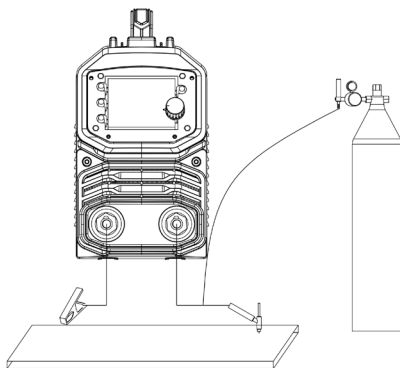


7.6 PODŁĄCZENIE URZĄDZENIA – SPAWANIE TIG LIFT



Przed podłączeniem osprzętu i gazu osłonowego do urządzenia, upewnij się, że urządzenie odłączone jest od źródła zasilania, a włącznik (5) znajduje się w pozycji OFF.

1. Podłącz szybkozłącze uchwyty Lift TIG do gniazda ŁW“-” (4).
2. Podłącz szybkozłącze przewodu masowego do gniazda ŁW“+” (2).
3. Podłącz wąż gazowy uchwyty Lift TIG do króćca reduktora argonu.



7.7 PANEL FUNKCYJNY SPAWARKI



- 1 Wybór metody spawania MMA/ MMA Pulse / TIG Lift / TIG Lift Pulse
- 2 Wybór funkcji PULSE (dostępne tylko w trybach MMA PULSE lub LIFT TIG PULSE):
Częstotliwość pulsu MMA/TIG (0,5–10 / 0,5–100 Hz)
Prąd bazowy pulsu MMA/TIG (70–200 / 10–200 A)
- 3 Wybór regulacji: czasu Hot Start (0,1–1 s) Arc Force (0–10) Hot Start (0–10)

- 4 Funkcja VRD ON / OFF
- 5 Pokrętko regulacji parametrów
- 6 Wyświetlacz LCD
- 7 Średnica elektrody (*domyślna jednostka to mm*)
- 8 Grubość materiału spawanego (*domyślna jednostka to mm*)

8. KONSERWACJA



OSTRZEŻENIE!

Przed przystąpieniem do konserwacji lub naprawy urządzenia, należy odłączyć je od źródła zasilania i odczekać co najmniej 5 minut. Napięcie w kondensatorach powinno rozładować się w tym czasie do bezpiecznego poziomu. Ale pomimo tego, należy zachować szczególne środki ostrożności.



Przed podłączeniem osprzętu do urządzenia, upewnij się, że urządzenie odłączone jest od źródła zasilania, a włącznik 5 znajduje się w pozycji OFF.

Prace konserwacyjne i naprawcze mogą być wykonywane tylko przez wykwalifikowany personel, z odpowiednimi uprawnieniami. Regularne przeprowadzanie prac konserwacyjnych, zapewni odpowiednią żywotność i bezproblemowe funkcjonowanie urządzenia.

Codziennie (przed każdym użyciem/podłączeniem):

- Dokonywać oględzin zewnętrznych obudowy, pokręteł, panelu sterującego.
- Dokonywać oględzin zewnętrznych przewodu zasilającego i wtyczki zasilającej oraz sprawdzić stan izolacji przewodu.
- Sprawdzać stan techniczny przewodów spawalniczych oraz ich połączenia z urządzeniem. Jeżeli przewody posiadają uszkodzoną izolację – wymienić ją. Jeżeli połączenie jest zbyt luźne – zlikwidować luzy.
- Sprawdzić działanie wentylatora chłodzącego urządzenie.
- Sprawdzić czy otwory wentylacyjne nie są zatkane.

Przynajmniej raz w miesiącu:

- Należy regularnie usuwać kurz z wnętrza urządzenia przy pomocy sprężonego powietrza. Ciśnienie powinno być odpowiednio niskie, aby nie uszkodzić małych elementów wewnątrz urządzenia. Jeżeli w miejscu pracy poziom zapylenia jest wysoki należy czyścić wnętrze urządzenia częściej.
- Sprawdzić stan techniczny styków wewnętrznych elementów elektrycznych. Jeśli gdziekolwiek na połączeniach występują luzy, należy je usunąć.

Raz w roku:

- Należy wysłać urządzenie do autoryzowanego serwisu na przegląd okresowy.

9. OCHRONA ŚRODOWISKA



Produktu nie wolno wyrzucać do zwykłego pojemnika na odpady. Zabronione jest całkowicie wyrzucanie sprzętu elektrycznego lub elektronicznego z symbolem przekreślonego kosza. Zgodnie z dyrektywą WEEE (Dyrektywa 2012/19/UE) obowiązującą w Unii Europejskiej należy produkty te objąć utylizacją zgodną z lokalnymi przepisami.

Informujemy, że zgodnie z przepisami każdy towar obarczony jest kosztami gospodarowania odpadami (KGO) zgodnie ze stawką w danym roku.

Uwaga! W przypadku użycia płynu do uchwytów chłodzonych cieczą, musi być on poddany utylizacji zgodnie z dołączoną do niego informacją.

10. ROZWIĄZYWANIE PROBLEMÓW



Nie wszystkie problemy z funkcjonowaniem urządzenia świadczą o jego awarii. Możesz samodzielnie przeprowadzić analizę w poszukiwaniu prawdopodobnej usterki. W przypadku jakichkolwiek wątpliwości należy skontaktować się z dystrybutorem produktów SPARTUS® lub autoryzowanym serwisem.



W okresie gwarancyjnym wszelkich napraw dokonuje autoryzowany serwis. Wykonywanie napraw przez osoby nieuprawnione, powoduje utratę gwarancji.

PROBLEM Z URZĄDZENIEM	
Po załączeniu przełącznika ON/OFF urządzenie nie odpowiada.	<ul style="list-style-type: none"> Źłe podłączone napięcie zasilania. Awaria przełącznika ON/OFF.
Załączyło się zabezpieczenie przeciw przegrzaniu.	<ul style="list-style-type: none"> Ostrzeżenie przed przegrzaniem w wyniku złej wentylacji. Za wysoka temperatura otoczenia. Przekroczono znamionowy cykl pracy.
Wentylator nie pracuje lub ma niskie obroty.	Uszkodzony włącznik zasilania lub wentylator.
Brak napięcia w obwodzie otwartym.	<ul style="list-style-type: none"> Przegrzanie. Uszkodzony włącznik zasilania.
PROBLEMY ZE SPAWANIEM MMA	
Problem z zajarzeniem łuku spawalniczego.	<ul style="list-style-type: none"> Przewód powrotny niepodłączony lub nieodpowiednio połączony. Nieodpowiednia polaryzacja. Zbyt niskie natężenie prądu spawania.
Niestabilny łuk spawalniczy, duże rozpryski, zła jakość spawu.	<ul style="list-style-type: none"> Nieodpowiednia polaryzacja. Elektroda wilgotna lub nieodpowiednio wygrzana. Niestabilne napięcie wejściowe.
Brak napięcia jałowego na wyjściu z urządzenia.	Uszkodzone urządzenie.

Przewód uchwytu elektrodowego jest gorący,
gniazda wyjściowe są gorące.

Pojemność uchwytu elektrodowego jest za mała.

Przewód jest zbyt cienki.

Gniazdo jest poluzowane.

PROBLEMY ZE SPAWANIEM TIG

Problem z uzyskaniem odpowiedniego przetopu.

Zbyt niskie natężenie prądu spawania.

Słaba jakość złącza spawanego.

Nieodpowiednie parametry spawania.

Zbyt mały przepływ gazu osłonowego
lub gaz osłonowy nieodpowiedniej jakości.

Nadmiernie zużyta elektroda wolframowa.



SUBSCRIBE

Subskrybuj kanał SPARTUS.INFO

Subscribe to the channel
SPARTUS.INFO

